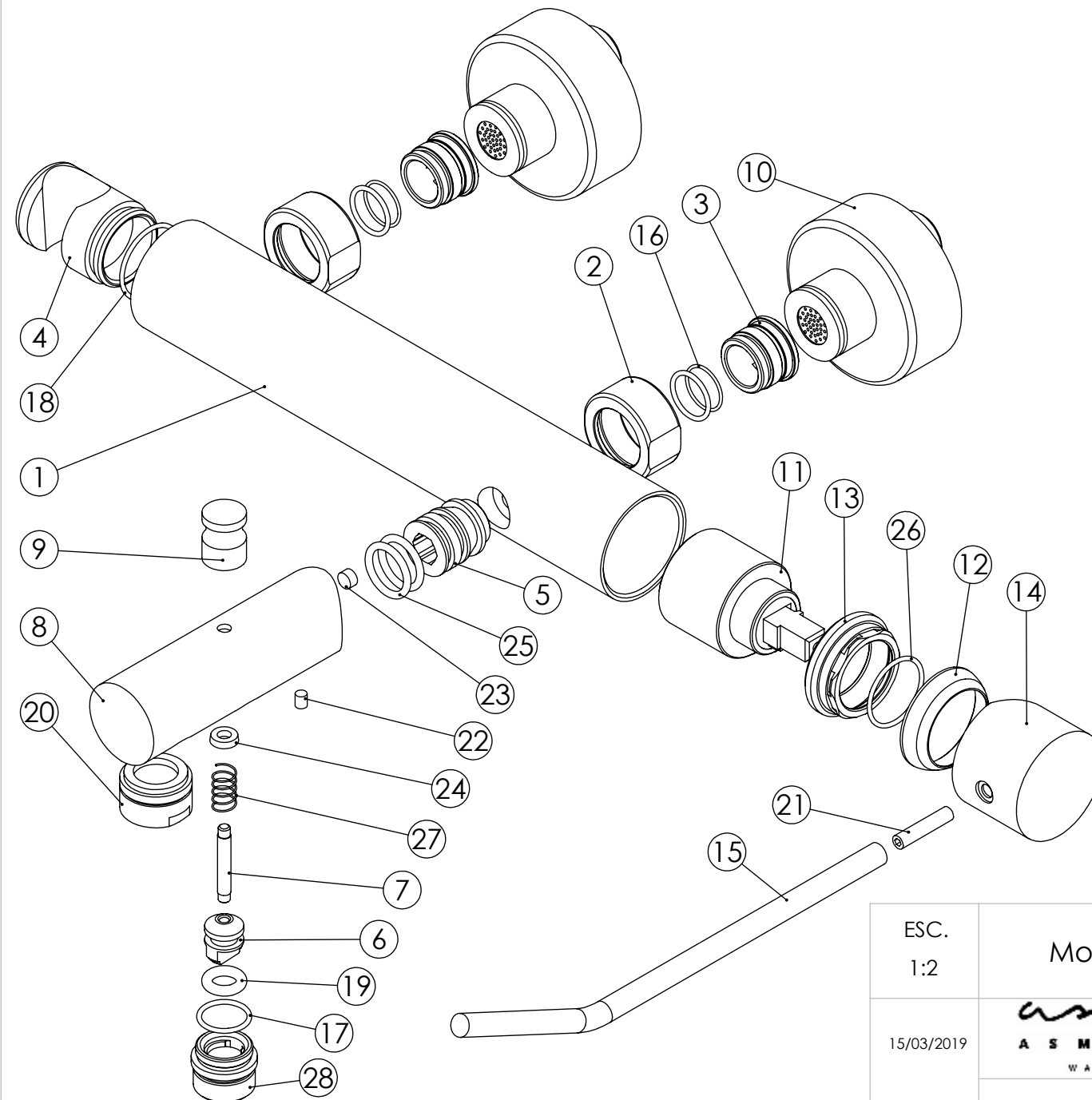


ESC. 1:3	Monocomando Banheira Hospitalar			
15/03/2019	 <b>ASM TAPS</b> <sup>®</sup> WATER SOUL		CILHP040	



ITEM NO.	DESCRIPTION	REF.	QTY.
1	Corpo Banheira Cilíndrica	100071	1
2	Porca Misturadora Cilíndrico	100056	2
3	Sede Misturadora Cilíndrica	100179	2
4	Suporte Chuveiro Misturadora Cilíndrica	100078	1
5	Embolo da Bica 20x26mm	100127	1
6	Valvula P- Vareta Distribuidor	100194	1
7	Vareta Distribuidor Cilíndrica-Quadrada	100271	1
8	Bica Banheira Cilíndrica	100222	1
9	Puxador Banheira Cilíndrico	100198	1
10	Kit Espelho Minimalista C/Exêntrico H50 Cilíndrico	AC1700	2
11	Cartucho 35	AC540A	1
12	Campânula Porca M37x1,5	100880	1
13	Porca M37x1,5 C_Oring	100881	1
14	Manipulo Lavatório Cilíndrico P-Perno	100428	1
15	Perno Manipulo Hospitalar Cilíndrico	100432	1
16	Orings 15.00x1.00 NBR	001029	2
17	Orings 15.10x1.60 NBR 70	001210	3
18	Orings 25.00x1.50 NBR 70	001102	1
19	Orings 8.00x3.50 NBR 70	002215	1
20	Perlador 24x1 22-25 Litros Cromado Longo	AC1090	1
21	Perno Umbrako Din 914 M5-25 Inox A-2	09140500250IN	1
22	Perno Umbrako Din 914 M4-6 Inox A-2	09140400060IN	1
23	Perno Umbrako Din 914 M6-5 Inox A-2	09160600050IN	1
24	Ved_1 4.76x9.52x2.38 UN NBR	015388	1
25	Orings 14.50x2.50 NBR 70	001580	2
26	Orings 23.00x1.50 NBR 70	001098	1
27	Mola Distribuidor Inox	100591	1
28	Casquilho Distribuidor Banheira	100042	1

ESC.  
1:2

## Monocomando Banheira Hospitalar

15/03/2019



CILHP040