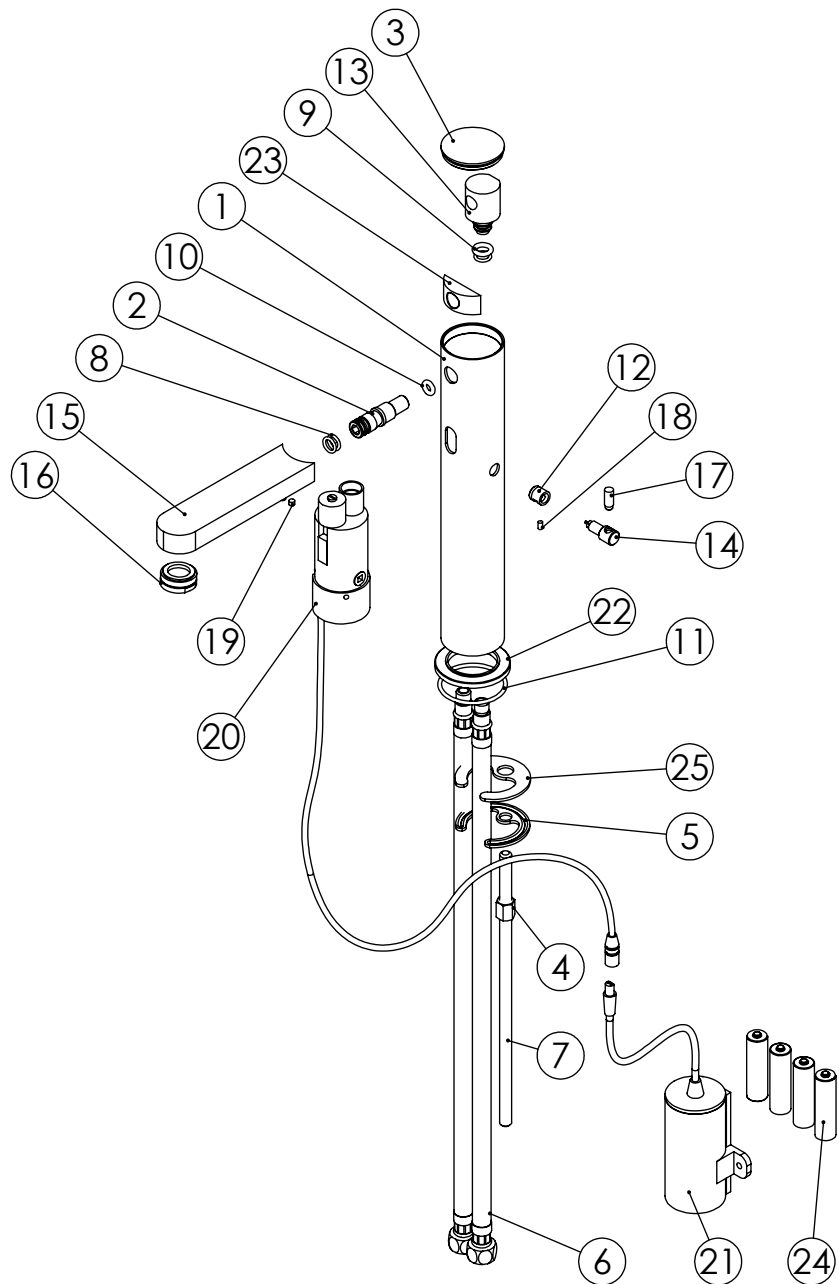


ESC. 1:2	Misturadora Lavatório Alto Célula Pilha 6V Cilíndrica		
Desenhou 28/05/2020			SN003A
Rev: 1 24/03/2022			

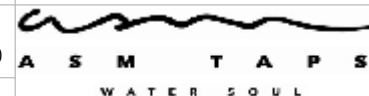


ITEM NO.	DESCRIPTION	REF.	QTY.
1	Corpo Misturadora Célula Lavatório Alto 2 Águas	101007	1
2	Embolo da Bica Torneira Célula Lavatório 2 Águas	100731	1
3	Tampa Torneira Célula Lavatório 2 Águas	100572	1
4	Fêmea Fixação Monoblocos	101071	1
5	Ferradura Chapa	0070C840	1
6	Ligação 450mm M10x1 G3/8"	AC844	2
7	Perno Fixação p monoc. Alto 220mm	100592	1
8	Orings 8.00x1.90 NBR 70	001349	3
9	Orings 8.00x3.00 NBR 70	001883	1
10	Orings 5x3 NBR 70	001877	1
11	Orings 41.00x2.50 NBR 70	001783	1
12	Campanula Regulador Mist.Lavatório 2 Águas Célula	100729	1
13	Interior Torneira Célula 2 Águas	100574	1
14	Regulador Misturadora Lavatório 2 Águas Célula	100730	1
15	Bica Lavatório Alto Células	100917	1
16	Perlador 24x1 Min. Slim	AC1320	1
17	Perno P-Porta Rolos Cilíndrico	100443	1
18	Perno Umbrako Din 914 M3-6 Inox A-2	79910300060IN	1
19	Perno Umbrako Din 914 M4-4 Inox A-2	09140400040IN	2
20	Complete Infrared Kit Célula 2 Águas	AC1370	1
21	Complete Infrared Kit Battery Célula 2 Águas	AC1370	1
22	Pater Lavatório Cilíndrico	100016	1
23	Fixador Embolo Misturadoras Células	101008	1
24	Bateria Lithium LR6 1,5V	AC1380	4
25	Anilha Ferradura	057	1

ESC.
1:5

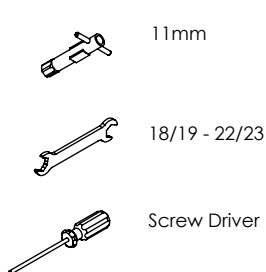
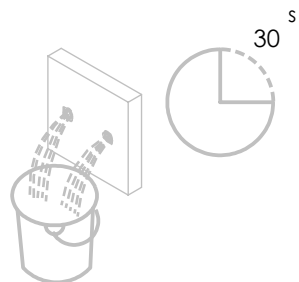
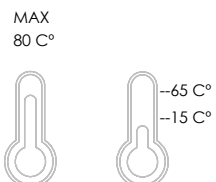
Misturadora Lavatório Alto Célula
Pilha 6V Cilíndrica

Desenhou
28/05/2020
Rev: 1
24/03/2022

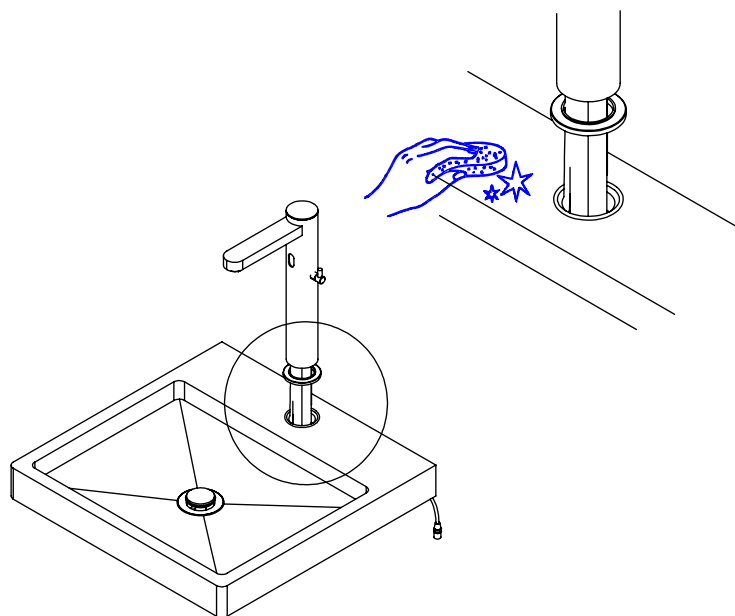


SN003A

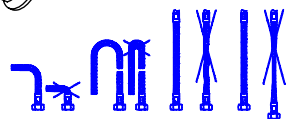
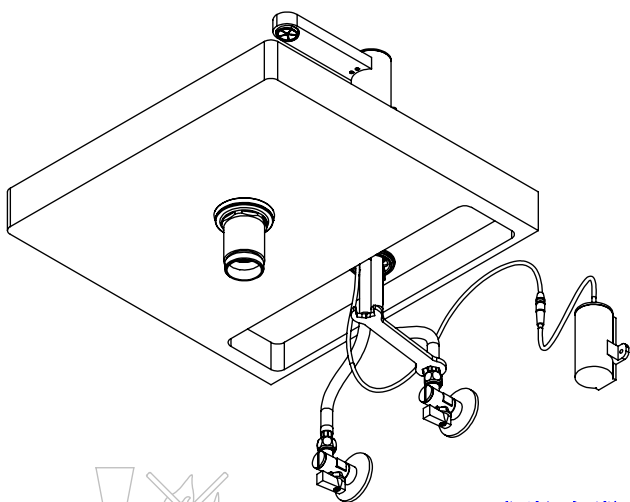
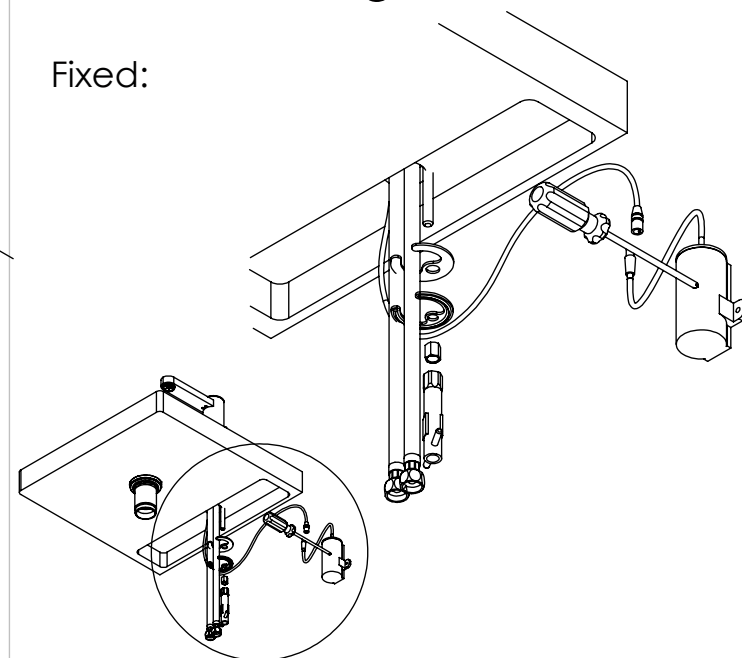
Service:



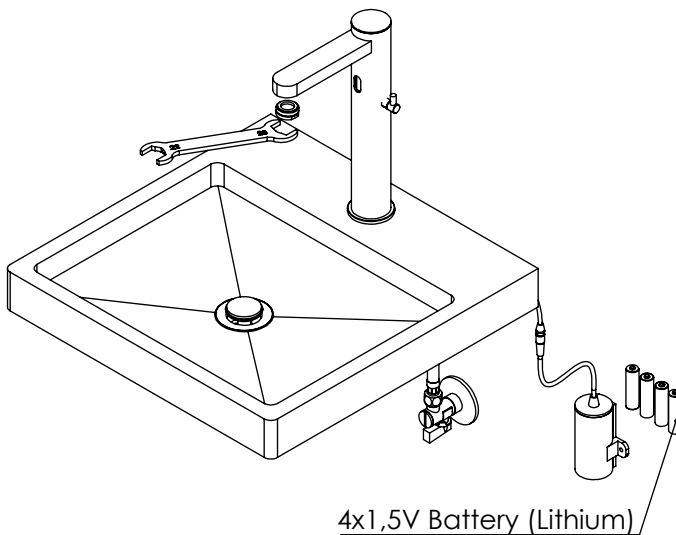
Washbasin Mixer Installation Manual



Fixed:



Maintenance:



TYPE	Valve for hot and cold water	WORKING TEMPERATURE	5°C → 65°C
MIXING DEVICE	Embedded	STORAGE TEMPERATURE	5°C → 65°C
CONTROL	Latching	BASE	Brass
WORKING PRESSURE LIMIT	0,5 → 8 bar	THREADED HOLES FOR INLET HOSES	M10x1
SUGGESTED WORKING PRESSURE	1 → 5 bar		
BATTERY TYPE	4 batteries lithium primary type AA 1.5V (included)		

Assembly sequence:

- 1 st- Install the tap without connecting any elements
 - 2 nd - Insert the 4 AA 1.5V lithium batteries
 - 3 rd - Open the water
 - 4 th - Connect the battery cable to the tap
- Note : When connecting, nothing can be in front of the sensor for about ± 1 minute.

