
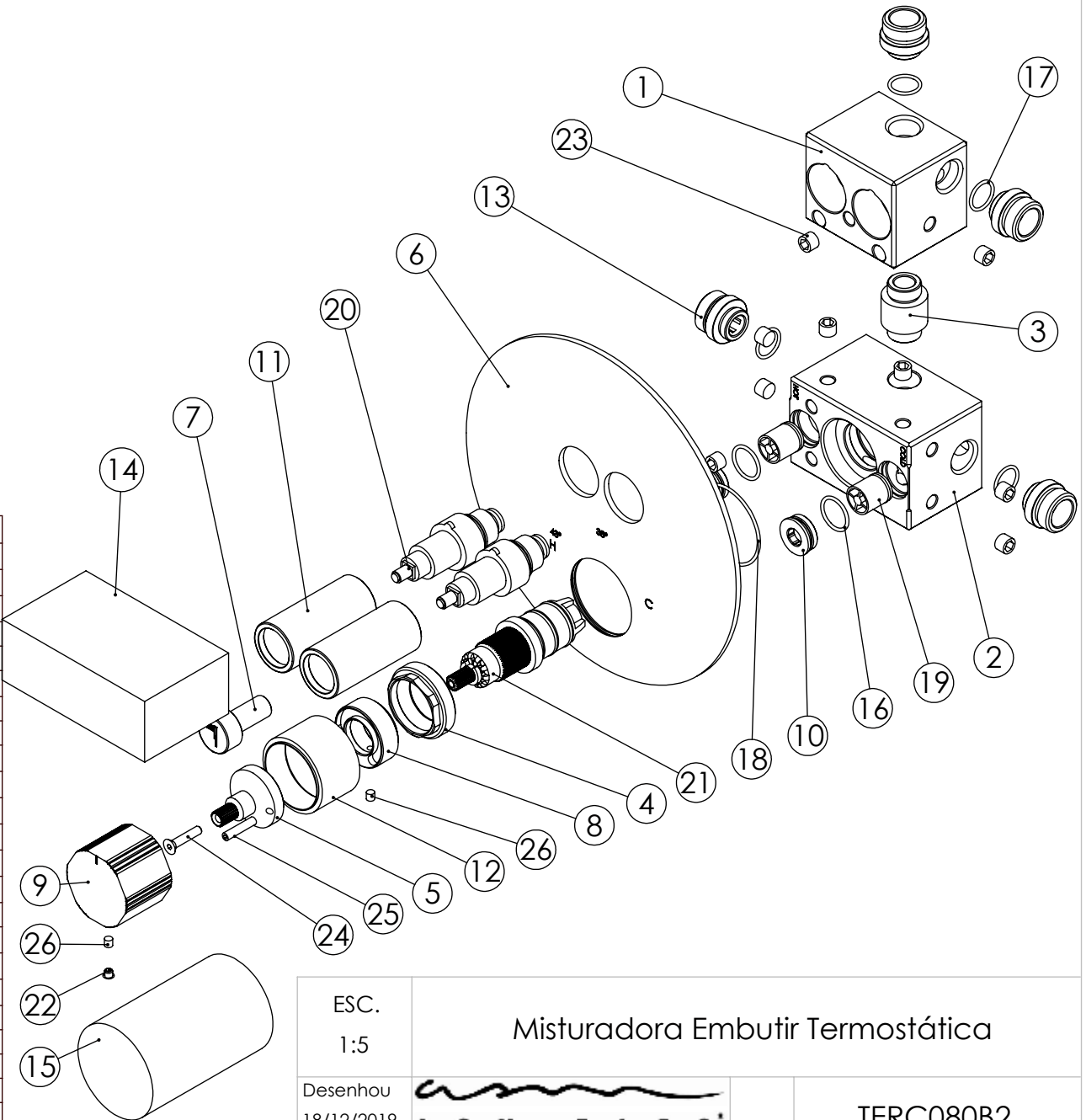



ESC. 1:2	Misturadora Embutir Termostática			
Desenhou 18/12/2019	 <b>A S M T A P S</b> <sup>®</sup>			TERC080B2
Rev: 1 22/11/2021	<small>W A T E R S O U L</small>			

ITEM NO.	DESCRIPTION	REF.	QTY.
1	Corpo Distribuidor Botão Ø90CB 2 Vias	101167	1
2	Corpo Termostática Com Válvulas	101181	1
3	Embolo Ligação TERC080B	101145	1
4	Porca Cartucho Termostática 2 Vias	100558	1
5	Aumento Cartucho Termostático 2 Vias	101182	1
6	Espelho Botão 2 Vias Cilindrico	101141	1
7	Botão Distribuidor 2-3 Vias	101143	2
8	Limitador Cartucho Termostático Ø24	101178	1
9	Manípulo Hexagonal	101179	1
10	Tampa P-Válvula	101101	2
11	Campânula Distribuidor Botão 2-3 Vias	101144	2
12	Campânula Cartucho Mist. Embutir Termostática 2 Vias	100636	1
13	Casquilho Entrada-saída TERC080	101189	4
14	Box 2-3 Botões	101238	1
15	Box 1 Via 75x50x50	100611	1
16	Orings 15.10x1.60 NBR 70	001210	2
17	Orings 13.00x1.50 NBR 70	001078	4
18	Orings 40.00x1.50 NBR 70	021286	1
19	Válvula Anti Retorno DW15/DN10-PR	AC1890	2
20	Cartucho Distribuidor Botão	AC1900	2
21	Cartucho Termostático Mini Kerox	AC1940	1
22	Dístico em ABS de 5.5mm Cromado	LH-PLCR4	1
23	Perno Umbrako Din 914 M8-8 Inox	09160800080IN	10
24	Parafuso Embeber M4x20	79910400200IN	1
25	Perno Umbrako Din 914 M4-20 Inox A-2	09160400200IN	1
26	Perno Umbrako Din 914 M4-5 Inox A-2	09140400050IN	2



ESC. 1:5	Misturadora Embutir Termostática		
Desenhou 18/12/2019			TERC080B2
Rev: 1	A S M T A P S <sup>®</sup> W A T E R S O U L		
22/11/2021			

# Washbasin Mixer Installation Manual

Service:

1°

2°

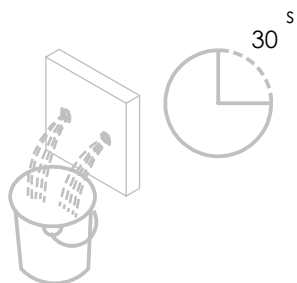
3°



MAX  
80 C°



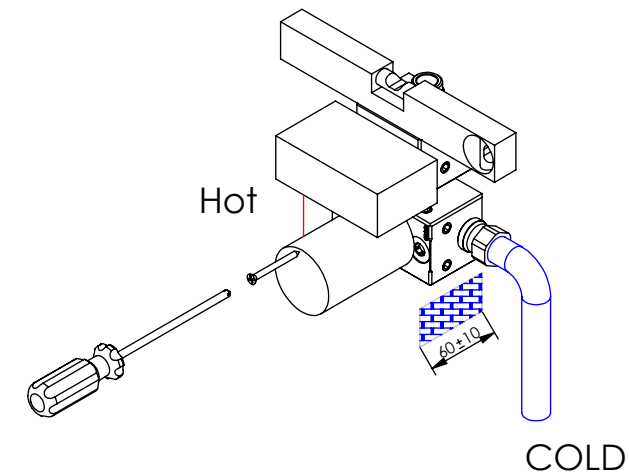
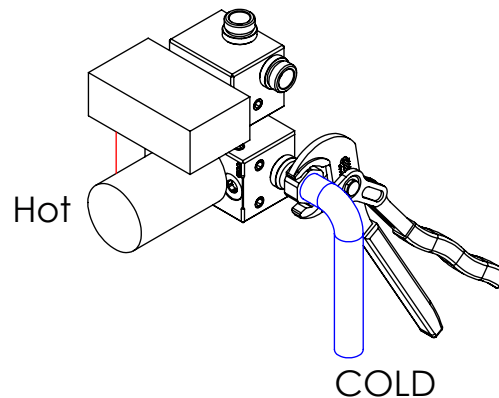
-65 C°  
-15 C°



- Adjustable Pliers
- Cutter
- 30mm
- Screw Driver
- Level
- 2 / 8mm

Conection:

Fixed:



4°

5°

Remove Protection:

Maintenance:

