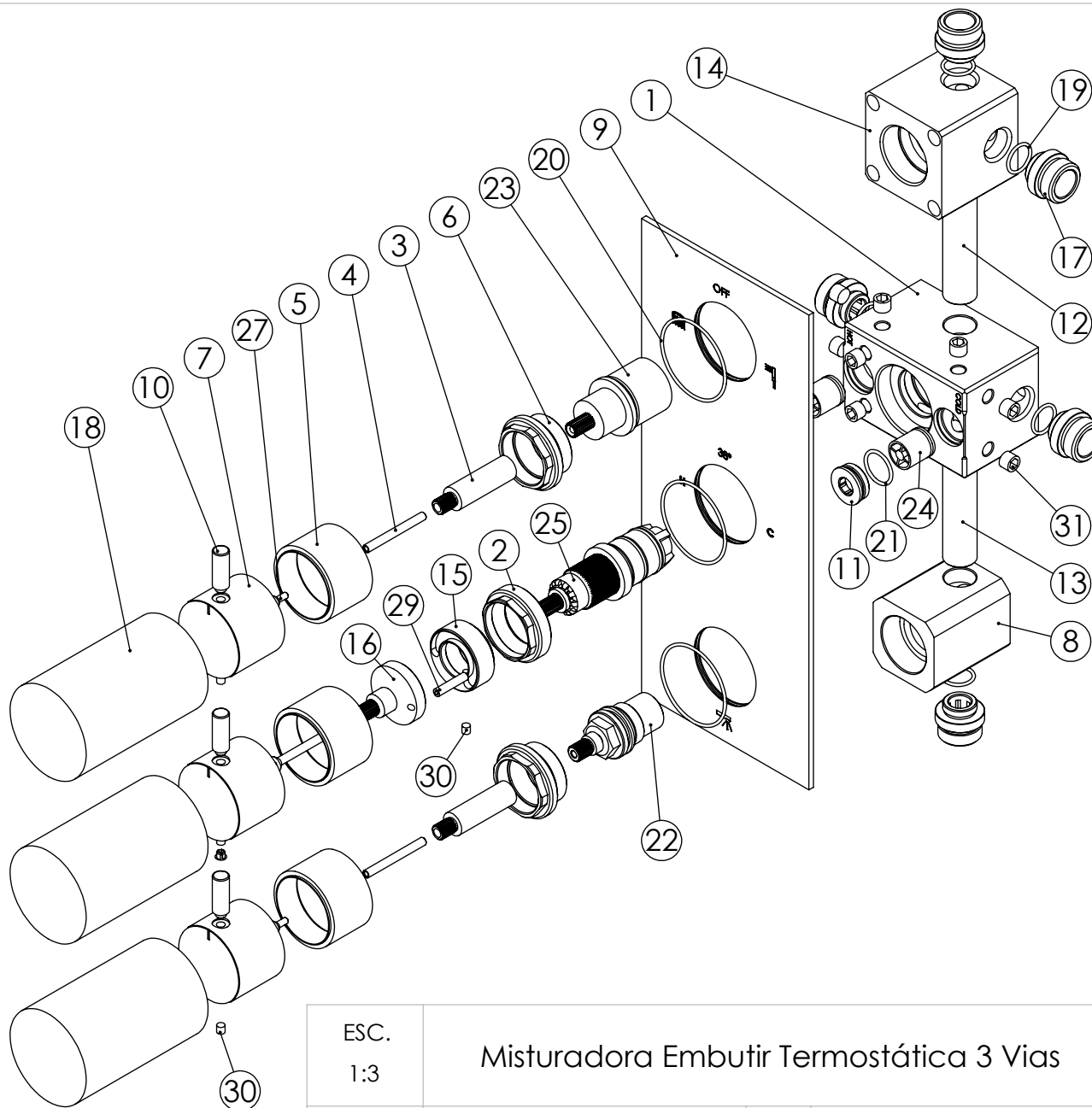



ESC. 1:3	Misturadora Embutir Termostática 3 Vias			
Desenhou 16/11/2016				TERC090A
Rev: 1 28/01/2021				

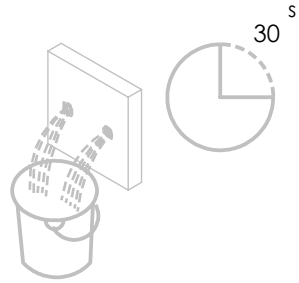
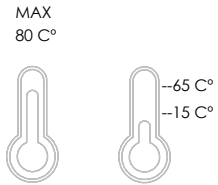
ITEM NO.	DESCRIPTION	REF.	QTY.
1	Corpo Termostática Com Válvulas	101181	1
2	Porca Cartucho Termostática 2 Vias	100558	1
3	Varão Distr. Mist. Embutir Termostática 2 Vias	100554	2
4	Parafuso Distr. Mist. Embutir Termostática 2 Vias	100560	2
5	Campânula Cartucho Mist. Embutir Termostática 2 Vias	100636	3
6	Aumento Distribuidor Termostática 2 Vias	100557	2
7	Manípulo Cilíndrico P_Distribuidor	100162	3
8	Corpo Distribuidor Inferior TERQ090A	100091	1
9	Espelho TERC090A	100514	1
10	Rabo Manípulo Cilíndrico Embutidos	100167	3
11	Tampa P-Válvula	101101	2
12	Tubo Ligação Sanita_Bidé	100203	1
13	Tubo Ligação TERC090A	101109	1
14	Corpo Distribuidor Termostática 2 Vias 090C	100870	1
15	Limitador Cartucho Termostático Ø24	101178	1
16	Aumento Cartucho Termostático 2 Vias	101182	1
17	Casquilho Entrada-saída TERC080	101189	5
18	Box 1 Via 75x50x50	100611	3
19	Orings 13.00x1.50 NBR 70	001078	5
20	Orings 40.00x1.50 NBR 70	021284	3
21	Orings 15.10x1.60 NBR 70	001210	2
22	Cartucho Cerâmico 90°	AC1360	1
23	Cartucho distribuidor Termostática	AC1180	1
24	Válvula Anti Retorno DW15/DN10-PR	AC1890	2
25	Cartucho Termostático Mini Kerox	AC1940	1
26	Dístico em ABS de 5.5mm Cromado	LH-PLCR4	3
27	Parafuso Embeber M3x8	79910300080IN	2
28	Parafuso Embeber M4x35	79910400350IN	1
29	Perno Umbrako Din 914 M4-20 Inox A-2	09160400200IN	1
30	Perno Umbrako Din 914 M4-5 Inox A-2	09140400050IN	4
31	Perno Umbrako Din 914 M8-8 Inox	09160800080IN	8



ESC. 1:3	Misturadora Embutir Termostática 3 Vias	
Desenhou 16/11/2016		TERC090A
Rev: 1	<b>A S M T A P S</b> W A T E R S O U L	
28/01/2021		

1°

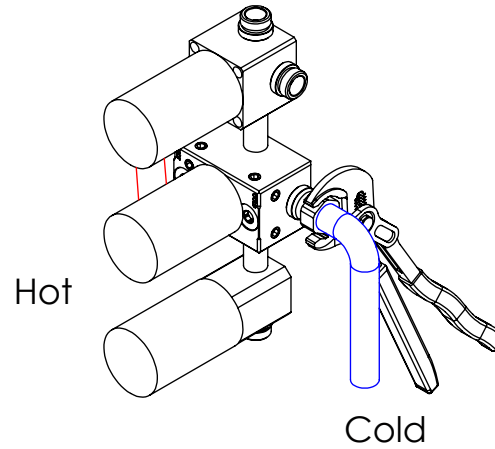
Service:



- Adjustable Pliers
- Screw Driver
- level
- 2 / 2.5 / 8 mm

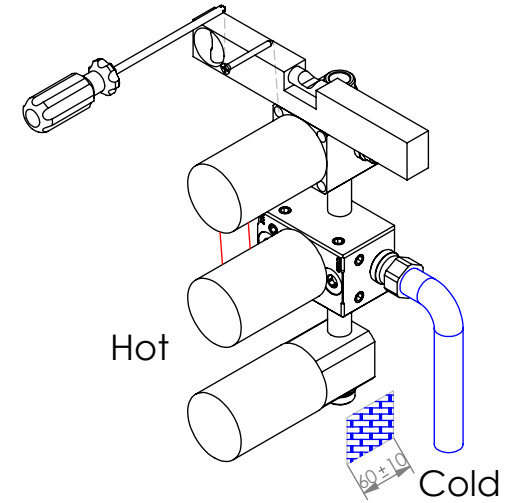
2°

Conection:



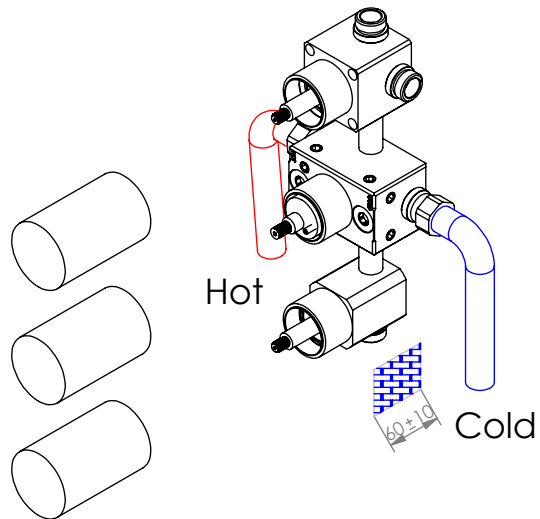
3°

Fixed:

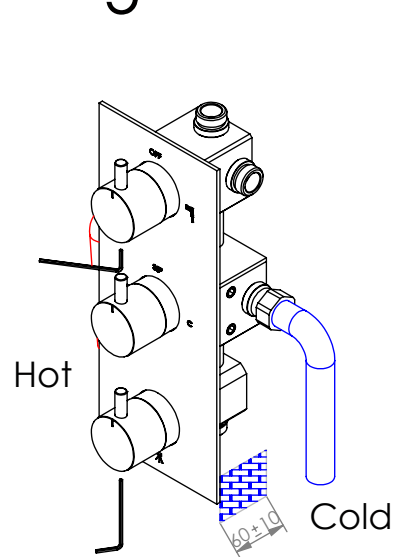


4°

Remove Protection:



5°



Maintenance:

