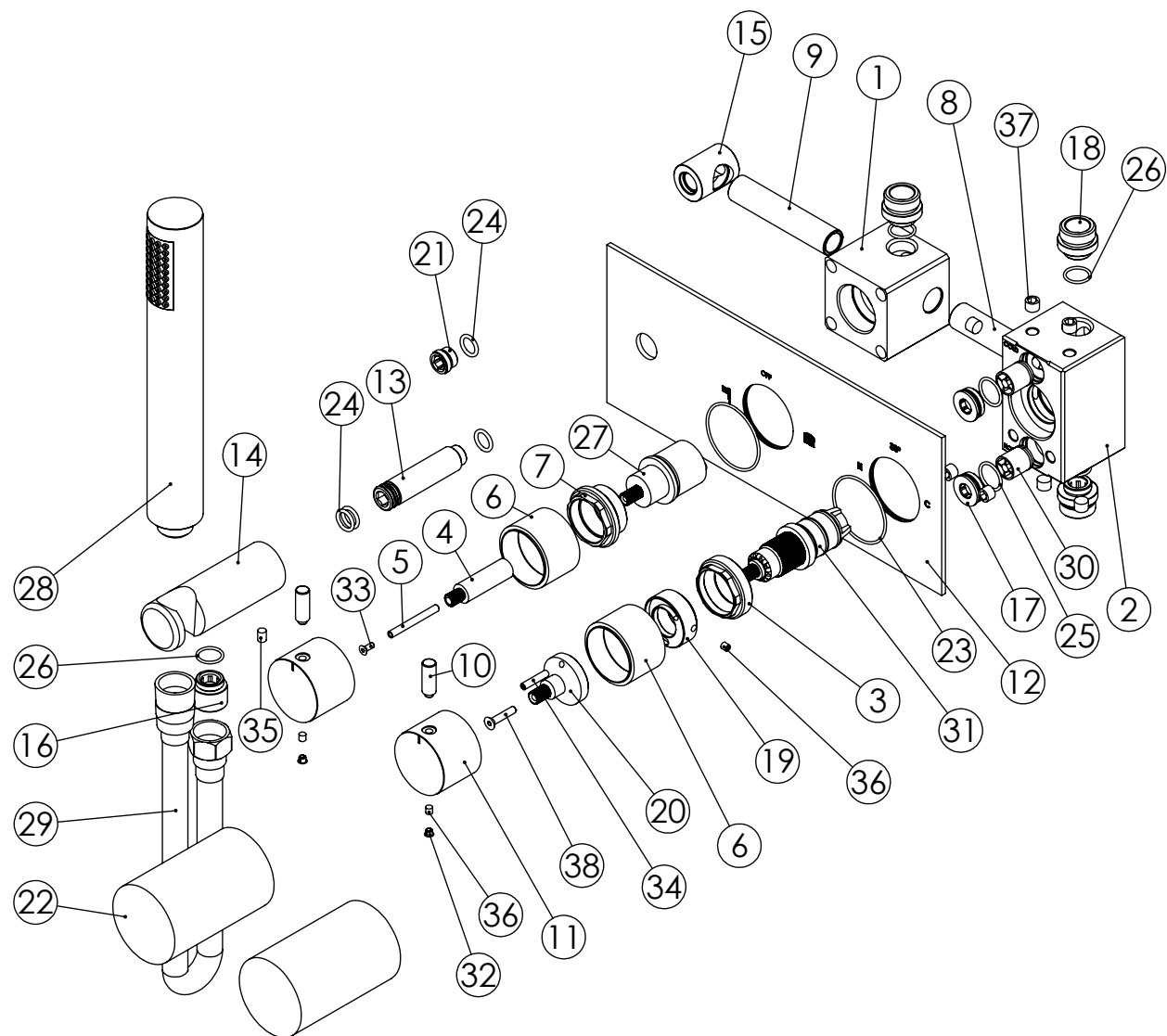


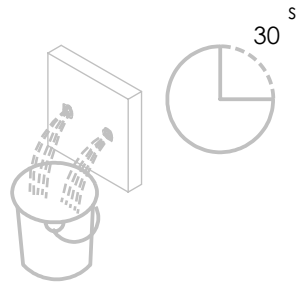
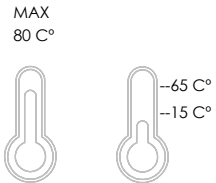
| | | | | |
|------------------------|---|--|--|----------|
| ESC. 1:5 | Misturadora Embutir Termostática 2 Vias Com Chuveiro Mão | | | |
| Desenhou 26/02/2018 |  | | | TERC090C |
| Rev: 1 25/01/2022 | | | | |

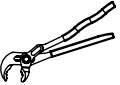
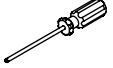
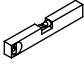

| ITEM NO. | DESCRIPTION | REF. | QTY. |
|----------|--|---------------|------|
| 1 | Corpo Distribuidor Termostática 2 Vias 090C | 100870 | 1 |
| 2 | Corpo Termostática Com Válvulas | 101181 | 1 |
| 3 | Porca Cartucho Termostática 2 Vias | 100558 | 1 |
| 4 | Varão Distr. Mist. Embutir Termostática 2 Vias | 100556 | 1 |
| 5 | Parafuso Distr. Mist. Embutir Termostática 2 Vias | 100560 | 1 |
| 6 | Campânula Cartucho Mist. Embutir Termostática 2 Vias | 100636 | 2 |
| 7 | Aumento Distribuidor Termostática 2 Vias | 100557 | 1 |
| 8 | Tubo Ligação Cartucho Distribuidor 090C | 100547 | 1 |
| 9 | Tubo Ligação Distribuidor Tomada Água 090C | 100548 | 1 |
| 10 | Rabo Manipulo Cilíndrico Embutidos | 100167 | 2 |
| 11 | Manipulo Cilíndrico P_Distribuidor | 100162 | 2 |
| 12 | Esp. P.Monoc.1 via 3.saídas C.Tomada de água | 100503 | 1 |
| 13 | Ponteira Bica Parede | 100038 | 1 |
| 14 | Tomada Água Cilíndrica | 100117 | 1 |
| 15 | Casquilho Ligação Tubo-Bloco Embutido | 100284 | 1 |
| 16 | Casquilho P_Base Chuveiro | 100052 | 1 |
| 17 | Tampa P-Válvula | 101101 | 2 |
| 18 | Casquilho Entrada-saída TERC080 | 101189 | 3 |
| 19 | Limitador Cartucho Termostático Ø24 | 101178 | 1 |
| 20 | Aumento Cartucho Termostático 2 Vias | 101182 | 1 |
| 21 | Taco Ponteira Bica Parede | 101163 | 1 |
| 22 | Box 1 Via 75x50x50 | 100611 | 2 |
| 23 | Orings 40.00x1.50 NBR 70 | 021286 | 2 |
| 24 | Orings 10.00x2.00 NBR 70 | 001367 | 4 |
| 25 | Orings 15.10x1.60 NBR 70 | 001210 | 2 |
| 26 | Orings 13.00x1.50 NBR 70 | 001078 | 4 |
| 27 | Cartucho distribuidor Termostática | AC1180 | 1 |
| 28 | Chuveiro de Mão Cilíndrico c-Anti-calcário ABS Cromo | AC391 | 1 |
| 29 | Extensível Ligação Chuveiro 1.70 MT Cromo | AC800A | 1 |
| 30 | Válvula Anti Retorno DW15/DN10-PR | AC1890 | 2 |
| 31 | Cartucho Termostático Mini Kerox | AC1940 | 1 |
| 32 | Dístico em ABS de 5.5mm Cromado | LH-PLCR4 | 2 |
| 33 | Parafuso Embeber M3x8 | 79910300080IN | 1 |
| 34 | Perno Umbrako Din 914 M4-20 Inox A-2 | 09160400200IN | 1 |
| 35 | Perno Umbrako Din 914 M5-8 Inox A-2 | 09140500080IN | 1 |
| 36 | Perno Umbrako Din 914 M4-5 Inox A-2 | 09140400050IN | 3 |
| 37 | Perno Umbrako Din 914 M8-8 Inox | 09160800080IN | 8 |
| 38 | Parafuso Embeber M4x20 | 79910400200IN | 1 |



| | | | |
|------------------------|---|--|----------|
| ESC. 1:5 | Misturadora Embutir Termostática 2 Vias Com Chuveiro Mão | | |
| Desenhou 26/02/2018 |  | | TERC090C |
| Rev: 1 | A S M T A P S [®] W A T E R S O U L | | |
| 25/01/2022 | | | |

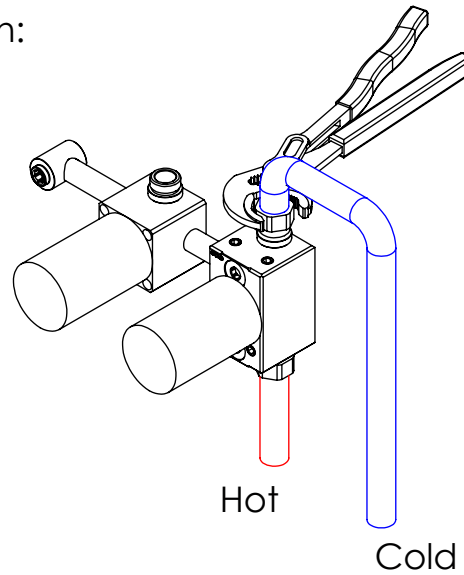
Service:



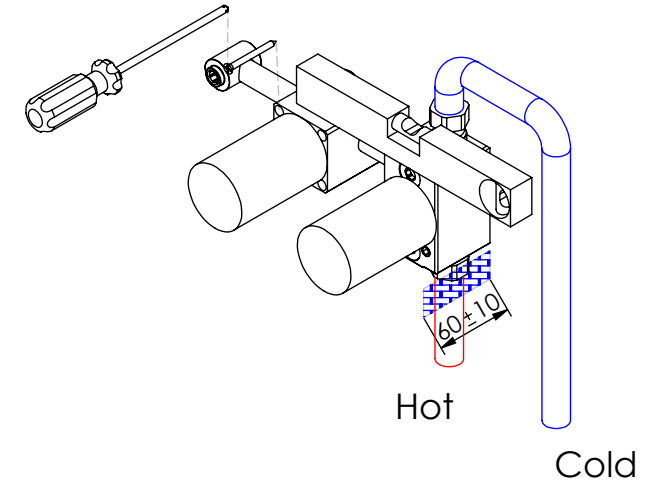
-  Adjustable Pliers
-  Screw Driver
-  level
-  2 / 2.5 / 8 mm

1°

Conection:

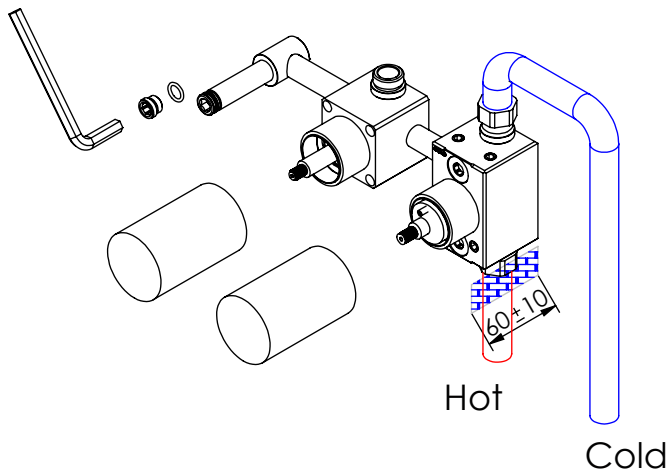


Fixed:

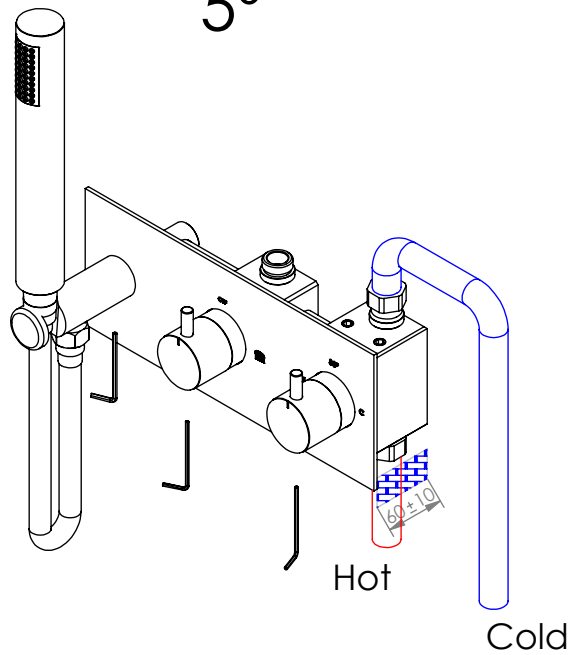


4°

Remove Protection:



5°



Maintenance:

