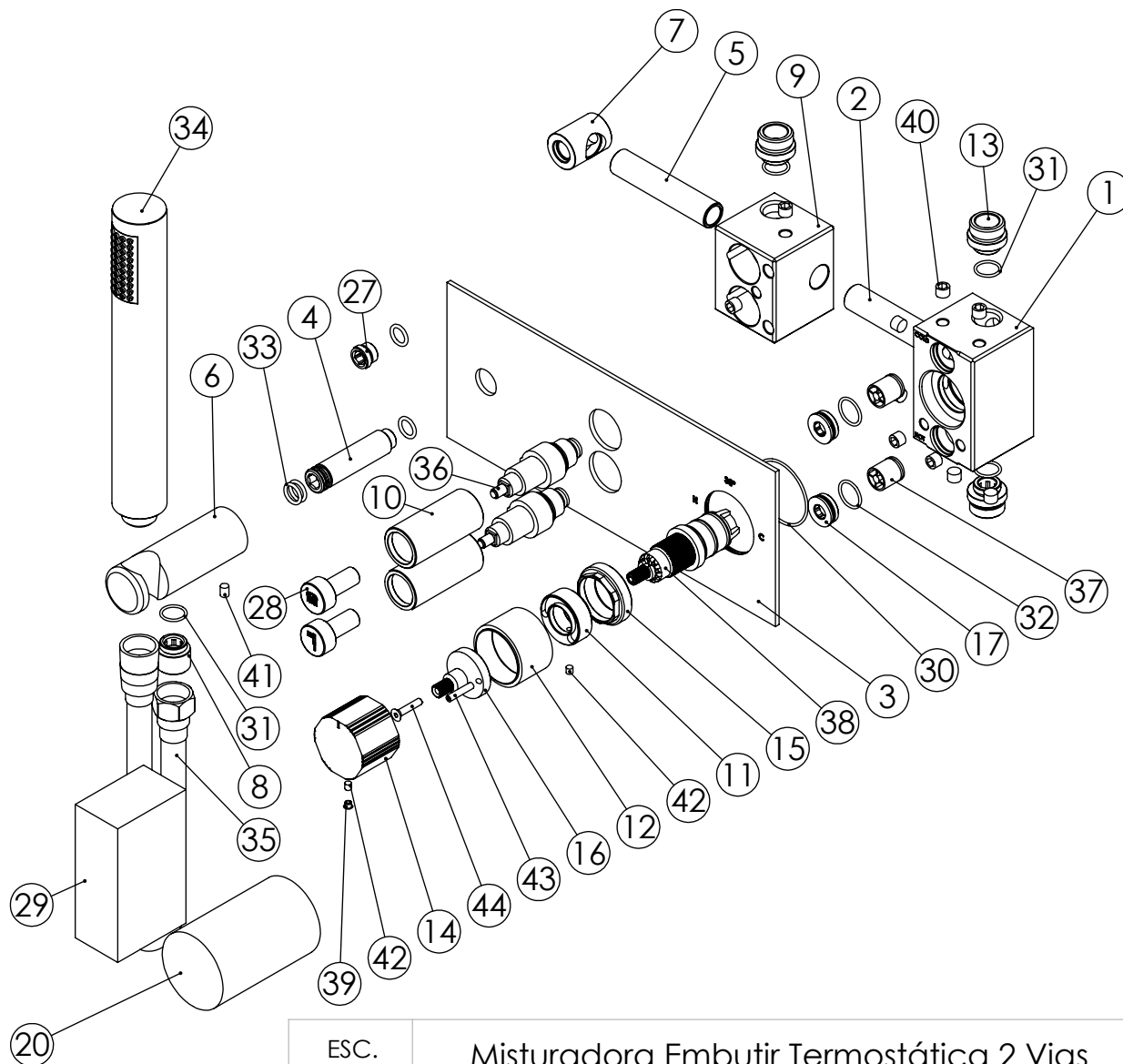


ESC. 1:5	Misturadora Embutir Termostática 2 Vias Com Chuveiro Mão	
Desenhou 17/02/2020		TERC090CB2
Rev: 1 22/11/2021		

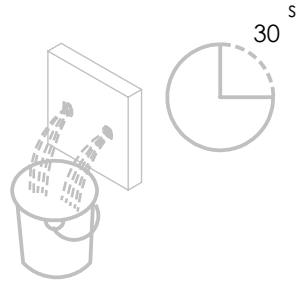
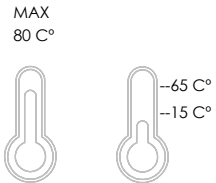
ITEM NO.	DESCRIPTION	REF.	QTY.
1	Corpo Termostática Com Válvulas	101181	1
2	Tubo Ligação Cartucho Distribuidor 090C	100547	1
3	Espelho TERC090CB2	101166	1
4	Ponteira Bica Parede	100038	1
5	Tubo Ligação Distribuidor Tomada Água 090C	100548	1
6	Tomada Água Cilíndrica	100117	1
7	Casquilho Ligação Tubo-Bloco Embutido	100284	1
8	Casquilho P_Base Chuveiro	100052	1
9	Corpo Distribuidor Botão 090CB 2 Vias	101167	1
10	Campânula Distribuidor Botão 2-3 Vias	101144	2
11	Limitador Cartucho Termostático Ø24	101178	1
12	Campânula Cartucho Mist. Embutir Termostática 2 Vias	100636	1
13	Casquilho Entrada-saída TERC080	101189	3
14	Manípulo Hexagonal	101179	1
15	Porca Cartucho Termostática 2 Vias	100558	1
16	Aumento Cartucho Termostático 2 Vias	101182	1
17	Tampa P-Válvula	101101	2
20	Box 1 Via 75x50x50	100611	1
27	Taco Ponteira Bica Parede	101163	1
28	Botão Distribuidor 2-3 Vias	101143	2
29	Box 2-3 Botões	101238	1
30	Orings 40.00x1.50 NBR 70	021286	1
31	Orings 13.00x1.50 NBR 70	001078	4
32	Orings 15.10x1.60 NBR 70	001210	2
33	Orings 10.00x2.00 NBR 70	001367	4
34	Chuveiro de Mão Cilíndrico c-Anti-calcário ABS Cromo	AC391	1
35	Extensível Ligação Chuveiro 1.70 MT Cromo	AC800A	1
36	Cartucho Distribuidor Botão	AC1900	2
37	Válvula Anti Retorno DW15/DN10-PR	AC1890	2
38	Cartucho Termostático Mini Kerox	AC1940	1
39	Dístico em ABS de 5.5mm Cromado	LH-PLCR4	1
40	Perno Umbrako Din 914 M8-8 Inox	09160800080IN	10
41	Perno Umbrako Din 914 M5-8 Inox A-2	09140500080IN	1
42	Perno Umbrako Din 914 M4-5 Inox A-2	09140400050IN	2
43	Perno Umbrako Din 914 M4-20 Inox A-2	09160400200IN	1
44	Parafuso Embeber M4x20	79910400200IN	1



ESC. 1:4	Misturadora Embutir Termostática 2 Vias Com Chuveiro Mão	
Desenhou 17/02/2020		TERC090CB2
Rev: 1 22/11/2021	A S M T A P S [®] W A T E R S O U L	

Washbasin Mixer Installation Manual

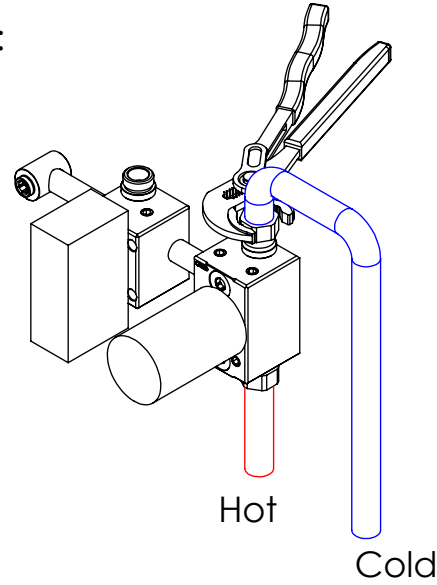
Service:



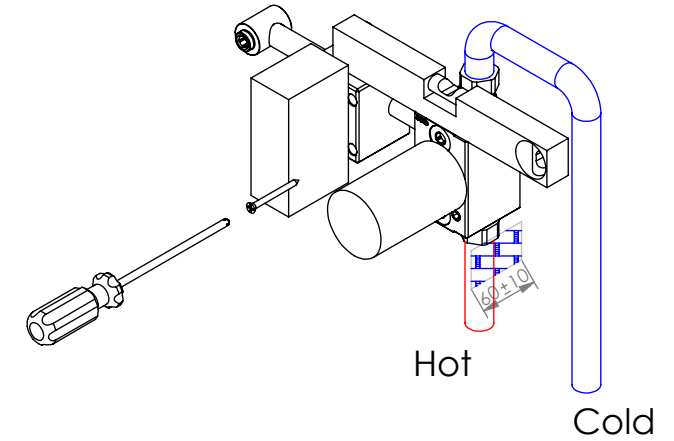
- Adjustable Pliers
- Screw Driver
- level
- 2 / 2.5 / 8 mm

1°

Conection:

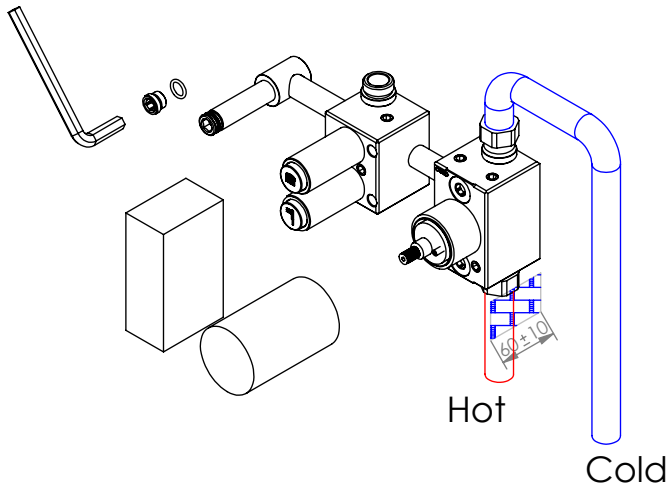


Fixed:

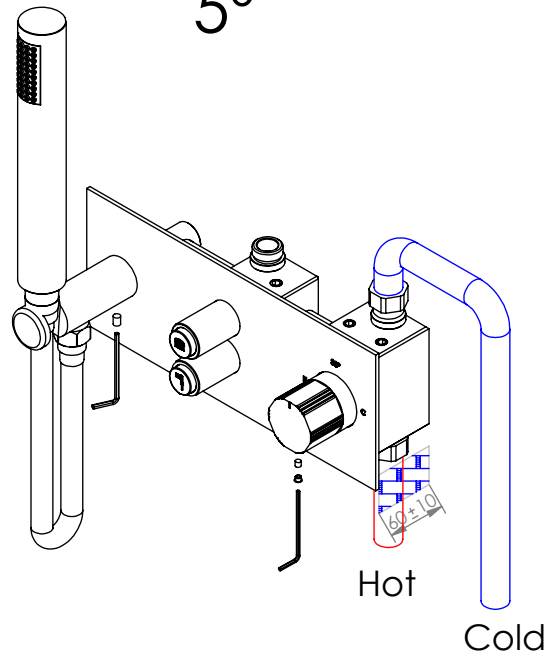


4°

Remove Protection:



5°



Maintenance:

