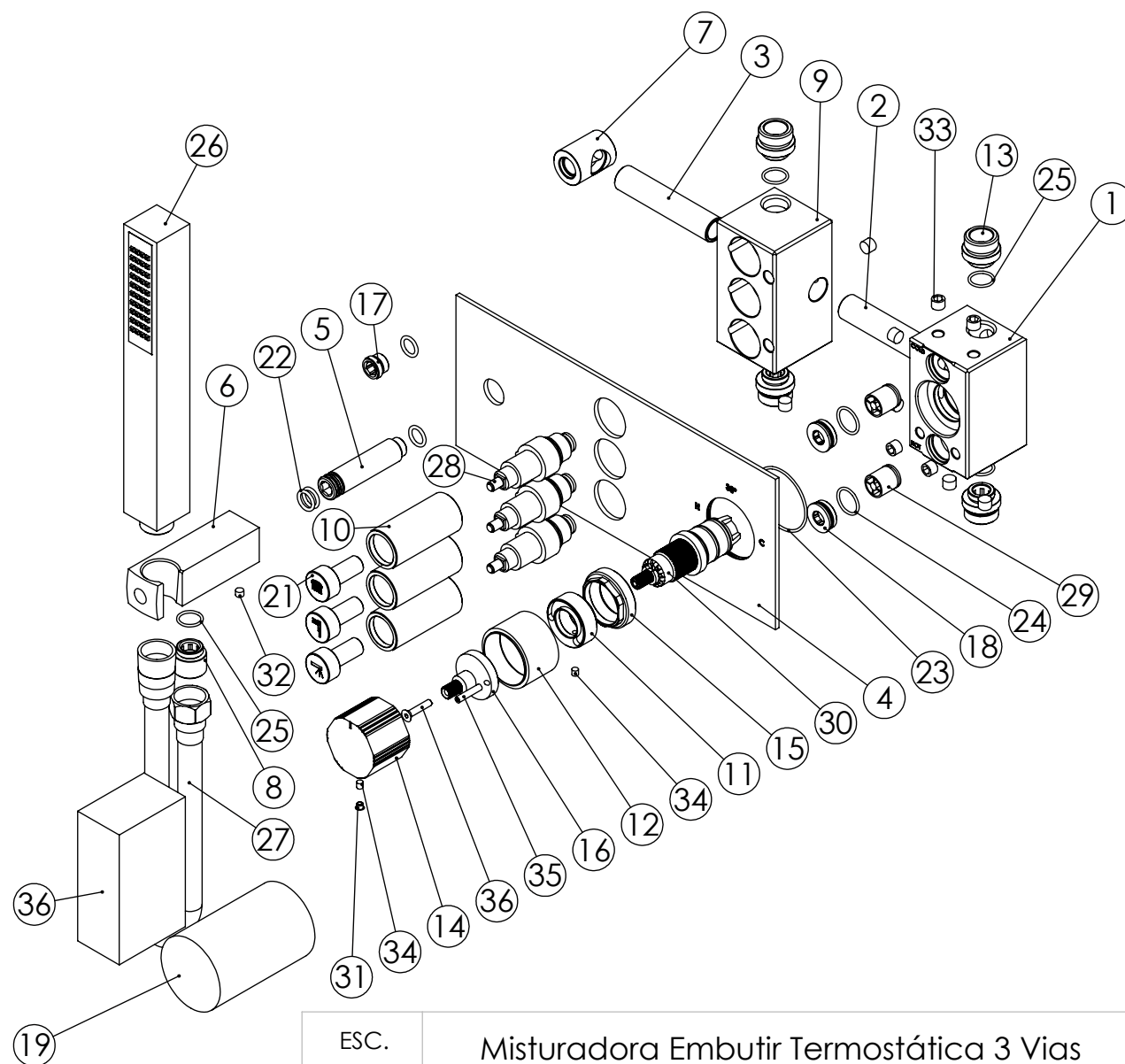


ESC. 1:5	Misturadora Embutir Termostática 3 Vias Com Chuveiro Mão					
Desenhou 17/02/2020			TERQ090CB3			
Rev: 1 09/03/2022						

ITEM NO.	DESCRIPTION	REF.	QTY.
1	Corpo Termostática Com Válvulas	101181	1
2	Tubo Ligação Cartucho Distribuidor Ø90C	100547	1
3	Tubo Ligação Distribuidor Tomada Água Ø90C	100548	1
4	Espelho TERC090CB3	101165	1
5	Ponteira Bica Parede	100038	1
6	Tomada Água Quadrada	100116	1
7	Casquilho Ligação Tubo-Bloco Embutido	100284	1
8	Casquilho P_Base Chuveiro	100052	1
9	Corpo Distribuidor Botão 3 Vias	101140	1
10	Campânula Distribuidor Botão 2-3 Vias	101144	3
11	Limitador Cartucho Termostático Ø24	101178	1
12	Campânula Cartucho Mist. Embutir Termostática 2 Vias	100636	1
13	Casquilho Entrada-saída TERC080	101189	4
14	Manípulo Hexagonal	101179	1
15	Porca Cartucho Termostática 2 Vias	100558	1
16	Aumento Cartucho Termostático 2 Vias	101182	1
17	Taco Ponteira Bica Parede	101163	1
18	Tampa P-Válvula	101101	2
19	Box 1 Via 75x50x50	100611	1
36	Box 2-3 Botões	101238	1
21	Botão Distribuidor 2-3 Vias	101143	3
22	Orings 10.00x2.00 NBR 70	001367	4
23	Orings 40.00x1.50 NBR 70	021286	1
24	Orings 15.10x1.60 NBR 70	001210	2
25	Orings 13.00x1.50 NBR 70	001078	5
26	Chuveiro Mão Quadrado Com Anti-Calcário	AC381	1
27	Extensível Ligação Chuveiro 1.70 MT Cromo	AC800A	1
28	Cartucho Distribuidor Botão	AC1900	3
29	Válvula Anti Retorno DW15/DN10-PR	AC1890	2
30	Cartucho Termostático Mini Kerox	AC1940	1
31	Dístico em ABS de 5.5mm Cromado	LH-PLCR4	1
32	Perno Umbrako Din 914 M5-5 Inox A-2	09140500050IN	1
33	Perno Umbrako Din 914 M8-8 Inox	09160800080IN	10
34	Perno Umbrako Din 914 M4-5 Inox A-2	09140400050IN	2
35	Perno Umbrako Din 914 M4-20 Inox A-2	09160400200IN	1
36	Parafuso Embeber M4x20	79910400200IN	1



ESC.  
1:4

Misturadora Embutir Termostática 3 Vias  
Com Chuveiro Mão

Desenhou  
17/02/2020  
Rev: 1  
09/03/2022

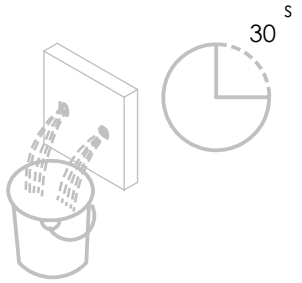
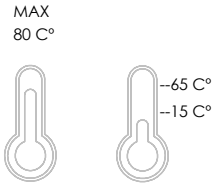


TERQ090CB3

# Washbasin Mixer Installation Manual

1°

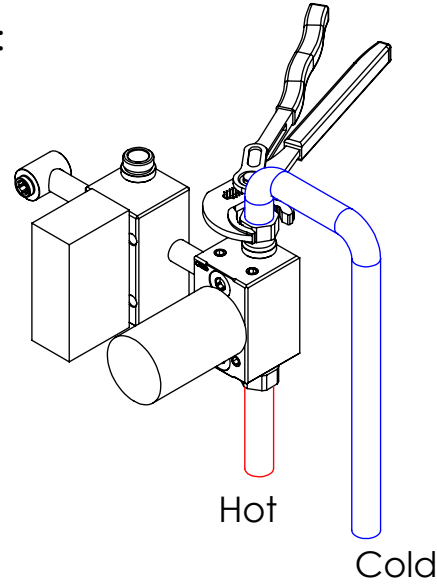
Service:



- Adjustable Pliers
- Screw Driver
- level
- 2 / 2.5 / 8 mm

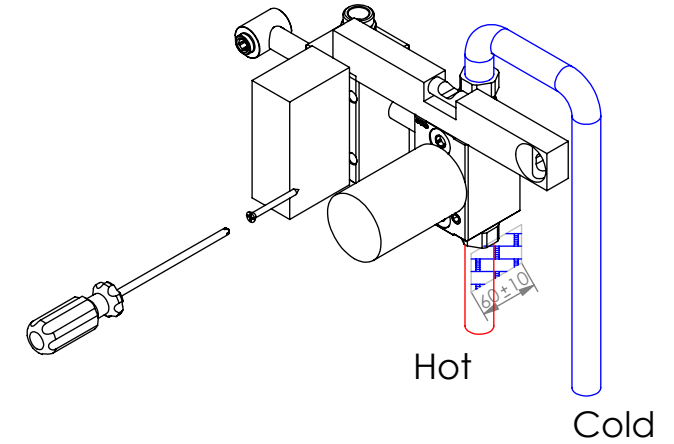
2°

Conection:



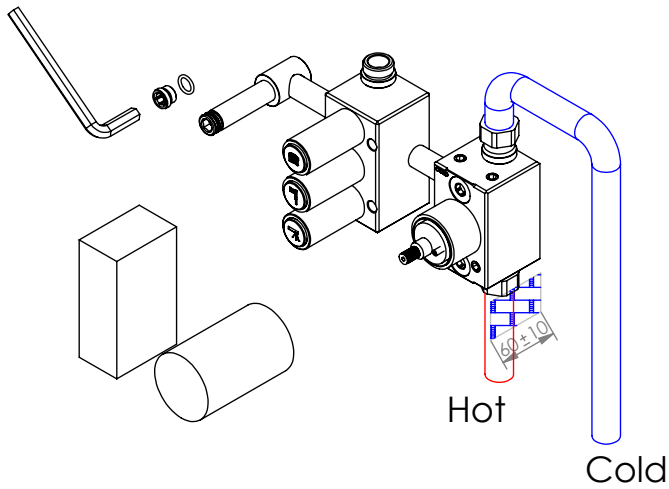
3°

Fixed:

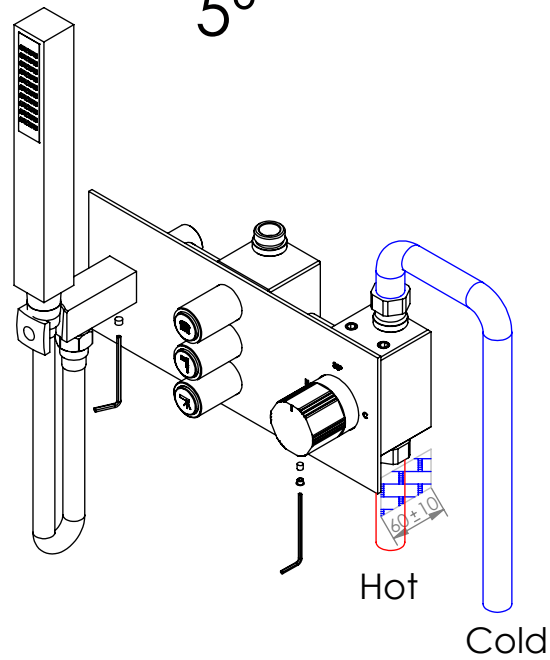


4°

Remove Protection:



5°



Maintenance:

