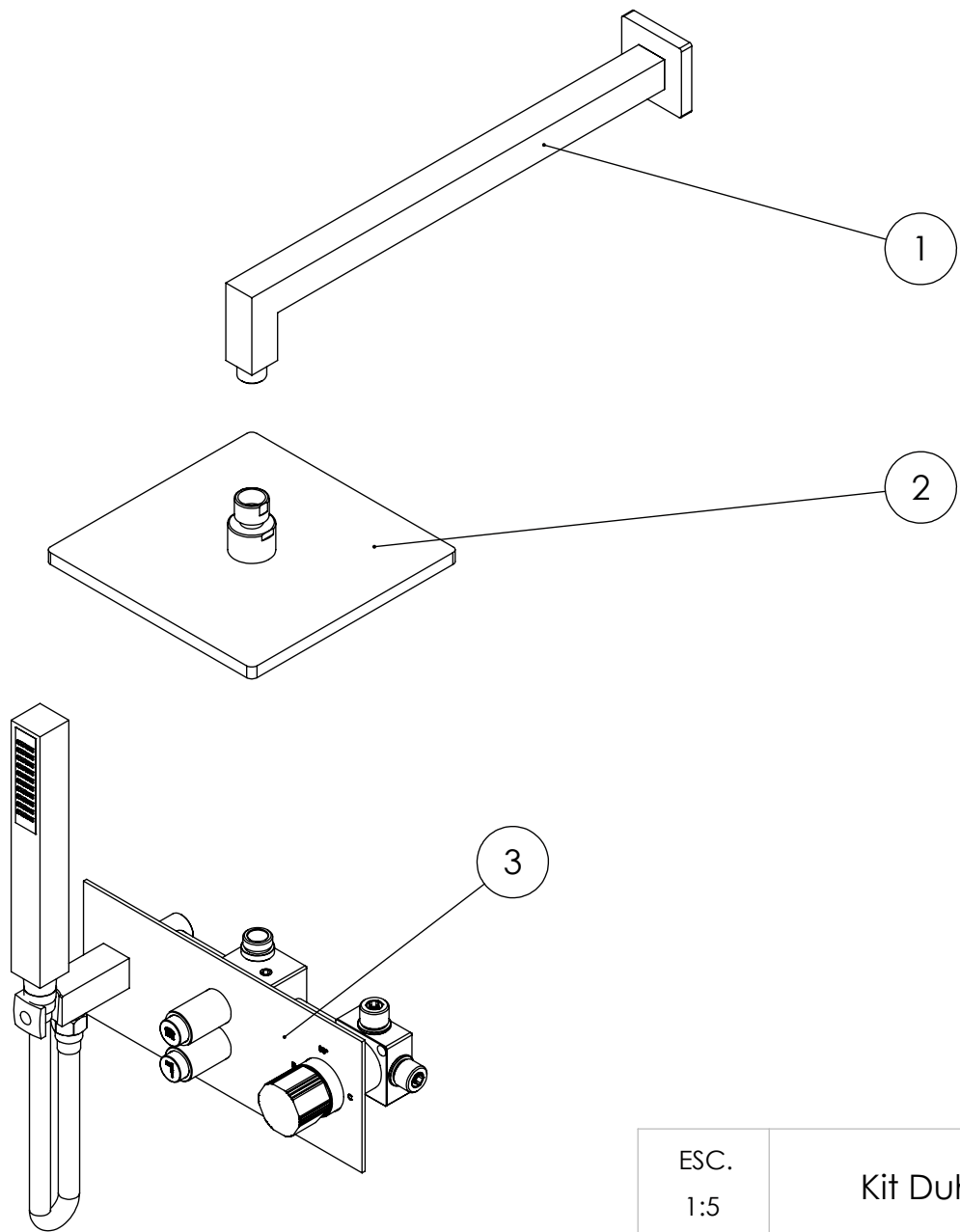


|              |   |  |                |  |
|--------------|---|--|----------------|--|
| ESC.<br>1:10 | Kit Duhe Embutir 2 Vias Completo  |  |                |  |
| 29/06/2022   | <br><b>ASM TAPS</b> <sup>+</sup><br>WATER SOUL |  | KQ090CB2200ABS |  |
|              |   |  |                |  |



| ITEM NO. | DESCRIPTION                                 | REF.           | QTY. |
|----------|---|----------------|------|
| 1        | Braço Chuveiro Parede Quadrado              | AC020          | 1    |
| 2        | Chuveiro Teto Quadrado ABS                  | AC080B         | 1    |
| 3        | Monocomando Embutir 2 Vias Com Chuveiro Mão | PLAN090C<br>B2 | 1    |

|             |   |  |                |  |
|-------------|---|--|----------------|--|
| ESC.<br>1:5 | Kit Duhe Embutir 2 Vias Completo  |  |                |  |
| 29/06/2022  |  |  | KQ090CB2200ABS |  |
|             |   |  |                |  |