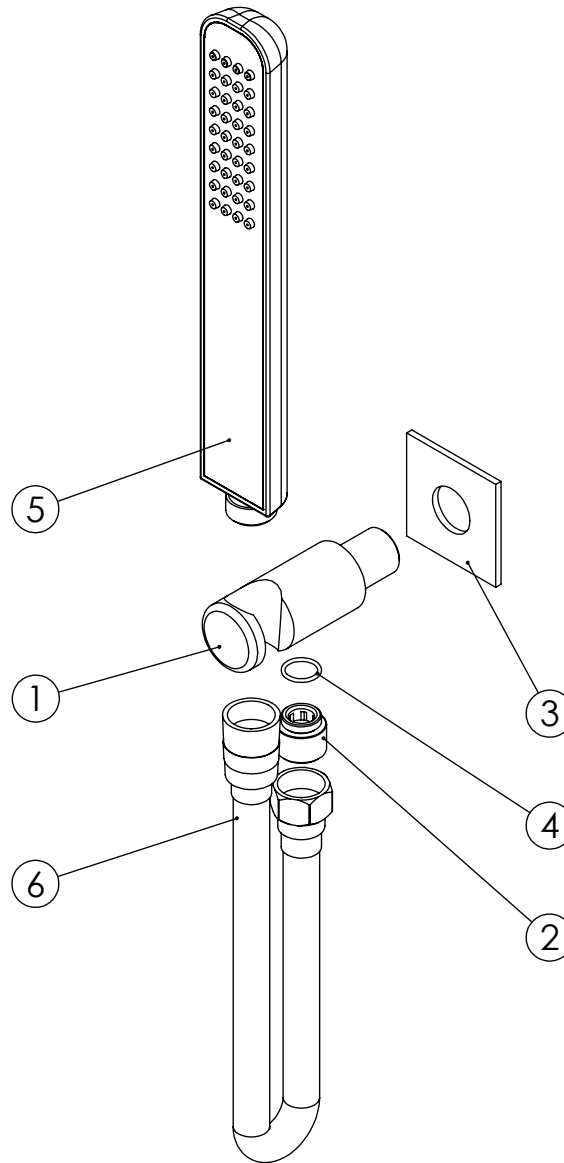


ESC. 1:2	Tomada Água Completa			
Desenhou 6/11/2020	 <b>ASM TAPS</b> WATER SOUL		BRAC130	
Rev: 1 22/03/2022				



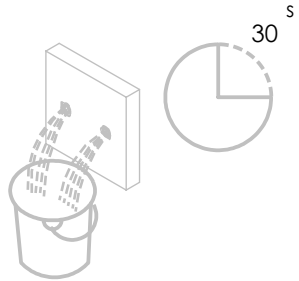
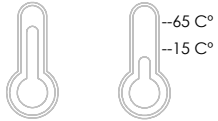
ITEM NO.	DESCRIPTION	REF.	QTY.
1	Tomada Água Cilíndrica Completa	100677	1
2	Casquilho P_Base Chuveiro	100052	1
3	Pater Quadrado com Furo G1_2	100621	1
4	Orings 13.00x1.50 NBR 70	001078	1
5	Chuveiro ABS Bracara Branco e Cromo	AC413	1
6	Ligação Banheira Duche 1,75 MT Cromolux	AC780	1

ESC. 1:2	Tomada Água Completa					
Desenhou 6/11/2020	 <b>A S M T A P S</b> <sup>®</sup> WATER SOUL		BRAC130			
Rev: 1 22/03/2022						

Service:



MAX 80 C°



Adjustable Pliers



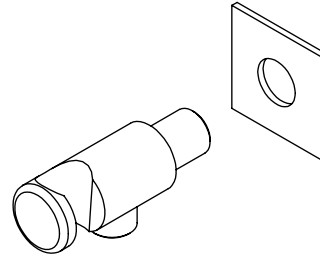
Level



## Washbasin Mixer Installation Manual

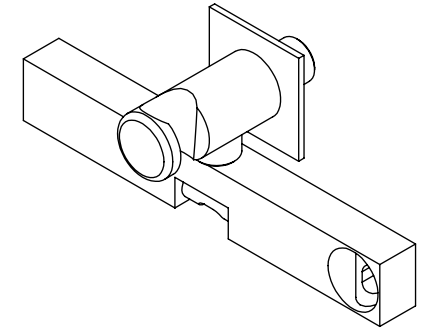
2°

Conection:



3°

Fixed:



4°

