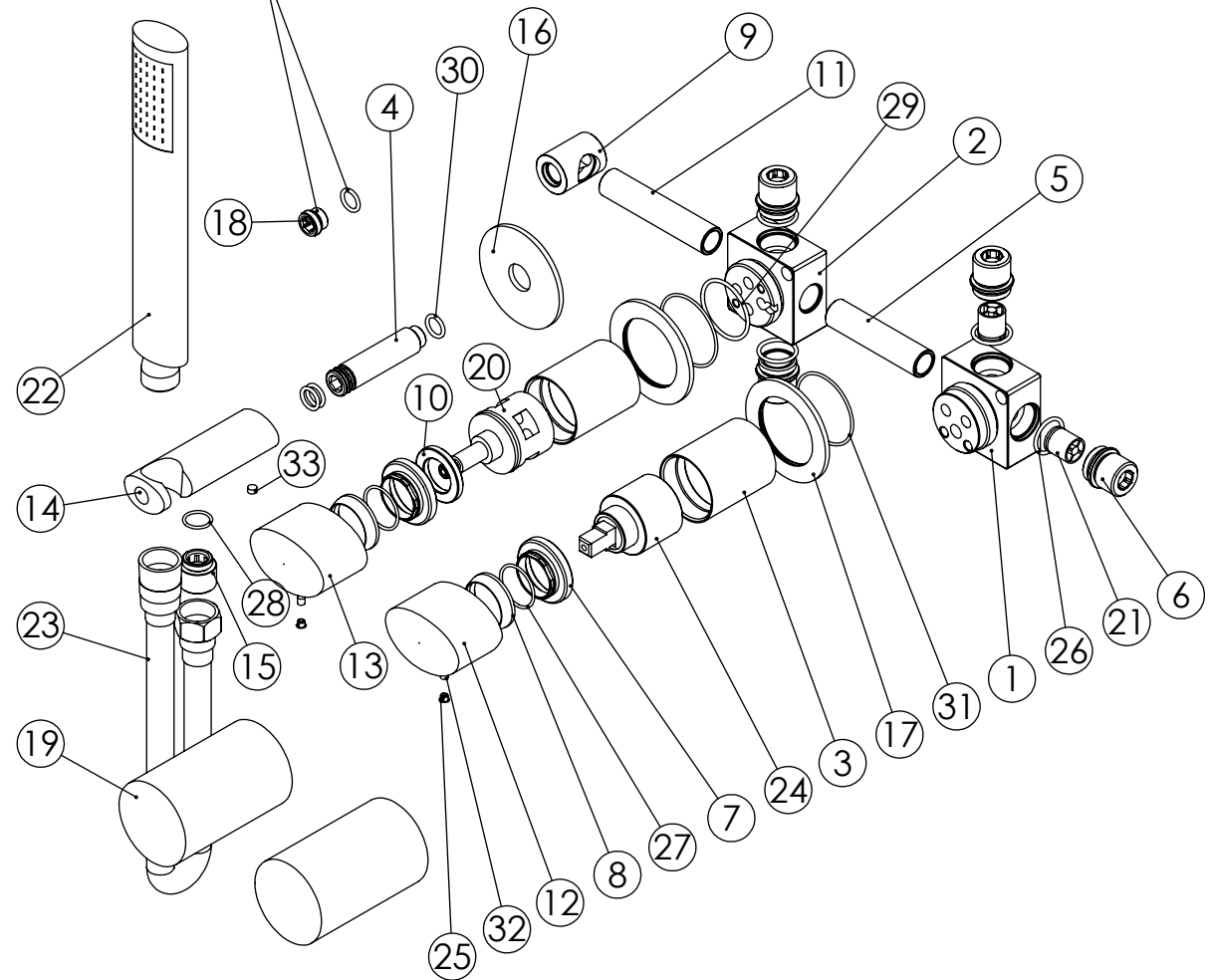


ESC. 1:5	Monocomando Embutir 2/3 Vias Com Chuveiro Mão		
Desenhou 23/07/2020	 <b>A S M T A P S</b> <sup>®</sup> WATER SOUL		OVAL090C
Rev: 1 05/05/2022			

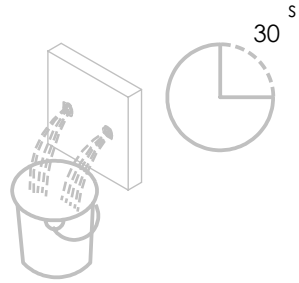
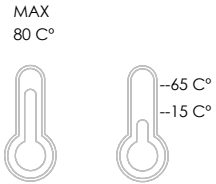
Remove ref:101163 and 001367  
after test installation



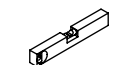

ITEM NO.	DESCRIPTION	REF.	QTY.
1	Bloco Lavatório Parede	100113	1
2	Bloco Distribuidor 3 Vias C_Tomada Integrada	100614	1
3	Copo Cartuchos Embutidos	100040	2
4	Ponteira Bica Parede	100038	1
5	Tubo Ligação Cartucho Distribuidor 090C	100547	1
6	Casquilho G1-2 G1-2 Box	101183	4
7	Porca Cartucho 35 Manipulo OVAL	100266	2
8	Campânula Porca M32x1,5	100883	2
9	Casquilho Ligação Tubo-Bloco Embutido	100284	1
10	Aumento Porca Cartucho Distribuidor	100891	1
11	Tubo Ligação Distribuidor Tomada Água 090C	100548	1
12	Manipulo Lavatório Oval	100036	1
13	Manipulo Oval P-Distribuidor	100409	1
14	Tomada Água Oval	100115	1
15	Casquilho P_Base Chuveiro	100052	1
16	Pater Bica Cilíndrica Parede	100150	1
17	Espelho Parede P_SLIM090C1	100717	2
18	Taco Ponteira Bica Parede	101163	1
19	Box 1 Via 75x50x50	100611	2
20	Distribuidor Ø35 4 Vias	AC560	1
21	Válvula Anti retorno Ø15	AC1092	2
22	Chuveiro Mão Oval	AC460	1
23	Ligação Banheira Duche 1,75 MT Cromolux	AC780	1
24	Cartucho 35	AC540A	1
25	Dístico em ABS de 5.5mm Cromado	LH-PLCR4	2
26	Orings 18.00x2.00 NBR 70	001383	4
27	Orings 23.00x1.50 NBR 70	001098	2
28	Orings 13.00x1.50 NBR 70	001078	1
29	Orings 32.00x2.00 NBR 70	001411	1
30	Orings 10.00x2.00 NBR 70	001367	4
31	Orings 40.00x1.50 NBR 70	021286	2
32	Perno Umbrako Din 914 M4-5 Inox A-2	09140400050IN	2
33	Perno Umbrako Din 914 M5-4 Inox A-2	09160500040IN	1
34	Parafuso Madeira 4x45	7505A0400350ZN	1



ESC. 1:4	Monocomando Embutir 2/3 Vias Com Chuveiro Mão		
Desenhou 23/07/2020	 <b>A S M T A P S</b> <sup>®</sup> WATER SOUL		OVAL090C
Rev: 1 05/05/2022			

Service:

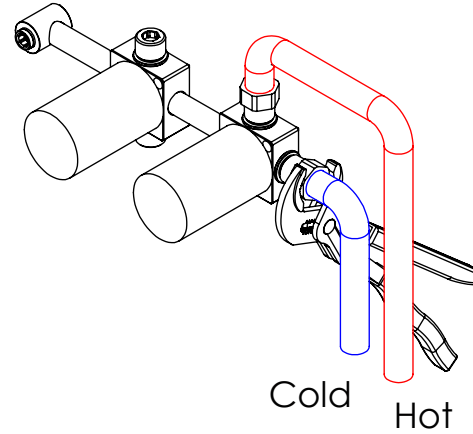


-  Adjustable Pliers
-  Screw Driver
-  level
-  2 / 2.5 / 6 / 8 mm

## Washbasin Mixer Installation Manual

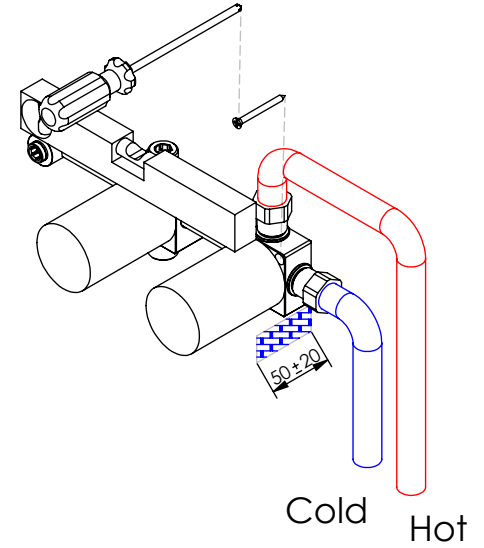
### 2°

Conection:



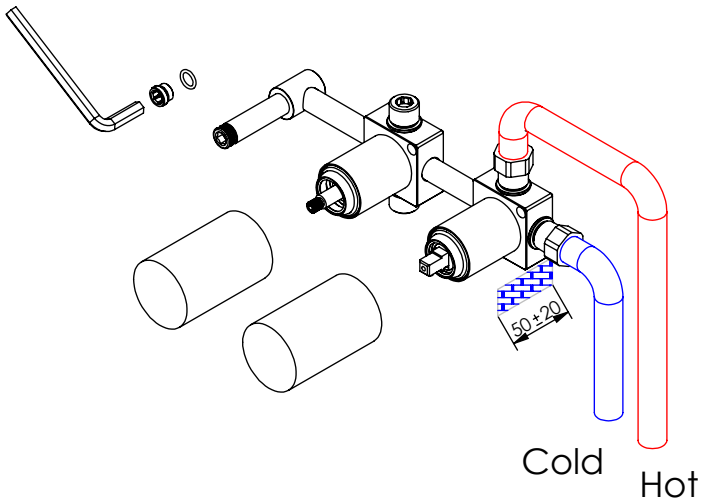
### 3°

Fixed:

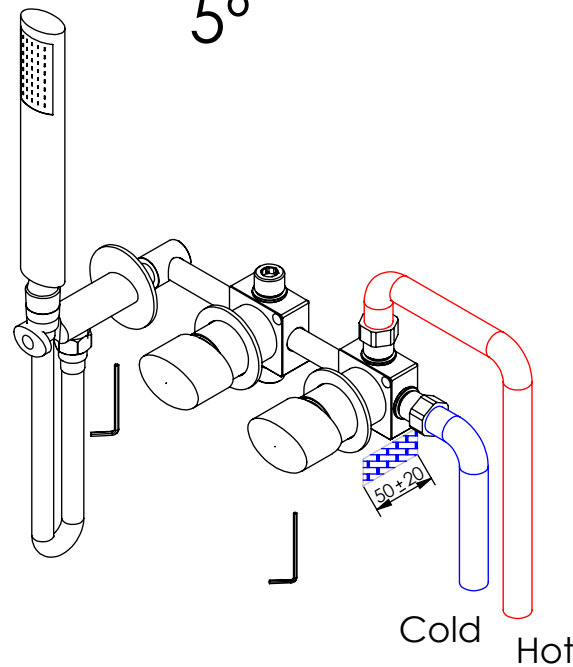


### 4°

Remove Protection:



### 5°



Maintenance:

