
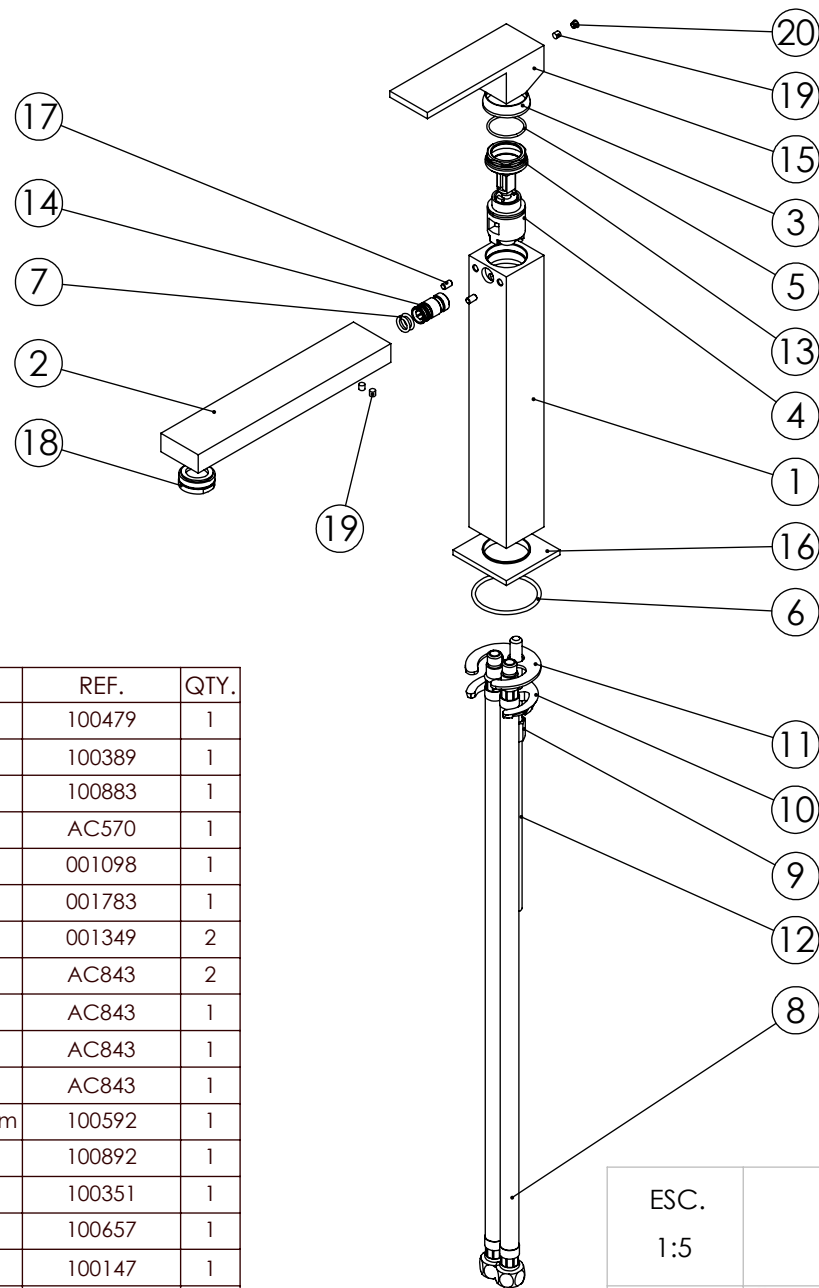


|                        |  |  |  |          |
|------------------------|--|--|--|----------|
| ESC.<br>1:3            | Monocomando Lavatório Alto   |  |  |          |
| Desenhou<br>22/10/2020 | <br><b>ASM TAPS</b><br>WATER SOUL |  |  | PLAN050A |
| Rev: 1<br>10/05/2022   |  |  |  |          |



| ITEM NO. | DESCRIPTION                         | REF.          | QTY. |
|----------|-------------------------------------|---------------|------|
| 1        | Corpo Lavatório Alto Plan           | 100479        | 1    |
| 2        | Bica Lavatório Plan 180             | 100389        | 1    |
| 3        | Campânula Porca M32x1,5             | 100883        | 1    |
| 4        | Cartucho Ø25 Águas Livres           | AC570         | 1    |
| 5        | Orings 23.00x1.50 NBR 70            | 001098        | 1    |
| 6        | Orings 41.00x2.50 NBR 70            | 001783        | 1    |
| 7        | Orings 8.00x1.90 NBR 70             | 001349        | 2    |
| 8        | Ligação 500mm M10x1 G3/8"           | AC843         | 2    |
| 9        | Fêmea Fixação M8                    | AC843         | 1    |
| 10       | Ferradura                           | AC843         | 1    |
| 11       | Vedação Da Ferradura                | AC843         | 1    |
| 12       | Perno Fixação p monoc. Alto 220mm   | 100592        | 1    |
| 13       | Porca M28x1 C_Oring                 | 100892        | 1    |
| 14       | Êmbolo Ligação Bica Plan            | 100351        | 1    |
| 15       | Manipulo Plan                       | 100657        | 1    |
| 16       | Pater Lavatório Quadrado            | 100147        | 1    |
| 17       | Perno Fixação Bicas Ø4x7            | 100736        | 2    |
| 18       | Perlator 24x1 Min. Slim             | AC1320        | 1    |
| 19       | Perno Umbrako Din 914 M4-5 Inox A-2 | 09140400050IN | 3    |
| 20       | Dístico em ABS de 5.5mm Cromado     | LH-PLCR4      | 1    |

|                        |  |  |          |
|------------------------|--|--|----------|
| ESC.<br>1:5            | Monocomando Lavatório Alto   |  |          |
| Desenhou<br>22/10/2020 | <br><b>A S M T A P S</b> <sup>®</sup><br>WATER SOUL |  | PLAN050A |
| Rev: 1<br>10/05/2022   |  |  |          |