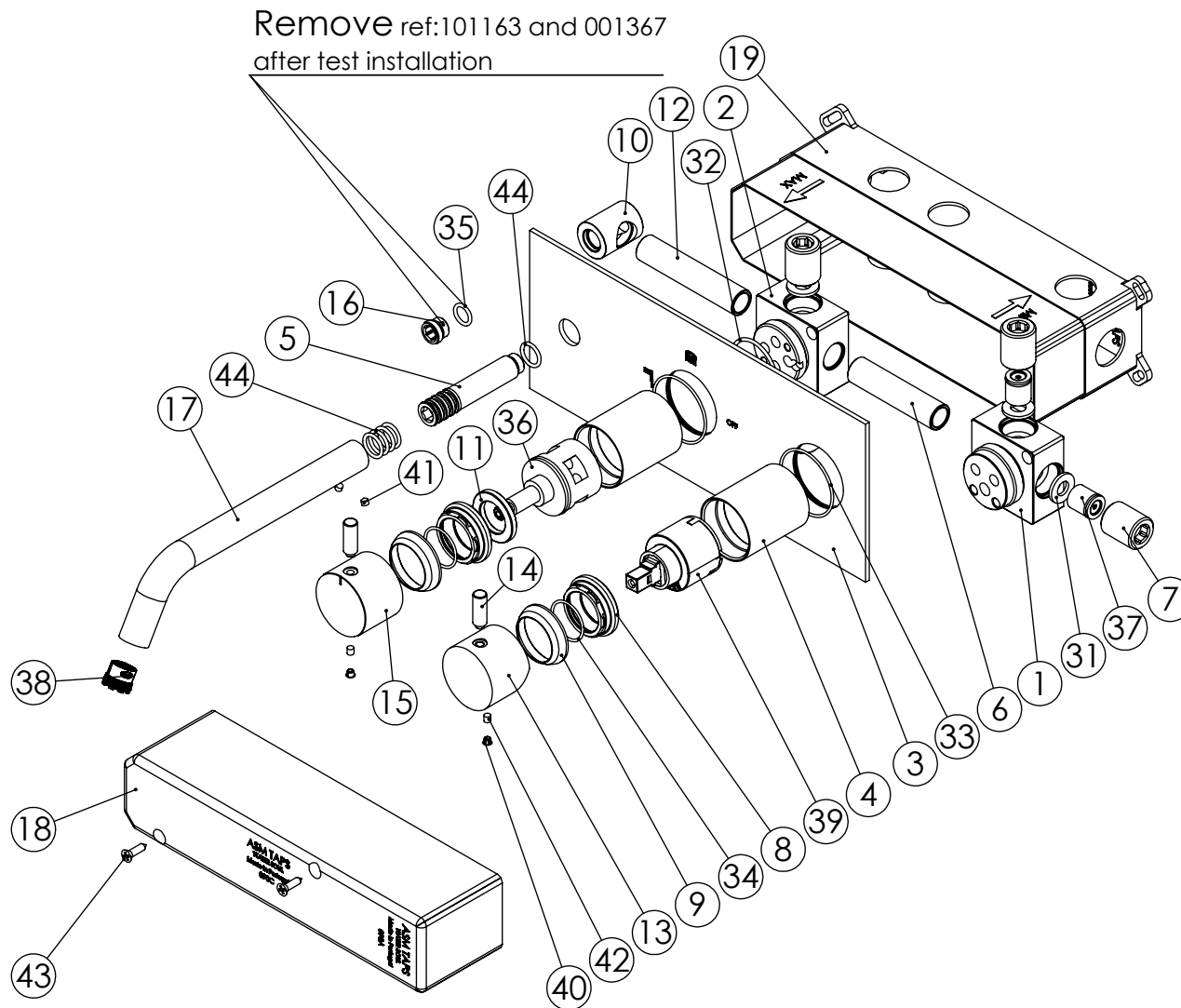


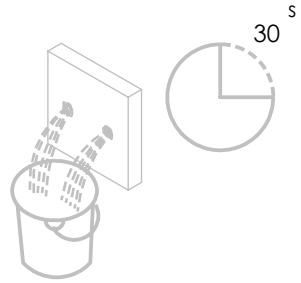
| | | | |
|------------------------|---|--|--------------|
| ESC. 1:5 | Monocomando Embutir Banheira 2/3 Vias | | |
| Desenhou 15/05/2021 |  A S M T A P S <small>W A T E R S O U L</small> | | SLIMASM090CB |
| Rev: 1 31/05/2022 | | | |

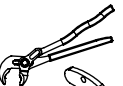




| ITEM NO. | DESCRIPTION | REF. | QTY. |
|----------|--|----------------|------|
| 1 | Bloco Lavatório Parede | 100113 | 1 |
| 2 | Bloco Distribuidor 3 Vias C_Tomada Integrada | 100614 | 1 |
| 3 | Esp. P.Monoc.1 via 3.saídas C.Tomada de água | 100503 | 1 |
| 4 | Copo Cartuchos Embutidos | 100040 | 2 |
| 5 | Ponteira Bica Parede | 100038 | 1 |
| 6 | Tubo Ligação Cartucho Distribuidor 090C | 100547 | 1 |
| 7 | Casquilho G1-2xG1-2 Dist. 3 Vias | 100299 | 4 |
| 8 | Porca M37x1,5 C_Oring | 100881 | 2 |
| 9 | Campânula Porca M37x1,5 | 100880 | 2 |
| 10 | Casquilho Ligação Tubo-Bloco Embutido | 100284 | 1 |
| 11 | Aumento Porca Cartucho Distribuidor | 100891 | 1 |
| 12 | Tubo Ligação Distribuidor Tomada Água 090C | 100548 | 1 |
| 13 | Manipulo Lavatório Cilíndrico P-Perno | 100428 | 1 |
| 14 | Rabo Manipulo Cilíndrico Embutidos | 100167 | 2 |
| 15 | Manipulo Cilíndrico P_Distribuidor | 100162 | 1 |
| 16 | Taco Ponteira Bica Parede | 101163 | 1 |
| 17 | Bica Parede Slim | 100410 | 1 |
| 18 | Tampa Box 02 | 101091 | 1 |
| 19 | Base Box 02 | 101090 | 1 |
| 31 | Vedante Sem Rede G1-2 | 044 | 4 |
| 32 | Orings 32.00x2.00 NBR 70 | 001411 | 1 |
| 33 | Orings 40.00x1.50 NBR 70 | 021286 | 2 |
| 34 | Orings 23.00x1.50 NBR 70 | 001098 | 2 |
| 35 | Orings 10.00x2.00 NBR 70 | 001367 | 1 |
| 36 | Distribuidor Ø35 4 Vias | AC560 | 1 |
| 37 | Válvula Anti retorno Ø15 | AC1092 | 2 |
| 38 | Perlator 1,6,5x1 Cilíndrico/Quadra | AC850A | 1 |
| 39 | Cartucho 35 | AC540A | 1 |
| 40 | Dístico em ABS de 5.5mm Cromado | LH-PLCR4 | 2 |
| 41 | Perno Umbrako Din 914 M4-4 Inox A-2 | 09140400040IN | 2 |
| 42 | Perno Umbrako Din 914 M4-5 Inox A-2 | 09140400050IN | 2 |
| 43 | Parafuso Madeira 4x16 | 7505A04001602N | 2 |
| 44 | Orings 10.00x2.00 NBR 70 | 001367 | 5 |



| | | | |
|------------------------|---|--|--------------|
| ESC. 1:4 | Monocomando Embutir Banheira 2/3 Vias | | |
| Desenhou 15/05/2021 |  | | SLIMASM090CB |
| Rev: 1 31/05/2022 |  | | |
| | | | |

Service:

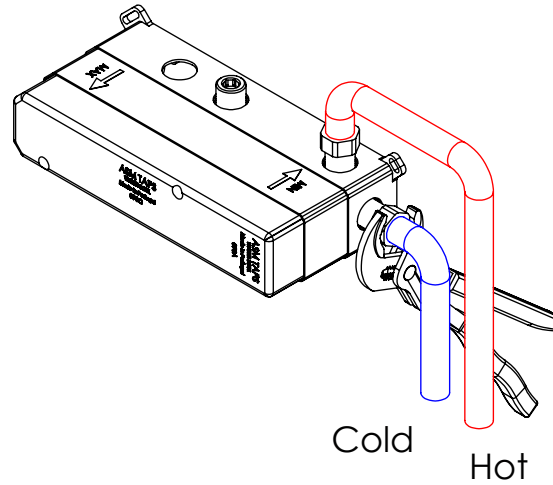


-  Adjustable Pliers
-  Special Key 16,5
-  Screw Driver
-  level
-  2 / 6 / 8mm

Washbasin Mixer Installation Manual

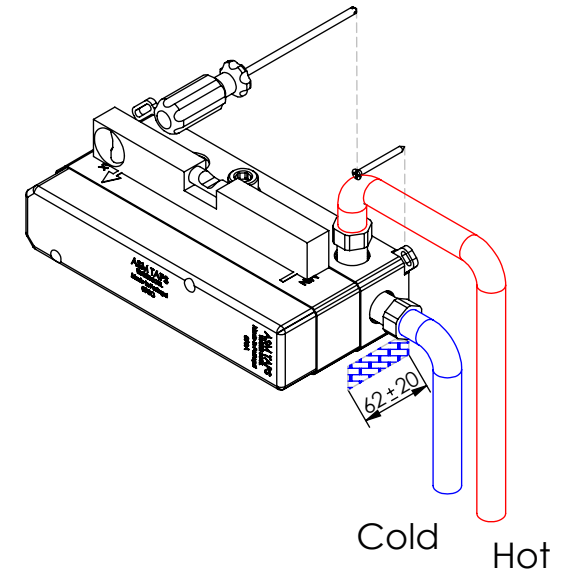
2°

Conection:



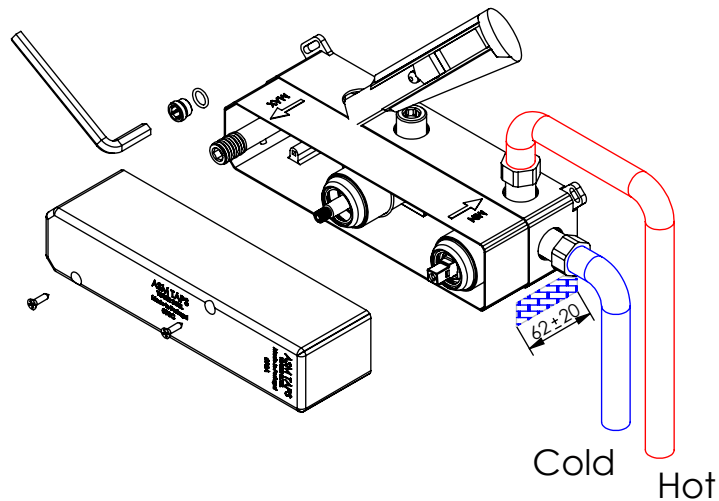
3°

Fixed:

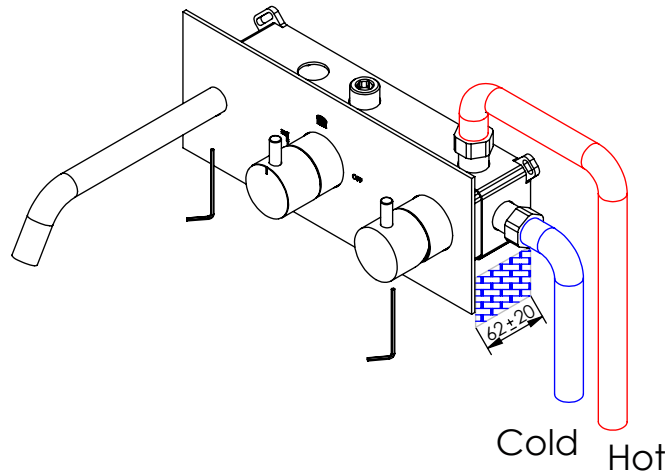


4°

Remove Protection:



5°



Maintenance:

