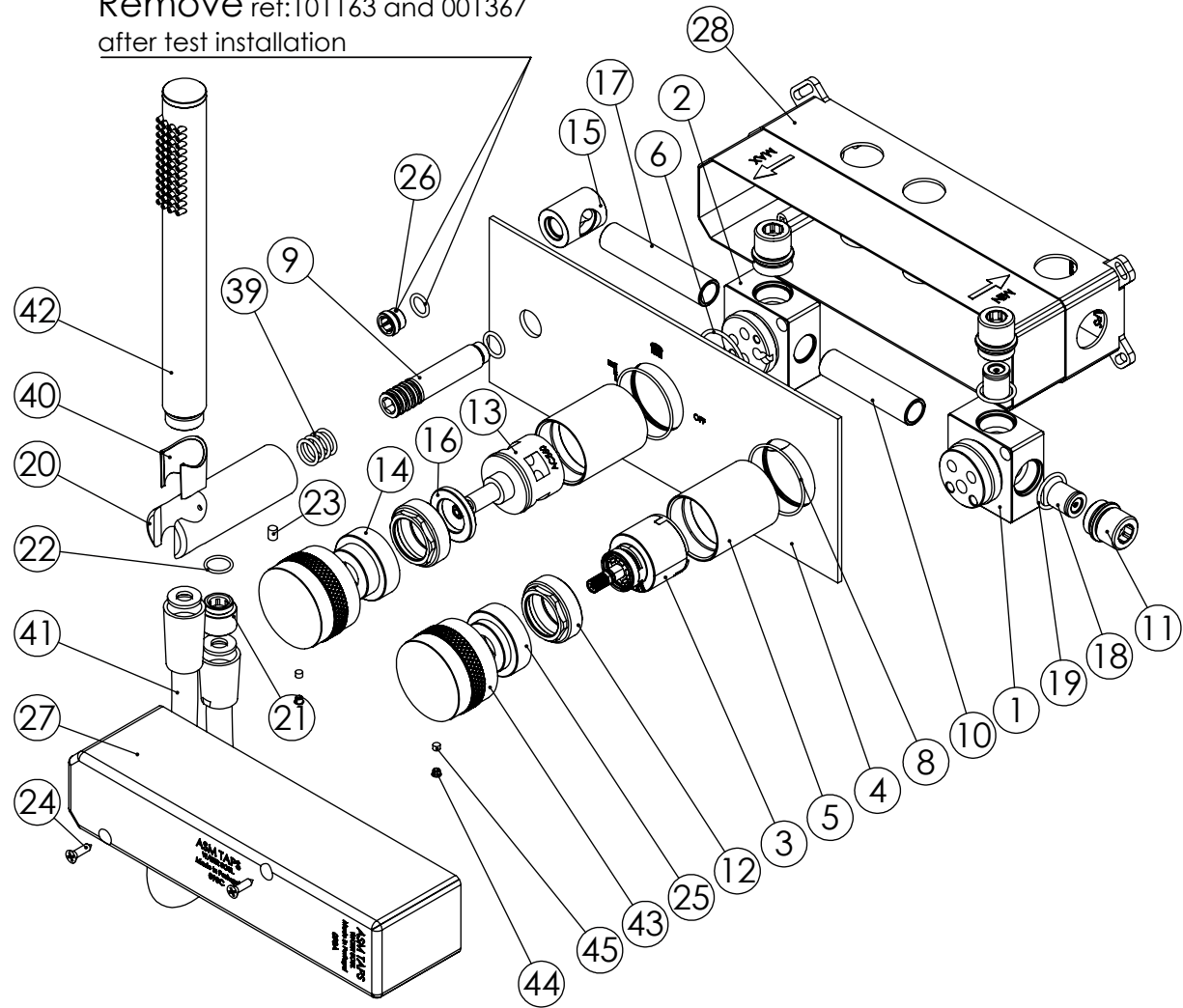


ESC. 1:5	Monocomando Embutir 2/3 Vias Com Chuveiro Mão		
Desenhou 05/01/2023	 ASM TAPS <small>WATER SOUL</small>		BOLD090C
Rev:			

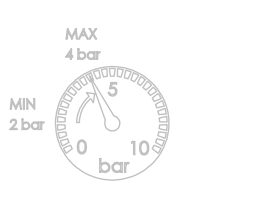
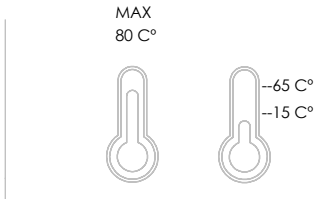
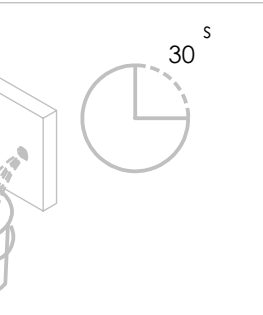
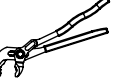
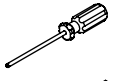
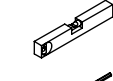

Remove ref:101163 and 001367
after test installation

ITEM NO.	DESCRIPTION	REF.	QTY.
1	Bloco Lavatório Parede	100113	1
2	Bloco Distribuidor 3 Vias C_Tomada Integrada	100614	1
3	Cartucho 35 Progressivo	AC1340	1
4	Esp. P.Monoc.1 via 3.saídas C.Tomada de água	100503	1
5	Copo Cartuchos Embutidos	100040	2
6	Orings 32.00x2.00 NBR 70	001411	1
7	Orings 10.00x2.00 NBR 70	001367	1
8	Orings 40.00x1.50 NBR 70	021286	2
9	Ponteira Bica Parede	100038	1
10	Tubo Ligação Cartucho Distribuidor 090C	100547	1
11	Casquilho G1-2 G1-2 Box	101183	4
12	Porca Campanula Cartuxo Cruzeta	100949	2
13	Distribuidor Ø35 4 Vias	AC560	1
14	Porca Campanula Cartuxo Destr. Cruzeta	100861	1
15	Casquilho Ligação Tubo-Bloco Embutido	100284	1
16	Aumento Porca Cartucho Distribuidor	100891	1
17	Tubo Ligação Distribuidor Tomada Água 090C	100548	1
18	Válvula Anti retorno Ø15	AC1092	2
19	Orings 18.00x2.00 NBR 70	001383	4
20	Tomada Água Cilíndrica	100117	1
21	Casquilho P_Base Chuveiro	100052	1
22	Orings 13.00x1.50 NBR 70	001078	1
23	Perno Umbrako Din 914 M5-8 Inox A-2	09140500080IN	1
24	Parafuso Madeira 4x16	7505A0400160Z N	2
25	Porca Campanula Cartucho Progressivo	100860	1
26	Taco Ponteira Bica Parede	101163	1
27	Tampa Box 02	101091	1
28	Base Box 02	101090	1
39	Orings 10.00x2.00 NBR 70	001367	5
40	PROTEÇÃO INTERIOR CHUVEIRO TOMADA DE ÁGUA	AC2040	1
41	LIGAÇÃO BANHEIRA/DUCHE 1,70MT SILICONE	AC781	1
42	CHUVEIRO MÃO CILÍNDRICO LATÃO	AC391A	1
43	MANIPULO RECARTEILHADO Ø50x30 ESTRIA CURTA	101316	2
44	Dístico em ABS de 5.5mm Cromado	LH-PLCR4	2
45	Perno Umbrako Din 914 M4-4 Inox A-2	09140400040IN	2



ESC. 1:4	Monocomando Embutir 2/3 Vias Com Chuveiro Mão		
Desenhou 05/01/2023	 A S M T A P S <small>WATER SOUL</small>		BOLD090C
Rev:			

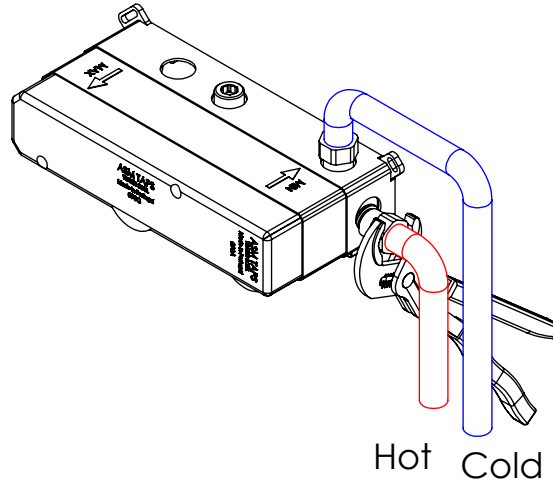
Service:

	<p>MAX 80 C°</p> 
	<ul style="list-style-type: none">  Adjustable Pliers  Screw Driver  level  2.5 / 6 / 8 mm

Washbasin Mixer Installation Manual

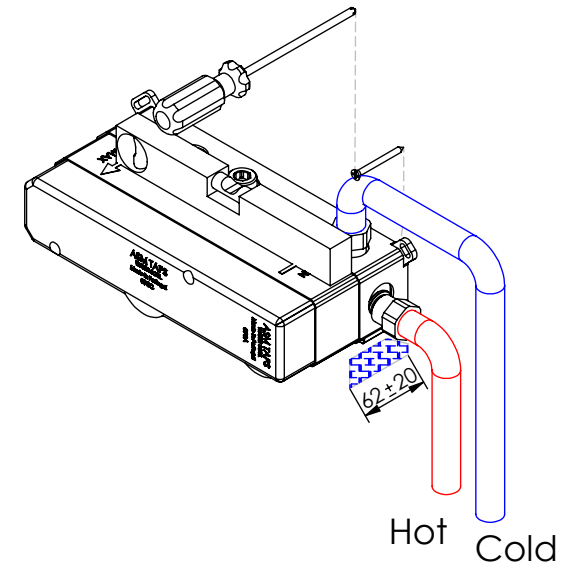
2°

Conection:



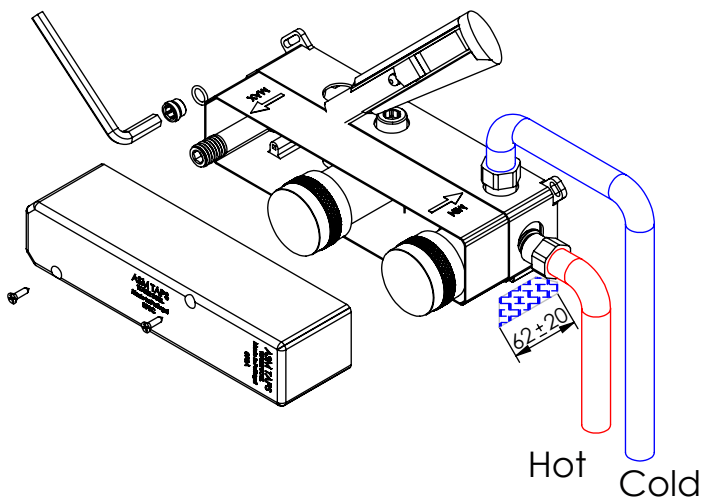
3°

Fixed:

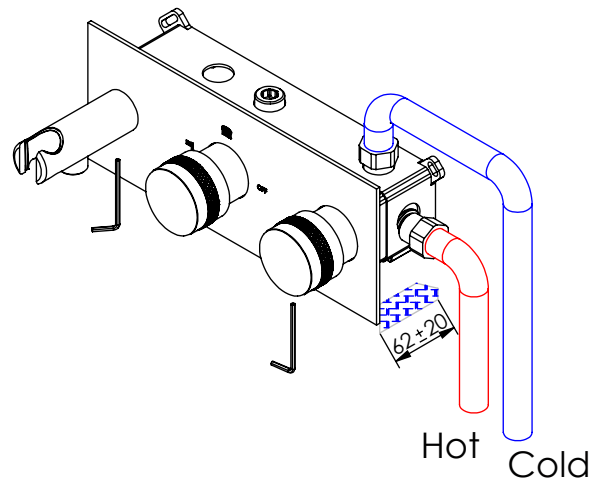


4°

Remove Protection:



5°



Maintenance:

