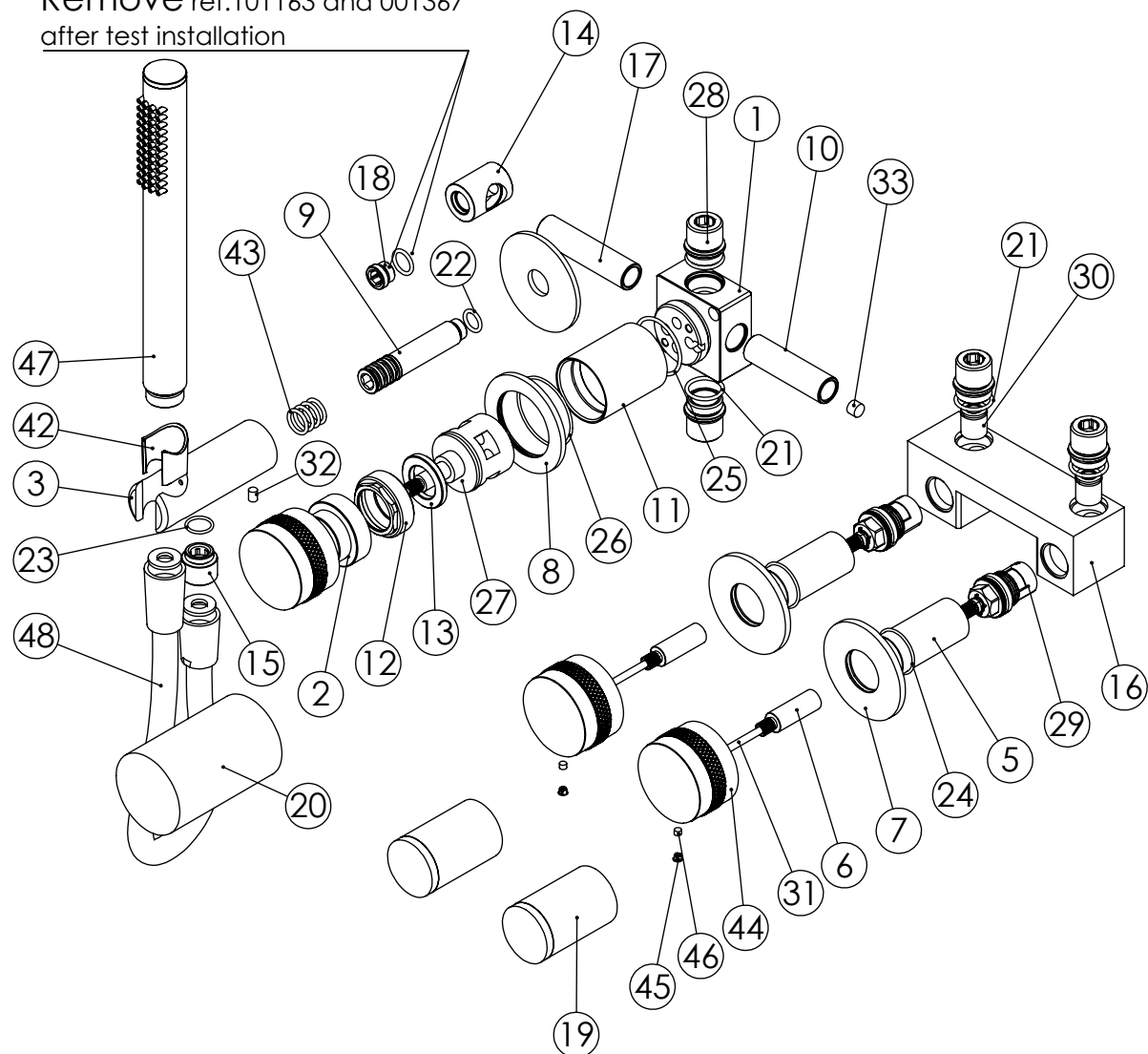


ESC. 1:5	Misturadora Embutir 2/3 Vias Com Chuveiro Mão		
Desenhou 06/1/2023	 <b>ASM TAPS</b> WATER SOUL		BOLD090D
Rev:			

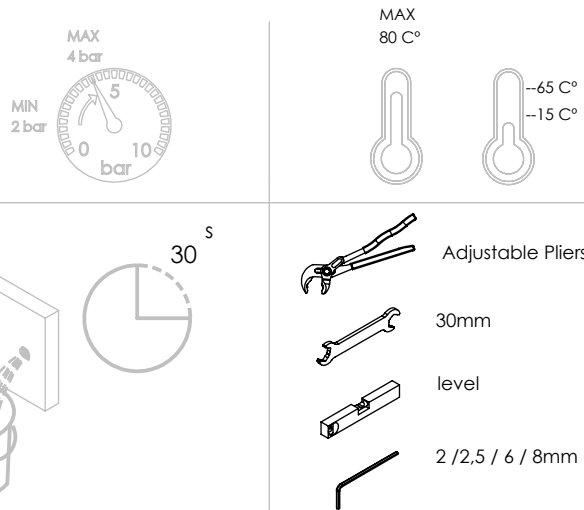
Remove ref:101163 and 001367  
after test installation

ITEM NO.	DESCRIPTION	REF.	QTY.
1	Bloco Distribuidor 3 Vias C_Tomada Integrada	100614	1
2	Porca Campanula Cartuxo Destr. Cruzeta	100861	1
3	Tomada Água Cilíndrica	100117	1
4	Pater Bica Cilíndrica Parede	100150	1
5	Campanula Passador M24x1x52mm	101279	2
6	Aumento Castelo com 42mm	101288	2
7	Pater Fixação Bica Teto Cilíndrica	100336	2
8	Espelho Parede P_SLIM090C1	100717	1
9	Ponteira Bica Parede	100038	1
10	Tubo Ligação Sanita_Bidé	100203	1
11	Copo Cartuchos Embutidos	100040	1
12	Porca Campanula Cartuxo Cruzeta	100949	1
13	Aumento Porca Cartucho Distribuidor	100891	1
14	Casquilho Ligação Tubo-Bloco Embutido	100284	1
15	Casquilho P_Base Chuveiro	100052	1
16	Bloco de Embutir CZ090D	101287	1
17	Tubo Ligação Cartucho Distribuidor 090C	100547	1
18	Taco Ponteira Bica Parede	101163	1
19	Box P CZ070 - Peça Pena Bloc 28 Negro 5+50x35x24,8mm	100938	2
20	Box 1 Via 75x50x50	100611	1
21	Orings 18.00x2.00 NBR 70	001383	4
22	Orings 10.00x2.00 NBR 70	001367	1
23	Orings 13.00x1.50 NBR 70	001078	1
24	Orings 25.00x1.50 NBR 70	001102	2
25	Orings 32.00x2.00 NBR 70	001411	1
26	Orings 40.00x1.50 NBR 70	021286	1
27	Distribuidor Ø35 4 Vias	AC560	1
28	Casquilho G1-2 G1-2 Box	101183	4
29	Cartucho Cerâmico 90°	AC1360	2
30	Válvula Anti retorno Ø15	AC1092	2
31	Parafuso Embeber M4x40	79910400400IN	2
32	Perno Umbrako Din 914 M5-8 Inox A-2	09140500080IN	1
33	Perno Umbrako Din 914 M8-8 Inox	09160800080IN	1
42	PROTEÇÃO INTERIOR CHUVEIRO TOMADA DE ÁGUA	AC2040	1
43	Orings 10.00x2.00 NBR 70	001367	5
44	MANIPULO RECARILHADO Ø50x30 ESTRIA CURTA	101316	3
45	Dístico em ABS de 5.5mm Cromado	LH-PLCR4	3
46	Perno Umbrako Din 914 M4-4 Inox A-2	09140400040IN	3
47	CHUVEIRO MÃO CILÍNDRICO LATÃO	AC391A	1
48	LIGAÇÃO BANHEIRA/DUCHE 1.70MT SILICONE	AC781	1



ESC. 1:4	Misturadora Embutir 2/3 Vias Com Chuveiro Mão		
Desenhou 06/01/2023	 <b>A S M T A P S</b> <small>W A T E R S O U L</small>		BOLD090D
Rev:			

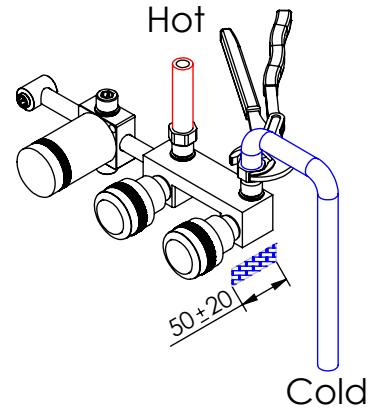
Service:



## Washbasin Mixer Installation Manual

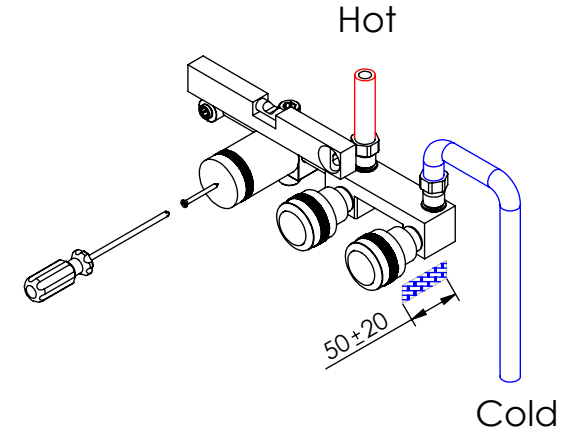
### 2°

Conection:



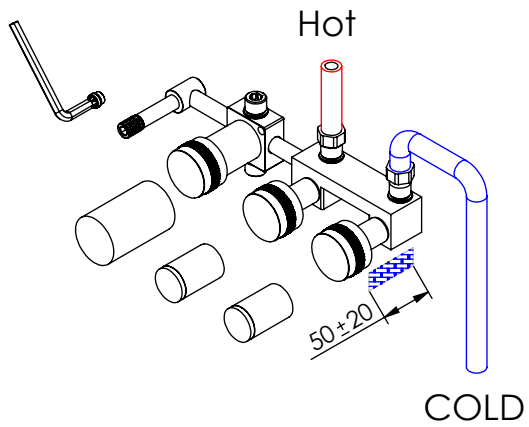
### 3°

Fixed:

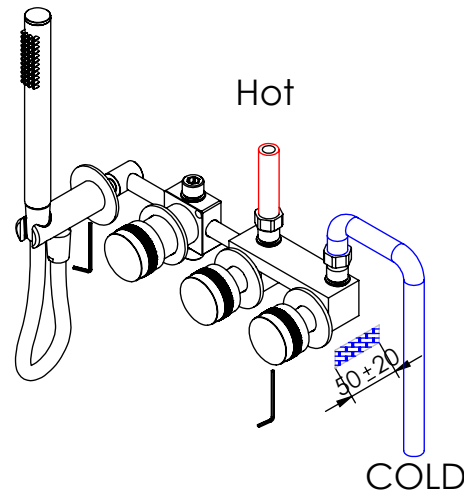


### 4°

Remove Protection:



### 5°



Maintenance:

