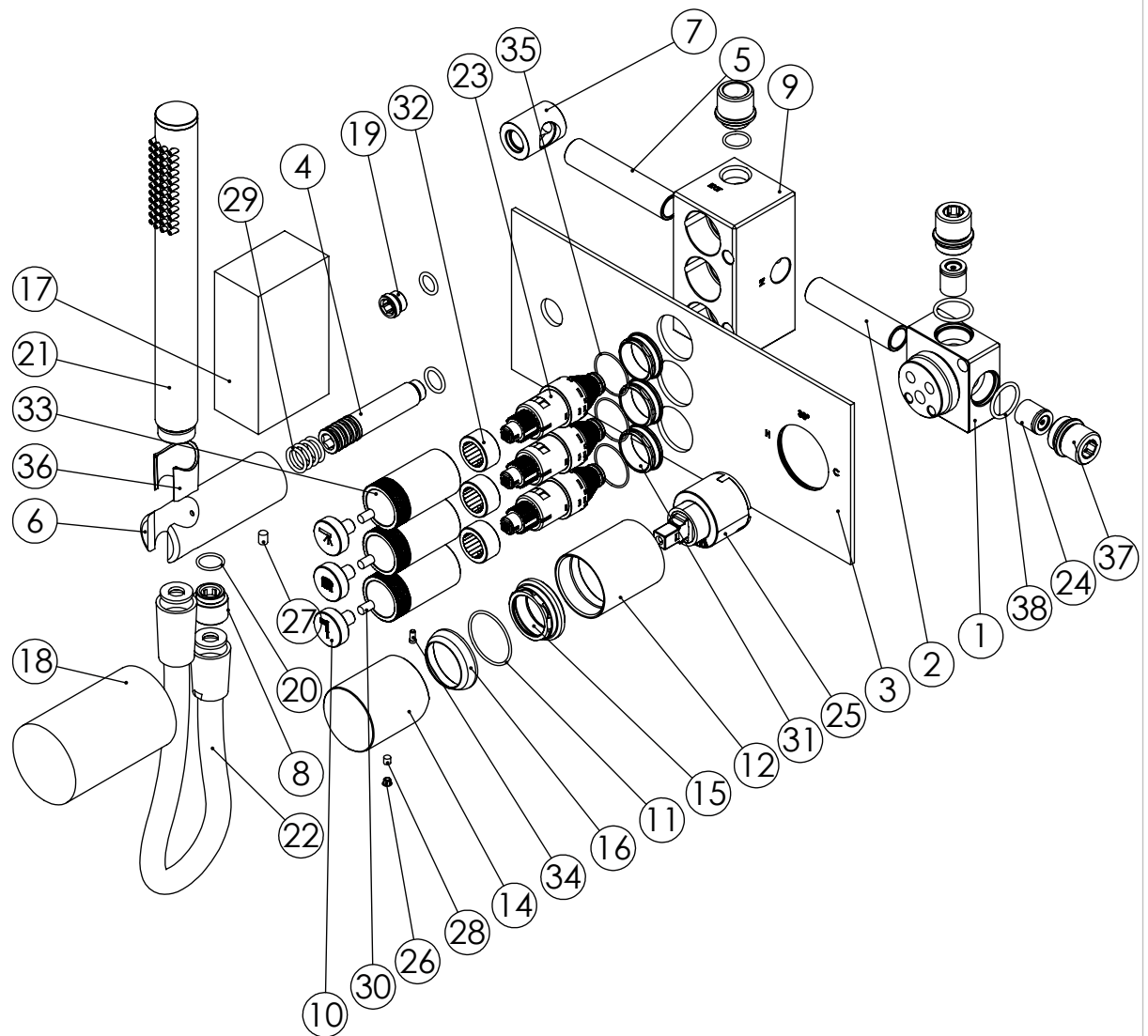


ESC. 1:5	MONOC. EMBUTIR CLIC 3 VIAS C/CHUVEIRO MÃO LUX		
Desenhou 09/02/2023			
Rev:	LUX090CB3		

ITEM NO.	DESCRIPTION	REF.	QTY.
1	Bloco Lavatório Parede	100113	1
2	Tubo Ligação Cartucho Distribuidor 090C	100547	1
3	ESPELHO C/ CHUV. MÃO BOTÃO 3 VIAS RETANGULAR CLIC C. VOLUME	101327	1
4	Ponteira Bica Parede	100038	1
5	Tubo Ligação Distribuidor Tomada Água 090C	100548	1
6	Tomada Água Cilíndrica	100117	1
7	Casquilho Ligação Tubo-Bloco Embutido	100284	1
8	Casquilho P_Base Chuveiro	100052	1
9	CORPO DISTRIBUIDOR EMBUTIDO 3 VIAS C BOTÃO CLIC C VOLUME	101323	1
10	BOTÃO DISTRIBUIDOR EMBUTIDO CLIC C/ VOLUME	101320	3
11	Orings 23.00x1.50 NBR 70	001098	1
12	Copo Cartuchos Embutidos	100040	1
13	Casquilho Entrada-saída TERC080	101189	1
14	Manipulo Monocomando Ø40 Recartilhado	101296	1
15	Porca M37x1,5 C_Oring	100881	1
16	Campânula Porca M37x1,5	100880	1
17	Box 2-3 Botões	101238	1
18	Box 1 Via 75x50x50	100611	1
19	Taco Ponteira Bica Parede	101163	1
20	Orings 13.00x1.50 NBR 70	001078	2
21	CHUVEIRO MÃO CILÍNDRICO LATÃO	AC391A	1
22	LIGAÇÃO BANHEIRA/DUCHE 1,70MT SILICONE	AC781	1
23	VÁLVULA ON/OFF FIT FSG D8 VOLUME CONTROL	AC2140	3
24	Válvula Anti Retorno DW15/DN10-PR	AC1890	2
25	Cartucho 35	AC540A	1
26	Dístico em ABS de 5.5mm Cromado	LH-PLCR4	1
27	Perno Umbrako Din 914 M5-8 Inox A-2	09140500080IN	1
28	Perno Umbrako Din 914 M4-5 Inox A-2	09140400050IN	1
29	Orings 10.00x2.00 NBR 70	001367	6
30	Perno Umbrako Din 914 M5-10 Inox A-2	09160500100IN	3
31	PORCA M28x1 DISTRIBUIDOR EMBUTIDO 2 VIAS C BOTÃO CLIC C VOLUME	101318	3
32	MIOLO CAMPANULA EMBUTIDO BOTÃO CLIC C VOLUME	101329	3
33	CAMPANULA DISTRIBUIDOR EMBUTIDO C BOTÃO CLIC C VOLUME	101319	3
34	PARAFUSO MAQUINADO CAB. CIL. SXT. M3x6 INOX A-2	101330	3
35	Orings 15.00x1.00 NBR	001029	3
36	PROTEÇÃO INTERIOR CHUVEIRO TOMADA DE ÁGUA	AC2040	1
37	Casquilho G1-2 G1-2 Box	101183	2
38	Orings 18.00x2.00 NBR 70	001383	2

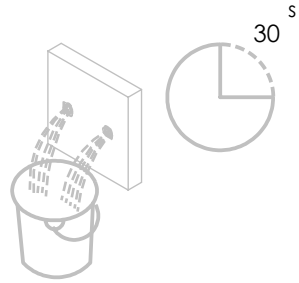
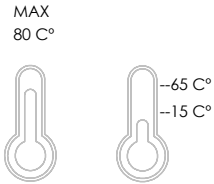


ESC.	MONOC. EMBUTIR CLIC 3 VIAS C/CHUVEIRO MÃO LUX		
1:4			
Desenhou			
09/02/2023	A S M T A P S WATER SOUL		
Rev:	LUX090CB3		

Washbasin Mixer Installation Manual

1°

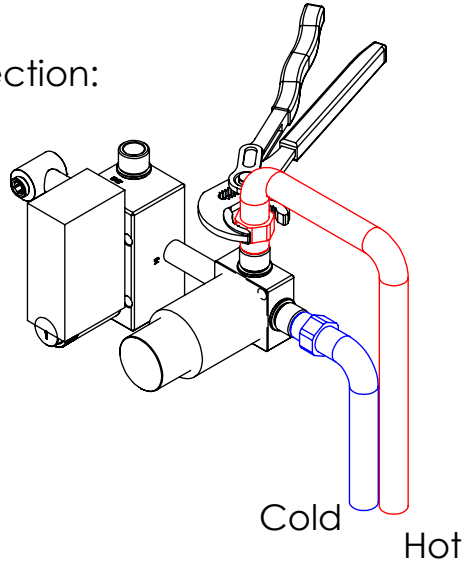
Service:



- Adjustable Pliers
- Screw Driver
- level
- 2 / 2.5 / 8 mm

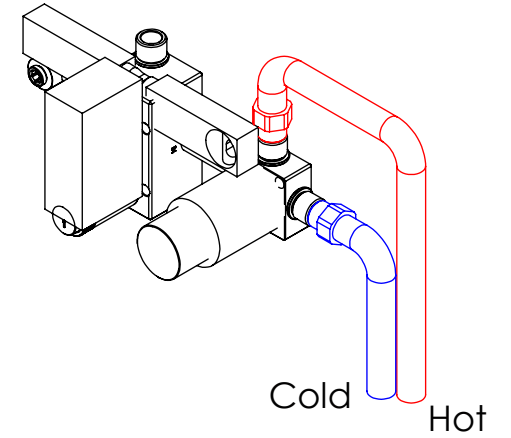
2°

Conection:



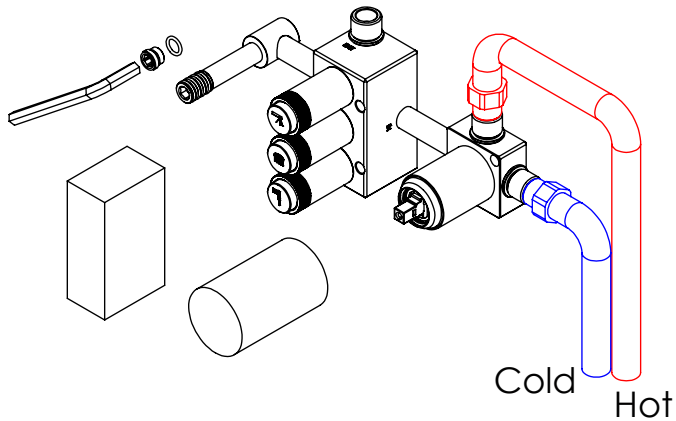
3°

Fixed:

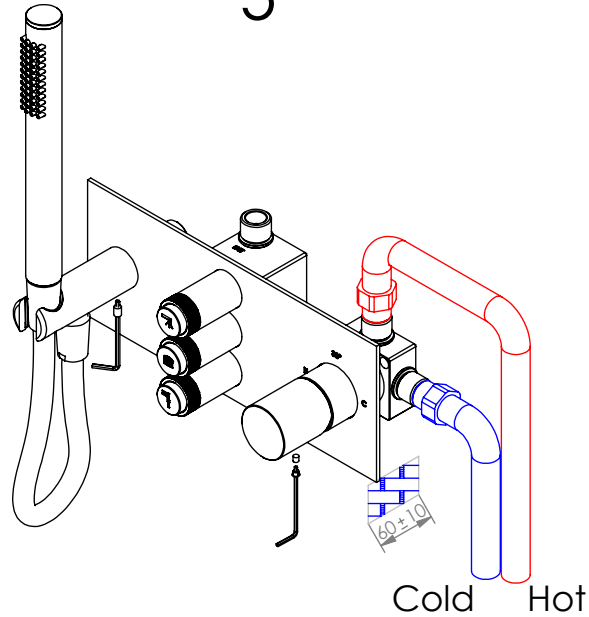


4°

Remove Protection:



5°



Maintenance:

