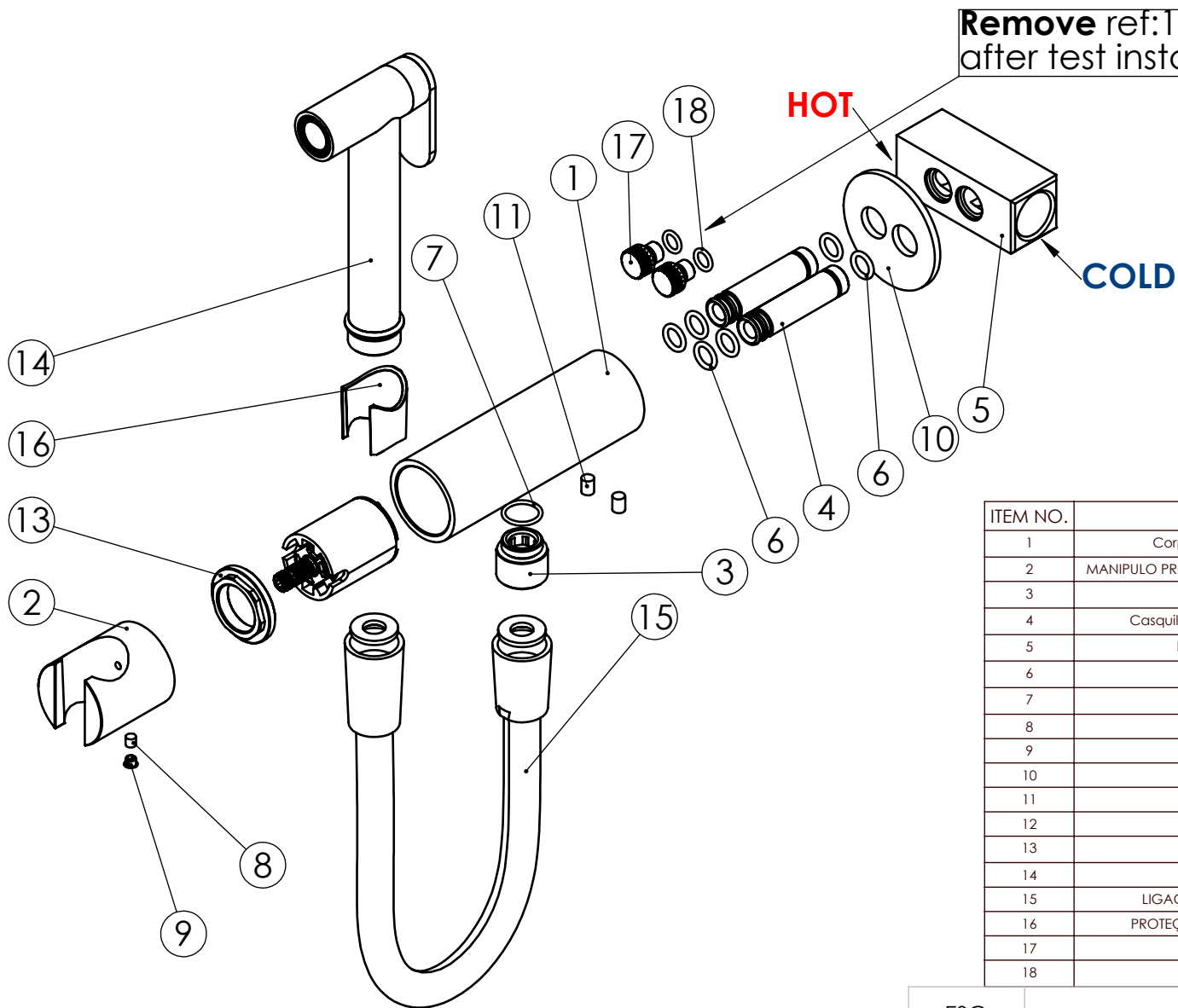


ESC. 1:5	Monocomando Sanita Bidé LUX120			
Desenhou 14/11/2022			LUX120	
Rev: 0 14/11/2022				



Remove ref:101085 and 001201  
after test installation

HOT

COLD

ITEM NO.	DESCRIPTION	REF.	QTY.
1	Corpo Monocomando Sanita Bidé SLIM 120B	101293	1
2	MANIPULO PROGRESSIVO SANITA BIDE SLIM 120B RECARILHADO	101294	1
3	Casquilho P_Base Chuveiro	100052	1
4	Casquilho De Fixação Para Monoc. Sanita Bidé City	100510	2
5	Bloco Interior Monoc. Sanita Bidé City	100509	1
6	Orings 8.00x1.90 NBR 70	001349	6
7	Orings 13.00x1.50 NBR 70	001078	1
8	Perno Umbrako Din 914 M4-5 Inox A-2	09140400050IN	1
9	Dístico em ABS de 5.5mm Cromado	LH-PLCR4	1
10	Páter Misturadora Sanita Bidé Slim	100684	1
11	Perno Umbrako Din 914 M5-8 Inox A-2	09140500080IN	2
12	CARTUCHO PROGRESSIVO Ø 28	AC2010	1
13	Porca M32x1,5 C_Oring	100882	1
14	Chuveiro Shut-Off	AC440	1
15	LIGAÇÃO FLEXIVEL SANITA BIDE 1,20MT SILICONE	AC855	1
16	PROTEÇÃO INTERIOR CHUVEIRO TOMADA DE ÁGUA	AC2040	1
17	Taco M8x1 SLIMASM120	101085	2
18	Orings 6.50x1.60 NBR 70	001201	2

ESC. 1:10	Monocomando Sanita Bidé LUX120			
Desenhou 14/11/2022			LUX120	
Rev: 0 14/11/2022				