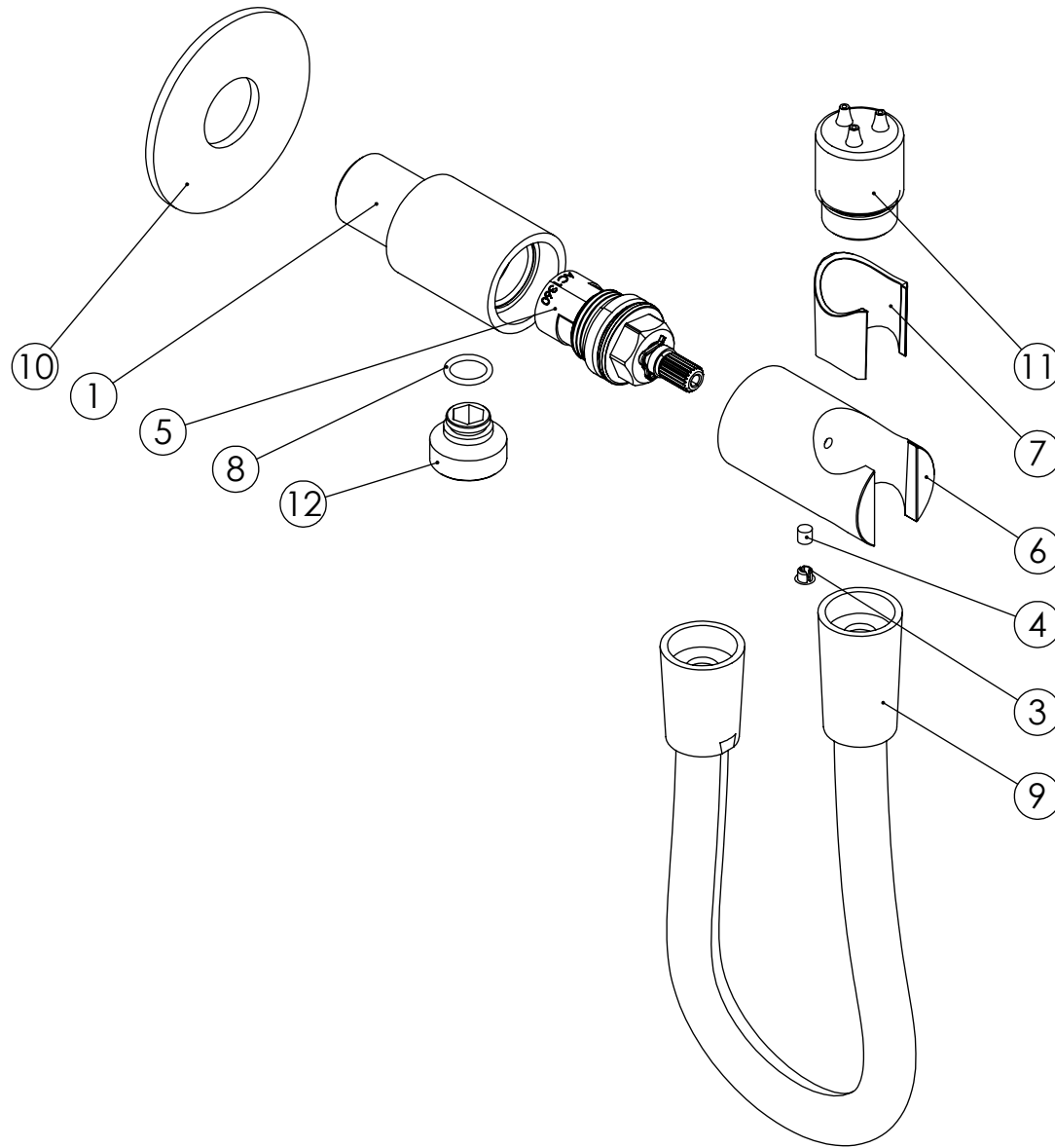


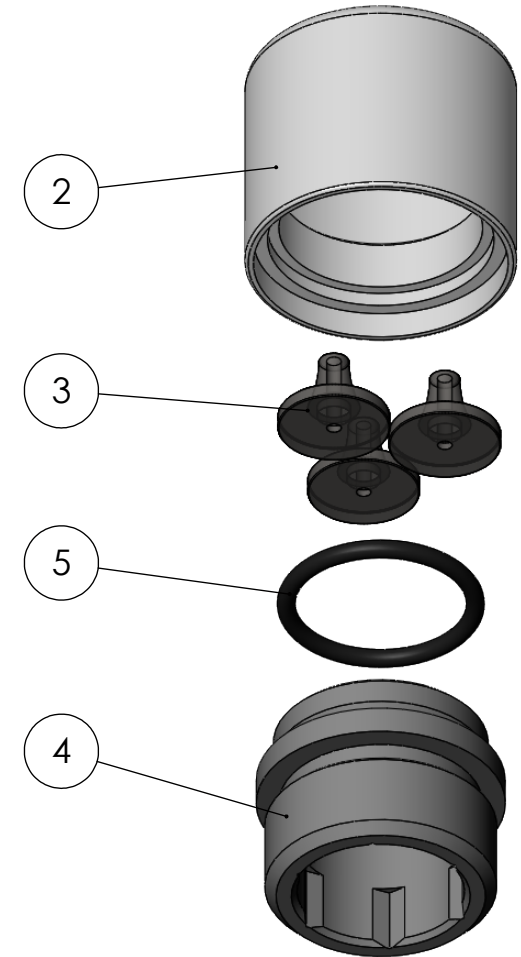
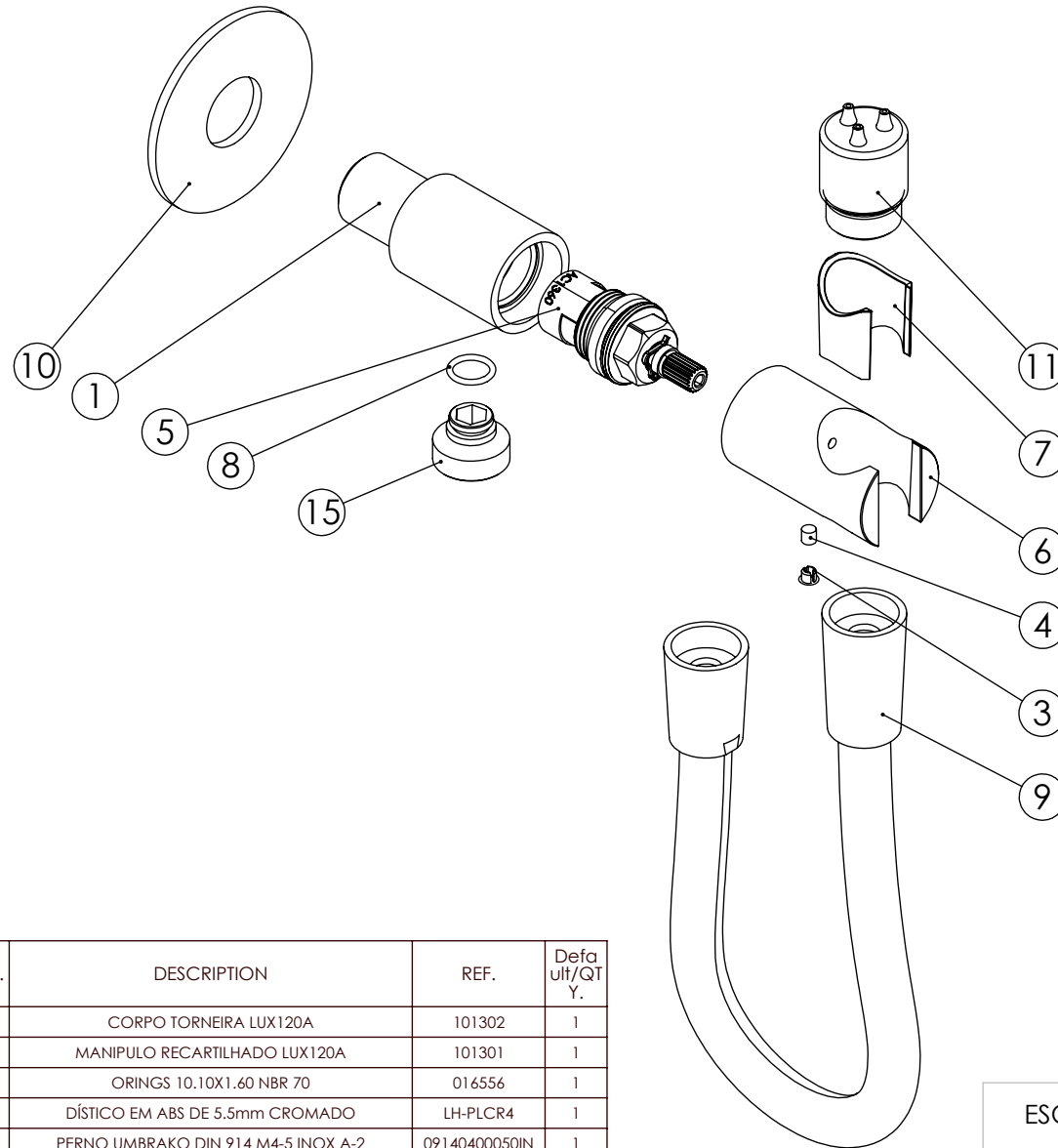
ESC. 1:5	Torneira Sanita/Bidé C/JATO LUX			
Desenhou 15/11/2022	 <b>ASM TAPS</b> WATER SOUL			LUX120A1
Rev: 15/11/2022				

ITEM NO.	DESCRIPTION	REF.	QTY.
1	Corpo Torneira LUX120A	101302	1
3	Dístico em ABS de 5.5mm Cromado	LH-PLCR4	1
4	Perno Umbrako Din 914 M4-5 Inox A-2	09140400050IN	1
5	Cartucho Cerâmico 90°	AC1360	1
6	MANIPULO RECARILHADO LUX120A	101301	1
7	PROTEÇÃO INTERIOR CHUVEIRO TOMADA DE ÁGUA	AC2040	1
8	Orings 10.10x1.60 NBR 70	016556	1
9	LIGAÇÃO FLEXIVEL SANITA BIDE 1,20MT SILICONE	AC855	1
10	Pater Cilíndrico C-Furo G1-2	100656	1
11	CHUVEIRO 1/2 JATO COMPLETO LUX	AC2060	1
12	Casquilho G1/2 - M12x1 Lux120A	101303	1



ESC. 1:2	Torneira Sanita/Bidé C/JATO LUX			
Desenhou 15/11/2022	 <b>A S M T A P S</b> <sup>®</sup>			LUX120A1
Rev: 15/11/2022	<small>W A T E R   S O U L</small>			

ITEM NO.	DESCRIPTION	REF.	QTY.
2	CORPO DE JATOS	101304	1
3	BICO SILICONE CHUVEIRO Ø3	AC2050	3
4	Casquilho Distribuidor Banheira	100042	1
5	Orings 15.10x1.60 NBR 70	001210	1



ITEM NO.	DESCRIPTION	REF.	Defa ult/QT Y.
1	CORPO TORNEIRA LUX120A	101302	1
3	MANIPULO RECARTEILHADO LUX120A	101301	1
8	ORINGS 10.10X1.60 NBR 70	016556	1
9	DÍSTICO EM ABS DE 5.5mm CROMADO	LH-PLCR4	1
10	PERNO UMBRAKO DIN 914 M4-5 INOX A-2	09140400050IN	1
7	PROTEÇÃO INTERIOR CHUVEIRO TOMADA DE ÁGUA	AC2040	1
12	CARTUCHO CERÂMICO 90°	AC1360	1
9	LIGAÇÃO FLEXIVEL SANITA BIDE 1,20MT SILICONE	AC855	1
10	PATER CILÍNDRICO C-FURO G1-2	100656	1
11	CHUVEIRO 1/2 JATO COMPLETO LUX	AC2060	1
12	CASQUILHO G1/2 - M12X1 LUX120A	101303	1

ESC. 1:2	Torneira Sanita/Bidé C/JATO LUX		
Desenhou 15/11/2022			LUX120A1
Rev: 15/11/2022	A S M T A P S <sup>®</sup> W A T E R S O U L		