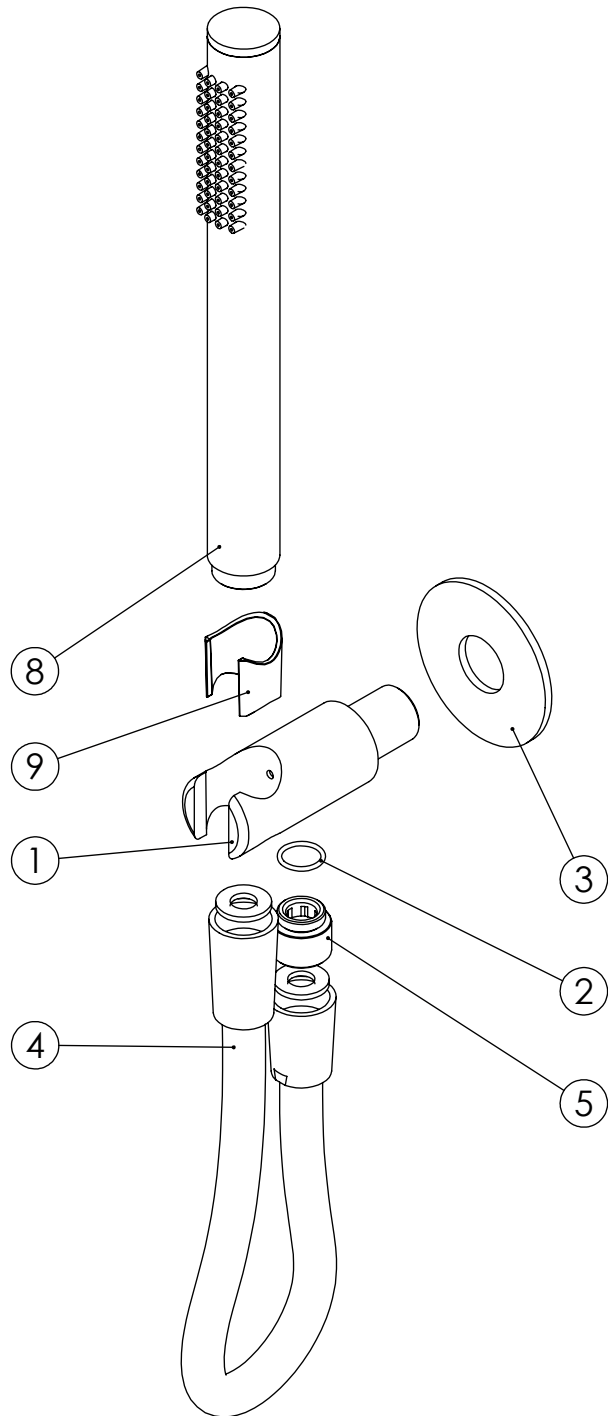


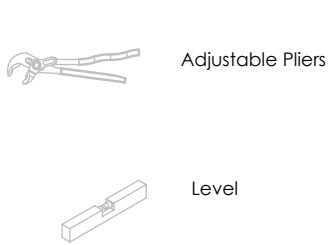
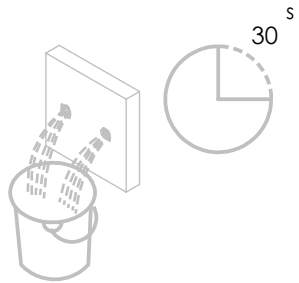
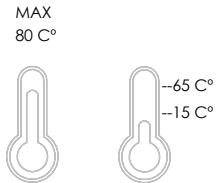
|             |  |  |        |  |
|-------------|--|--|--------|--|
| ESC.<br>1:2 | Tomada Água Completa   |  |        |  |
| 21/11/2022  | <br>A S M T A P S |  | LUX130 |  |
|             |  |  |        |  |



| f | DESCRIPTION                               | REF.   | QTY. |
|---|---|--------|------|
| 1 | Tomada Água Cilíndrica Completa           | 100677 | 1    |
| 2 | Orings 13.00x1.50 NBR 70                  | 001078 | 1    |
| 3 | Plater Cilíndrico C-Furo G1-2             | 100656 | 1    |
| 4 | LIGAÇÃO BANHEIRA/DUCHE 1,70MT SILICONE    | AC781  | 1    |
| 5 | Casquilho P_Base Chuveiro                 | 100052 | 1    |
| 8 | CHUVEIRO MÃO CILÍNDRICO LATAO             | AC391A | 1    |
| 9 | PROTEÇÃO INTERIOR CHUVEIRO TOMADA DE ÁGUA | AC2040 | 1    |

|             |   |  |        |  |  |
|-------------|---|--|--------|--|--|
| ESC.<br>1:2 | Tomada Água Completa  |  |        |  |  |
| 25/11/2022  | <br><b>ASM TAPS</b> <sup>®</sup><br>WATER SOUL |  | LUX130 |  |  |
|             |   |  |        |  |  |

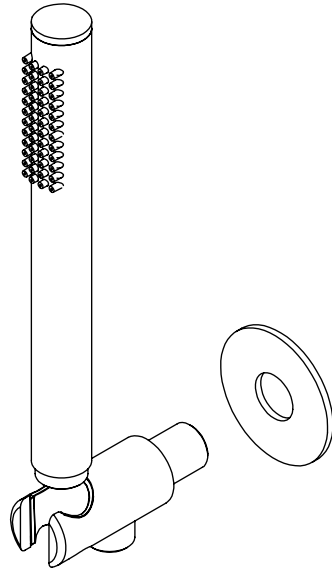
Service:



## Washbasin Mixer Installation Manual

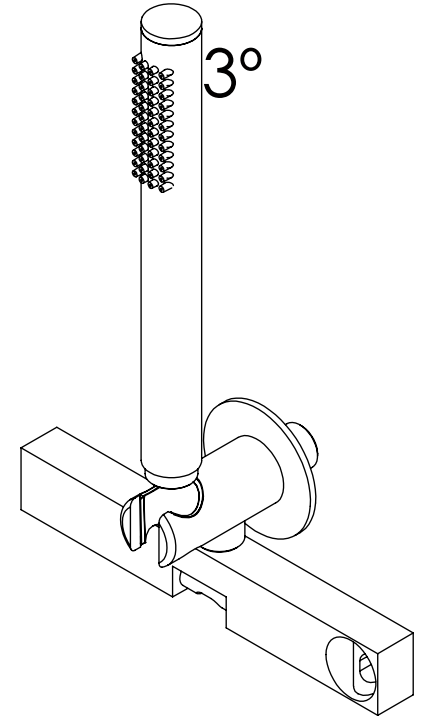
2°

Conection:



3°

Fixed:



4°

