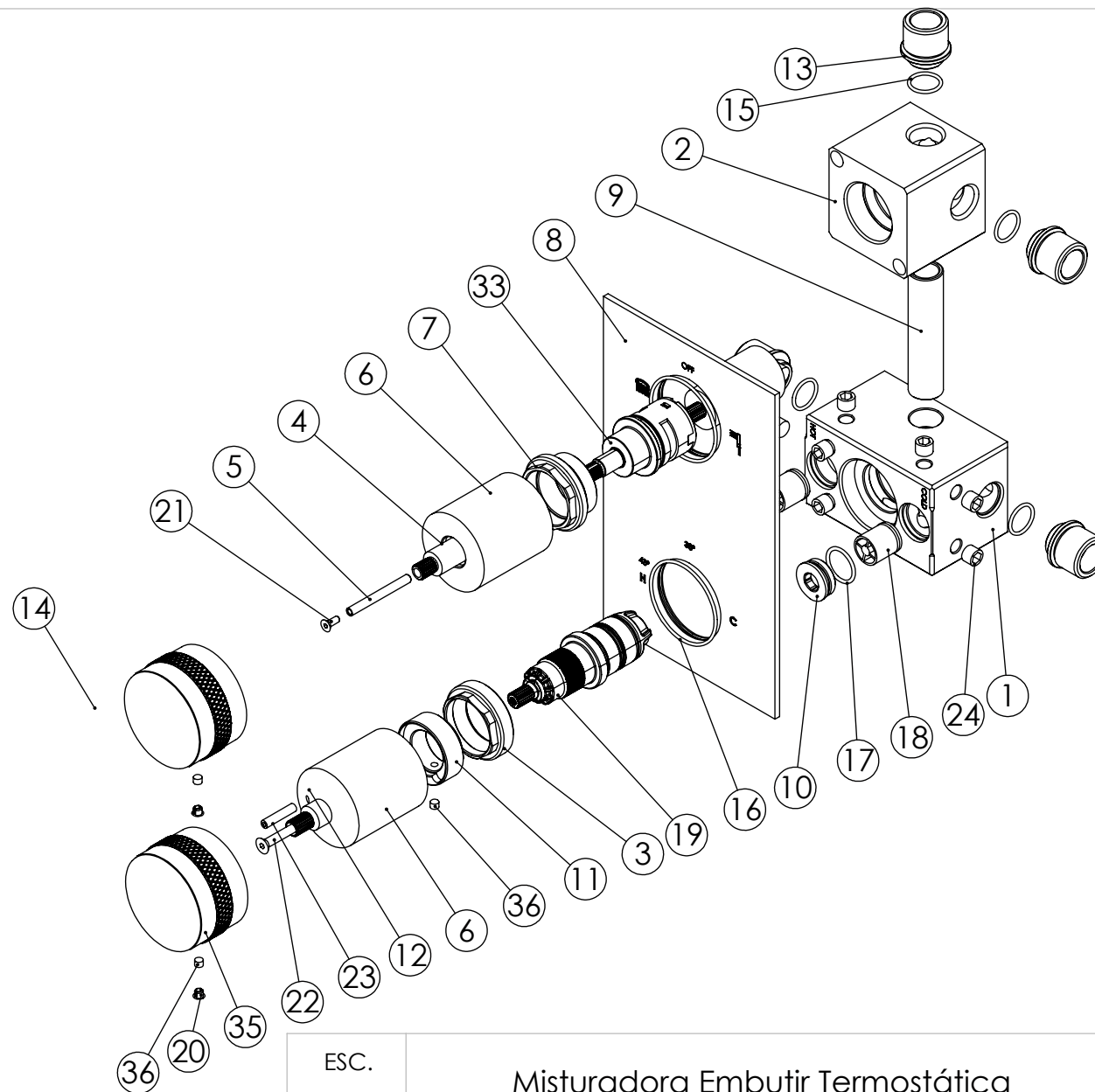


**MAX Factory regulation Temperature: +/- 43°C**

**NOTE:** If you need to adjust more temperature, turn part N°12 according to the drawing.

ESC. 1:2	Misturadora Embutir Termostática			
Desenhou 13/01/2023	 <b>ASM TAPS</b> WATER SOUL			TERCBOLD080
Rev:				

ITEM NO.	DESCRIPTION	REF.	QTY.
1	Corpo Termostática Com Válvulas	101181	1
2	Corpo Distribuidor Termostática 2 Vias 090C	100870	1
3	Porca Cartucho Termostática 2 Vias	100558	1
4	Varão Distr. Mist. Embutir Termostática 2 Vias	100556	1
5	Parafuso Distr. Mist. Embutir Termostática 2 Vias	100560	1
6	Campanula TERCZ080	101046	2
7	Aumento Distribuidor Termostática 2 Vias	100557	1
8	Espelho TERC080 Vertical	100671	1
9	Tubo Ligação Cartucho Distribuidor 090C	100547	1
10	Tampa P-Válvula	101101	2
11	Limitador Cartucho Termostático Ø24	101178	1
12	Aumento Cartucho Termostático 2 Vias	101182	1
13	Casquilho Entrada-saída TERC080	101189	4
14	Box 1 Via 75x50x50	100611	2
15	Orings 13.00x1.50 NBR 70	001078	4
16	Orings 40.00x1.50 NBR 70	021286	2
17	Orings 15.10x1.60 NBR 70	001210	2
18	Válvula Anti Retorno DW15/DN10-PR	AC1890	2
19	Cartucho Termostático Mini Kerox	AC1940	1
20	Dístico em ABS de 5.5mm Cromado	LH-PLCR4	2
21	Parafuso Embeber M3x8	79910300080IN	1
22	Parafuso Embeber M4x35	79910400350IN	1
23	Perno Umbrako Din 914 M4-20 Inox A-2	09160400200IN	1
24	Perno Umbrako Din 914 M8-8 Inox	09160800080IN	8
33	Cartucho Distribuidor Termostática	AC1180	1
34	Cartucho distribuidor Termostática	AC1180	1
35	Manipulo Cilíndrico P Distribuidor Recarilhado	101310	2
36	Perno Umbrako Din 914 M4-4 Inox A-2	09140400040IN	3



ESC.  
1:3

Misturadora Embutir Termostática

Desenhou  
13/01/2023

*ASMTAPS*  
WATER SOUL

TERCBOLD080

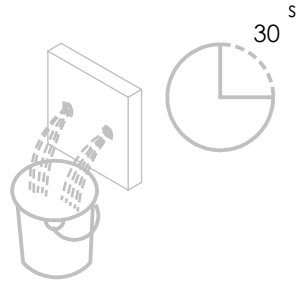
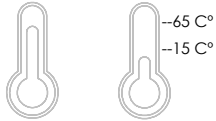
Rev:

Service:

1°



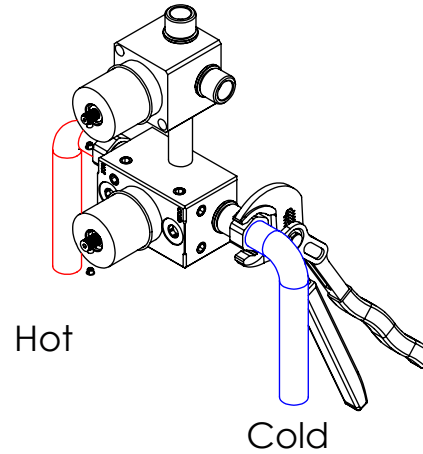
MAX  
80 C°



- Adjustable Pliers
- Screw Driver
- level
- 2 / 2.5 / 8 mm

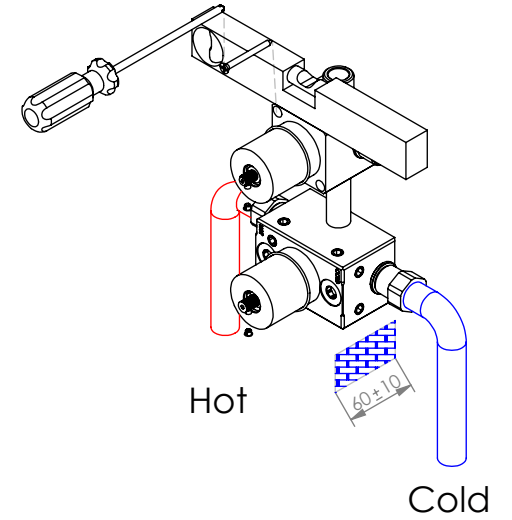
Conection:

2°



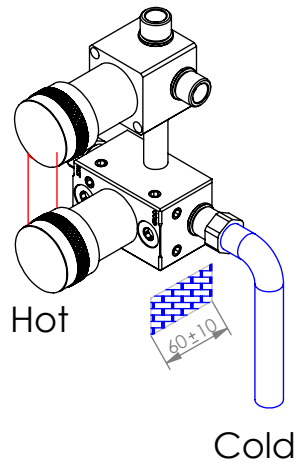
Fixed:

3°

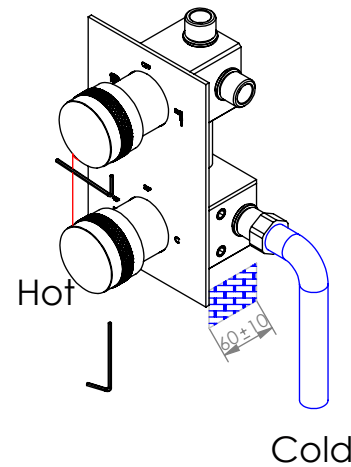


4°

Remove Protection:



5°



Maintenance:

