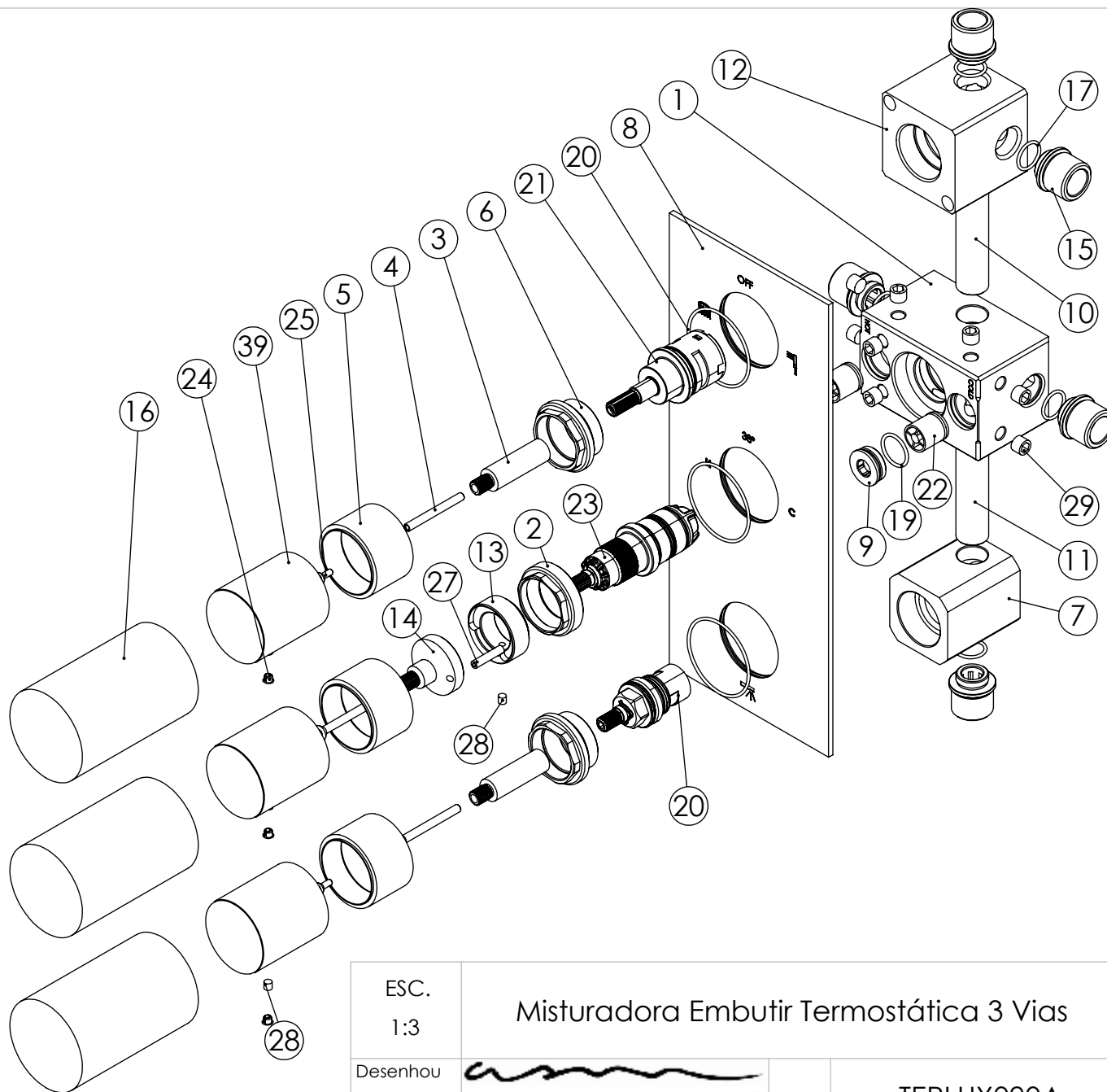


ESC. 1:3	Misturadora Embutir Termostática 3 Vias		
Desenhou 16/11/2016			TERLUX090A
Rev: 1 28/01/2021			

ITEM NO.	DESCRIPTION	REF.	QTY.
1	Corpo Termostática Com Válvulas	101181	1
2	Porca Cartucho Termostática 2 Vias	100558	1
3	Varão Distr. Mist. Embutir Termostática 2 Vias	100556	2
4	Parafuso Distr. Mist. Embutir Termostática 2 Vias	100560	2
5	Campânula Cartucho Mist. Embutir Termostática 2 Vias	100636	3
6	Aumento Distribuidor Termostática 2 Vias	100557	2
7	Corpo Distribuidor Inferior TERQ090A	100091	1
8	Espelho TERC090A	100514	1
9	Tampa P-Válvula	101101	2
10	Tubo Ligação Sanita_Bidê	100203	1
11	Tubo Ligação TERC090A	101109	1
12	Corpo Distribuidor Termostática 2 Vias 090C	100870	1
13	Limitador Cartucho Termostático Ø24	101178	1
14	Aumento Cartucho Termostático 2 Vias	101182	1
15	Casquilho Entrada-saída TERC080	101189	5
16	Box 1 Via 75x50x50	100611	3
17	Orings 13.00x1.50 NBR 70	001078	5
20	Orings 40.00x1.50 NBR 70	021286	3
19	Orings 15.10x1.60 NBR 70	001210	2
20	Cartucho Cerâmico 90°	AC1360	1
21	Cartucho distribuidor Termostática	AC1180	1
22	Válvula Anti Retorno DW15/DN10-PR	AC1890	2
23	Cartucho Termostático Mini Kerox	AC1940	1
24	Dístico em ABS de 5.5mm Cromado	LH-PLCR4	3
25	Parafuso Embeber M3x8	79910300080IN	2
26	Parafuso Embeber M4x35	79910400350IN	1
27	Perno Umbrako Din 914 M4-20 Inox A-2	09160400200IN	1
28	Perno Umbrako Din 914 M4-5 Inox A-2	09140400050IN	4
29	Perno Umbrako Din 914 M8-8 Inox	09160800080IN	8
38	Cartucho Distribuidor Termostática	AC1180	1
39	Manipulo Cilíndrico P Distribuidor Recartilhado	101297	3



ESC. 1:3	Misturadora Embutir Termostática 3 Vias	
Desenhou 16/11/2016		TERLUX090A
Rev: 1 28/01/2021	A S M T A P S W A T E R S O U L	

1°

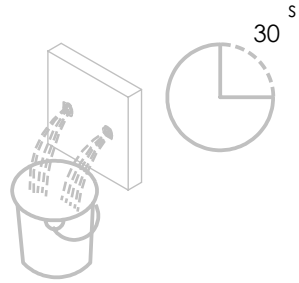
Service:



MAX
80 C°



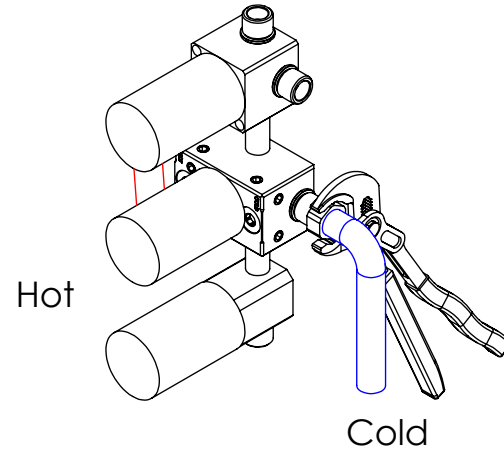
-65 C°
-15 C°



- Adjustable Pliers
- Screw Driver
- level
- 2 / 2.5 / 8 mm

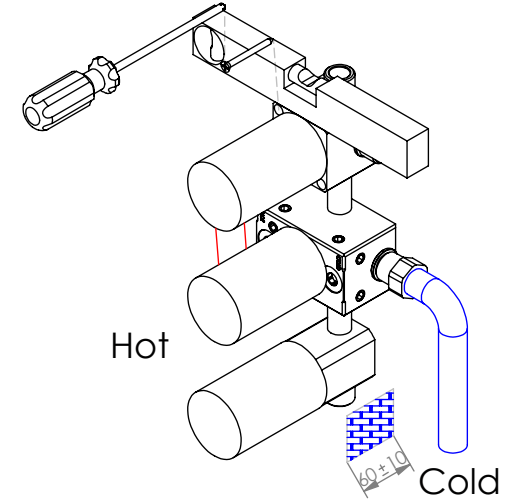
2°

Conection:



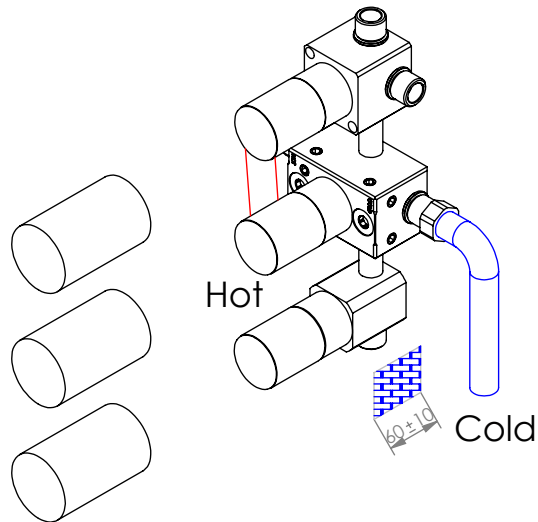
3°

Fixed:

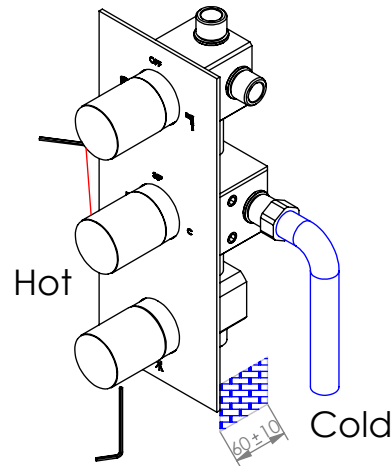


4°

Remove Protection:



5°



Maintenance:

