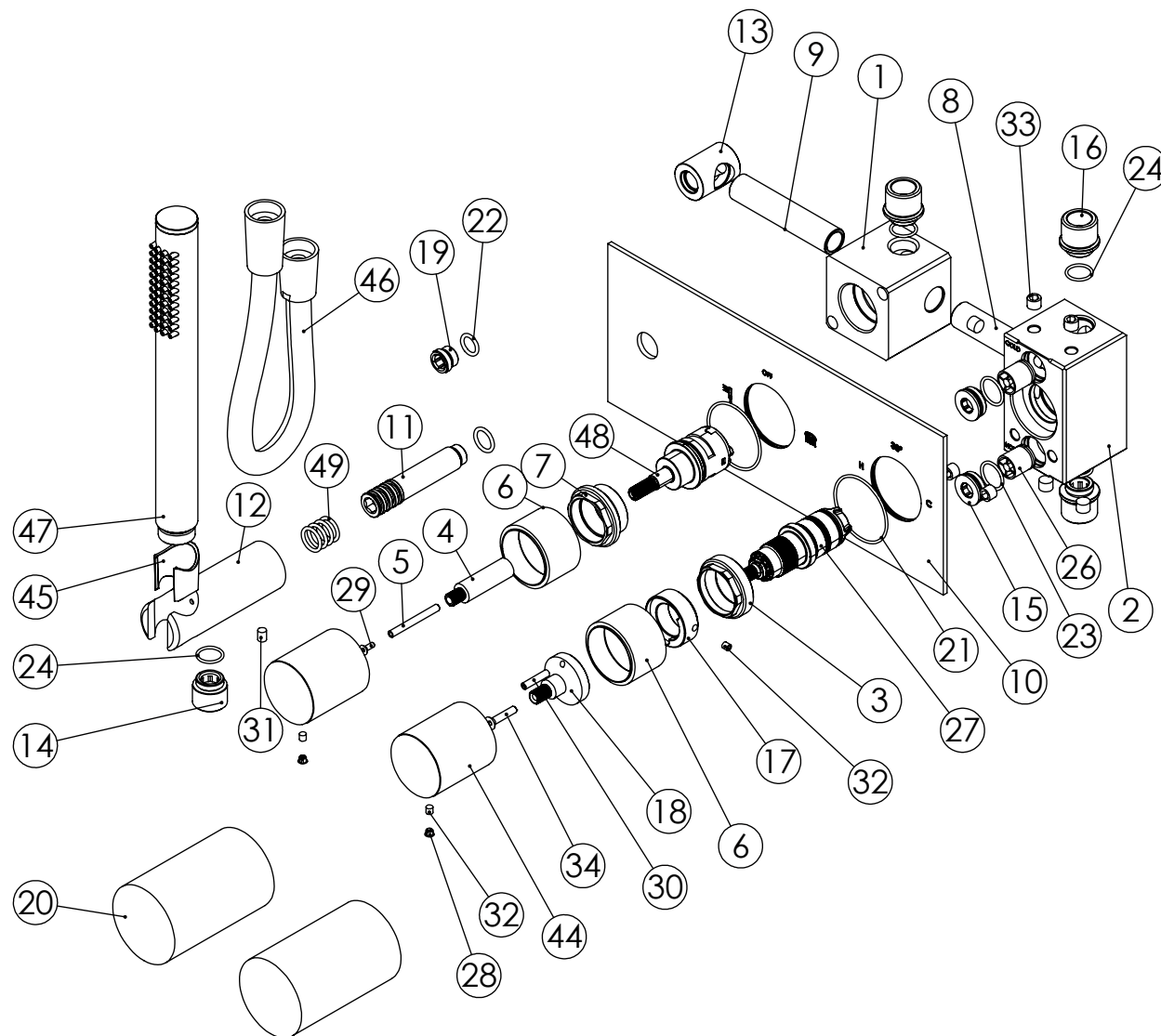


ESC. 1:5	Misturadora Embutir Termostática 2 Vias Com Chuveiro Mão				
Desenhou 26/02/2018	 A S M T A P S <sup>®</sup>				
Rev: 1 25/01/2022	W A T E R S O U L				

TERLUX090C

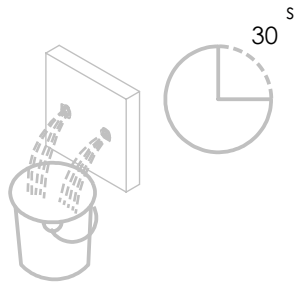
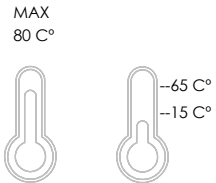
f	DESCRIPTION	REF.	QTY.
1	Corpo Distribuidor Termostática 2 Vias 090C	100870	1
2	Corpo Termostática Com Válvulas	101181	1
3	Porca Cartucho Termostática 2 Vias	100558	1
4	Varão Distr. Mist. Embutir Termostática 2 Vias	100556	1
5	Parafuso Distr. Mist. Embutir Termostática 2 Vias	100560	1
6	Campânula Cartucho Mist. Embutir Termostática 2 Vias	100636	2
7	Aumento Distribuidor Termostática 2 Vias	100557	1
8	Tubo Ligação Cartucho Distribuidor 090C	100547	1
9	Tubo Ligação Distribuidor Tomada Água 090C	100548	1
10	Esp. P.Monoc.1 via 3.saídas C.Tomada de água	100503	1
11	Ponteira Bica Parede	100038	1
12	Tomada Água Cilíndrica	100117	1
13	Casquilho Ligação Tubo-Bloco Embutido	100284	1
14	Casquilho P_Base Chuveiro	100052	1
15	Tampa P-Válvula	101101	2
16	Casquilho Entrada-saída TERC080	101189	3
17	Limitador Cartucho Termostático Ø24	101178	1
18	Aumento Cartucho Termostático 2 Vias	101182	1
19	Taco Ponteira Bica Parede	101163	1
20	Box 1 Via 75x50x50	100611	2
21	Orings 40.00x1.50 NBR 70	021286	2
22	Orings 10.00x2.00 NBR 70	001367	1
23	Orings 15.10x1.60 NBR 70	001210	2
24	Orings 13.00x1.50 NBR 70	001078	4
25	Cartucho distribuidor Termostática	AC1180	1
26	Válvula Anti Retorno DW15/DN10-PR	AC1890	2
27	Cartucho Termostático Mini Kerox	AC1940	1
28	Dístico em ABS de 5.5mm Cromado	LH-PLCR4	2
29	Parafuso Embeber M3x8	79910300080IN	1
30	Perno Umbrako Din 914 M4-20 Inox A-2	09160400200IN	1
31	Perno Umbrako Din 914 M5-8 Inox A-2	09140500080IN	1
32	Perno Umbrako Din 914 M4-5 Inox A-2	09140400050IN	3
33	Perno Umbrako Din 914 M8-8 Inox	09160800080IN	8
34	Parafuso Embeber M4x20	79910400200IN	1
44	Manípulo Cilíndrico P Distribuidor Recartilhado	101297	2
45	PROTEÇÃO INTERIOR CHUVEIRO TOMADA DE ÁGUA	AC2040	1
46	LIGAÇÃO FLEXIVEL SANITA BIDE 1,20MT SILICONE	AC855	1
47	CHUVEIRO MÃO CILÍNDRICO LATÃO	AC391A	1
48	Cartucho Distribuidor Termostática	AC1180	1
49	Orings 10.00x2.00 NBR 70	001367	5

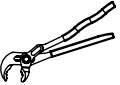
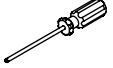
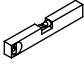



ESC. 1:5	Misturadora Embutir Termostática 2 Vias Com Chuveiro Mão		
Desenhou 26/02/2018			TERLUX090C
Rev: 1	A S M T A P S <sup>®</sup> W A T E R S O U L		
25/01/2022			

# Washbasin Mixer Installation Manual

Service:



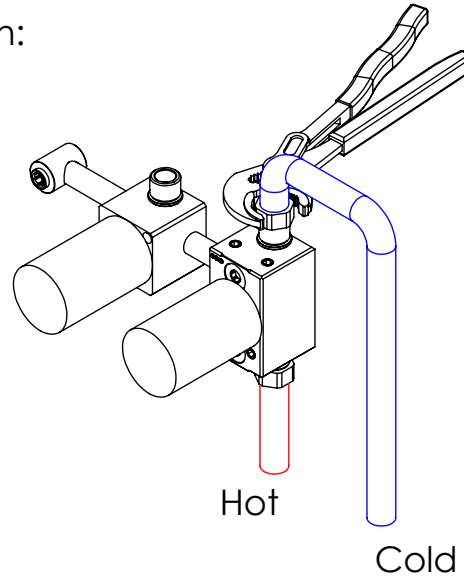
-  Adjustable Pliers
-  Screw Driver
-  level
-  2 / 2.5 / 8 mm

1°

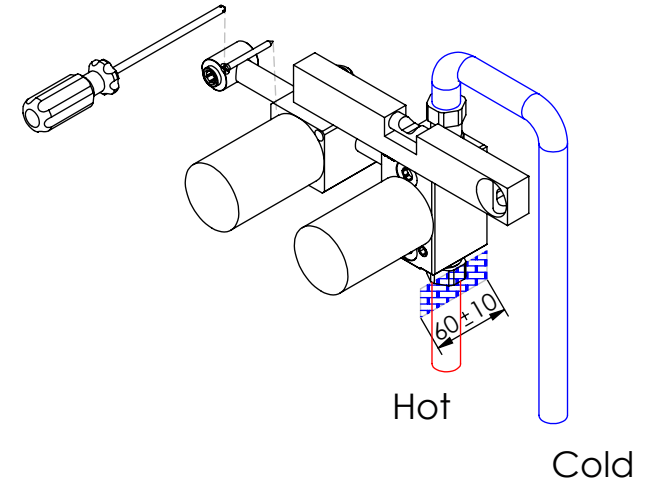
2°

3°

Conection:

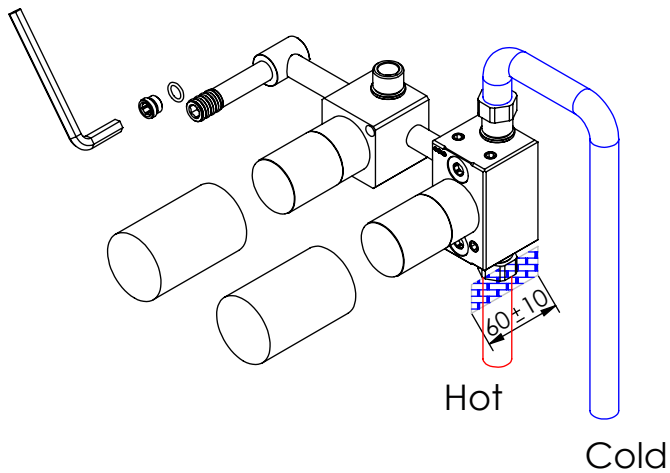


Fixed:

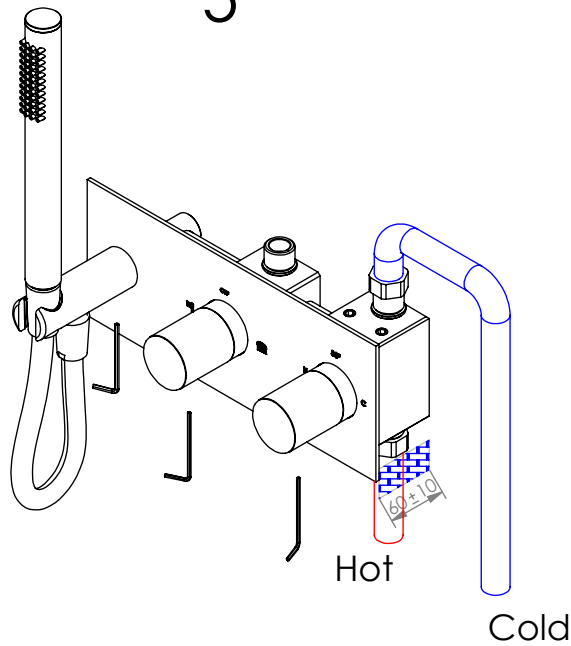


4°

Remove Protection:



5°



Maintenance:

