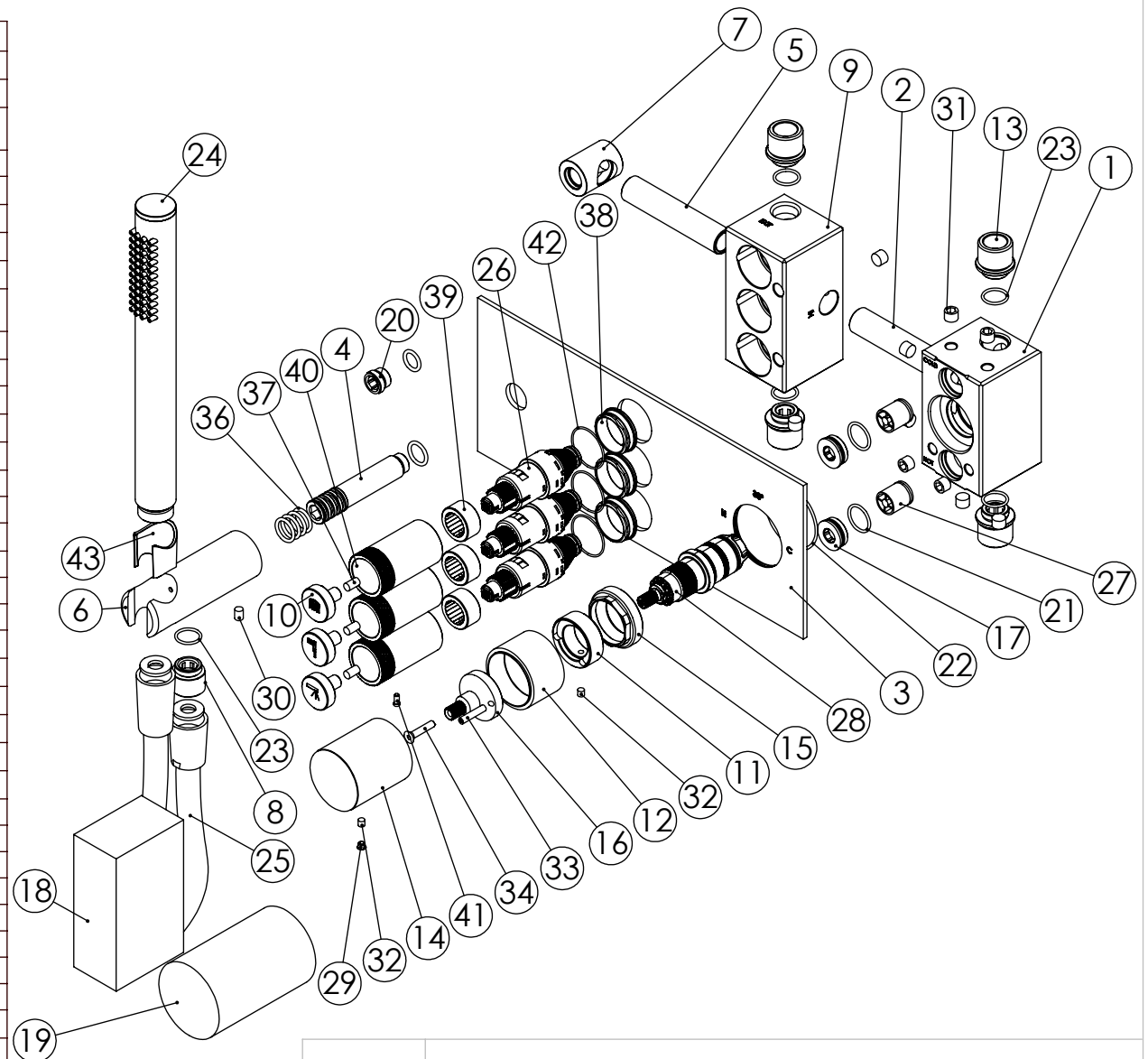


ESC. 1:5	Misturadora Embutir Termostática 3 Vias Com Chuveiro Mão					
Desenhou 07/02/2023			TERCLUX090CB3			
Rev:						

ITEM NO.	DESCRIPTION	REF.	QTY.
1	Corpo Termostática Com Válvulas	101181	1
2	Tubo Ligação Cartucho Distribuidor Ø90C	100547	1
3	ESPELHO C/ CHUV. MÃO BOTÃO 3 VIAS RETANGULAR CLIC C. VOLUME	101327	1
4	Ponteira Bica Parede	100038	1
5	Tubo Ligação Distribuidor Tomada Água Ø90C	100548	1
6	Tomada Água Cilíndrica	100117	1
7	Casquilho Ligação Tubo-Bloco Embutido	100284	1
8	Casquilho P_Base Chuveiro	100052	1
9	CORPO DISTRIBUIDOR EMBUTIDO 3 VIAS C BOTÃO CLIC C VOLUME	101323	1
10	BOTÃO DISTRIBUIDOR EMBUTIDO CLIC C/ VOLUME	101320	3
11	Limitador Cartucho Termostático Ø24	101178	1
12	Campânula Cartucho Mist. Embutir Termostática 2 Vias	100636	1
13	Casquilho Entrada-saída TERC080	101189	4
14	Manipulo Cilíndrico P Distribuidor Recartilhado	101297	1
15	Porca Cartucho Termostática 2 Vias	100558	1
16	Aumento Cartucho Termostático 2 Vias	101182	1
17	Tampa P-Válvula	101101	2
18	Box 2-3 Botões	101238	1
19	Box 1 Via 75x50x50	100611	1
20	Taco Ponteira Bica Parede	101163	1
21	Orings 15.10x1.60 NBR 70	001210	2
22	Orings 40.00x1.50 NBR 70	021286	1
23	Orings 13.00x1.50 NBR 70	001078	5
24	CHUVEIRO MÃO CILÍNDRICO LATÃO	AC391A	1
25	LIGAÇÃO BANHEIRA/DUCHE 1,70MT SILICONE	AC781	1
26	VÁLVULA ON/OFF FIT FSG D8 VOLUME CONTROL	AC2140	3
27	Válvula Anti Retorno DW15/DN10-PR	AC1890	2
28	Cartucho Termostático Mini Kerox	AC1940	1
29	Distico em ABS de 5.5mm Cromado	LH-PLCR4	1
30	Perno Umbrako Din 914 M5-8 Inox A-2	09140500080IN	1
31	Perno Umbrako Din 914 M8-8 Inox	09160800080IN	10
32	Perno Umbrako Din 914 M4-5 Inox A-2	09140400050IN	2
33	Perno Umbrako Din 914 M4-20 Inox A-2	09160400200IN	1
34	Parafuso Embeber M4x20	79910400200IN	1
36	Orings 10.00x2.00 NBR 70	001367	6
37	Perno Umbrako Din 914 M5-10 Inox A-2	09160500100IN	3
38	PORCA M28x1 DISTRIBUIDOR EMBUTIDO 2 VIAS C BOTÃO CLIC C VOLUME	101318	3
39	MIOLO CAMPANULA EMBUTIDO BOTÃO CLIC C VOLUME	101329	3
40	CAMPANULA DISTRIBUIDOR EMBUTIDO C BOTÃO CLIC C VOLUME	101319	3
41	PARAFUSO MAQUINADO CAB. CIL. SXT. M3x6 INOX A-2	101330	3
42	Orings 15.00x1.00 NBR	001029	3
43	PROTEÇÃO INTERIOR CHUVEIRO TOMADA DE ÁGUA	AC2040	1

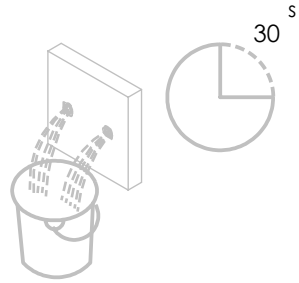
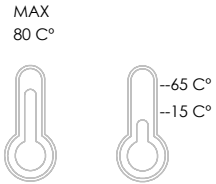


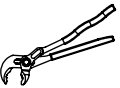
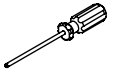
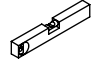

ESC. 1:4	Misturadora Embutir Termostática 3 Vias Com Chuveiro Mão		
Desenhou 07/02/2023	 A S M T A P S <small>W A T E R S O U L</small>		TERCLUX090CB3
Rev:			

Washbasin Mixer Installation Manual

1°

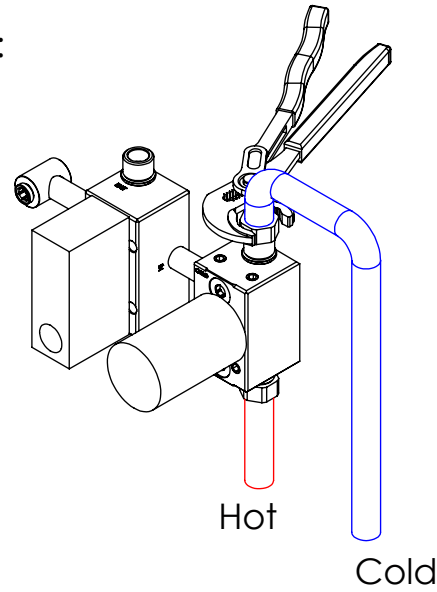
Service:



-  Adjustable Pliers
-  Screw Driver
-  level
-  2 / 2.5 / 8 mm

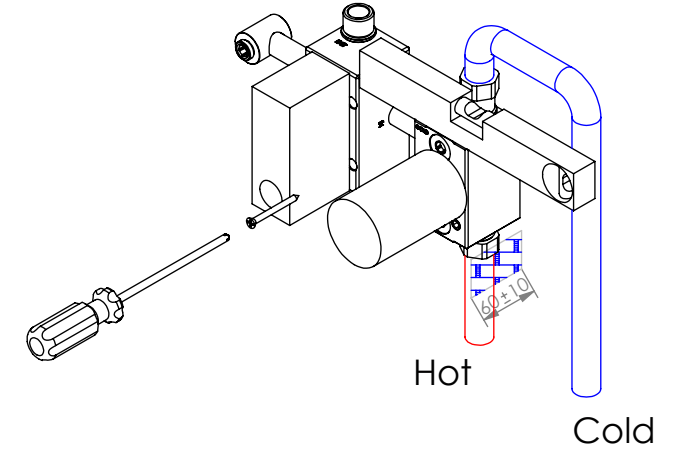
2°

Conection:



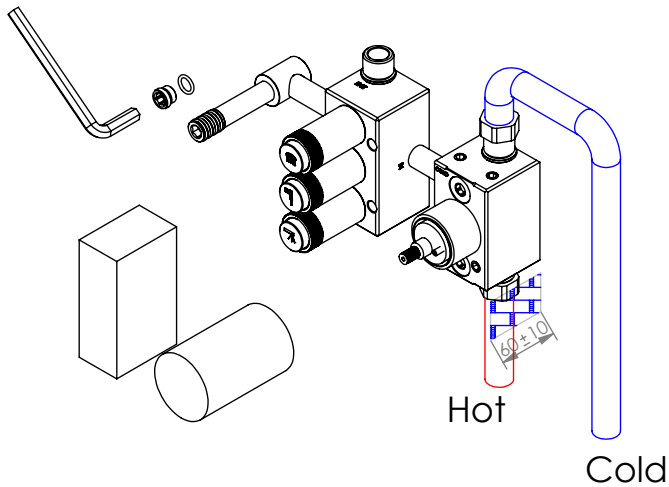
3°

Fixed:

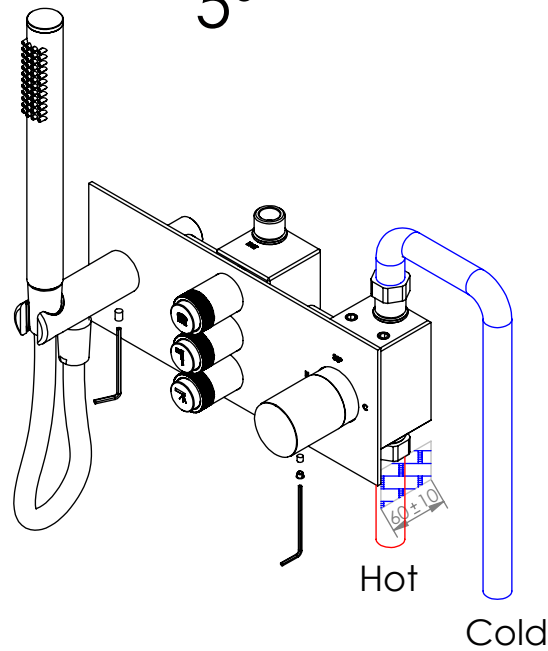


4°

Remove Protection:



5°



Maintenance:

