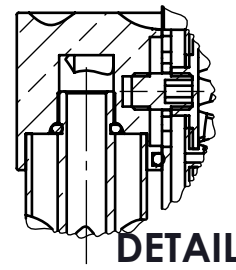
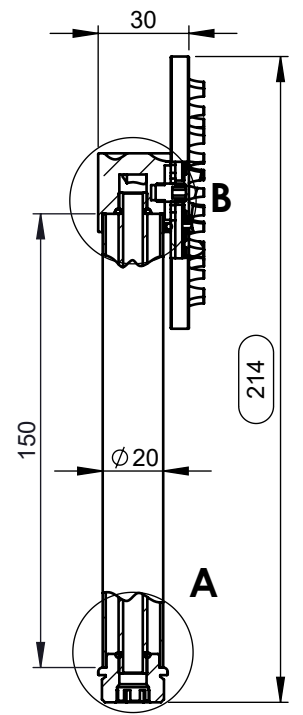
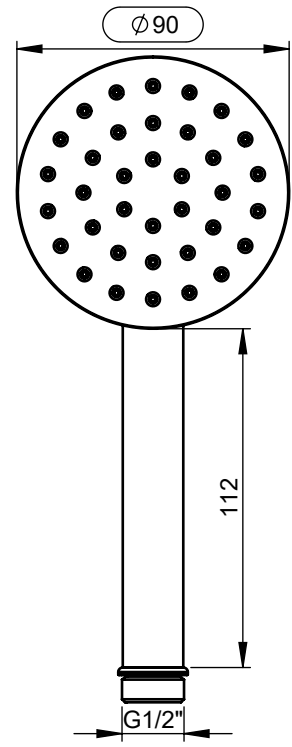
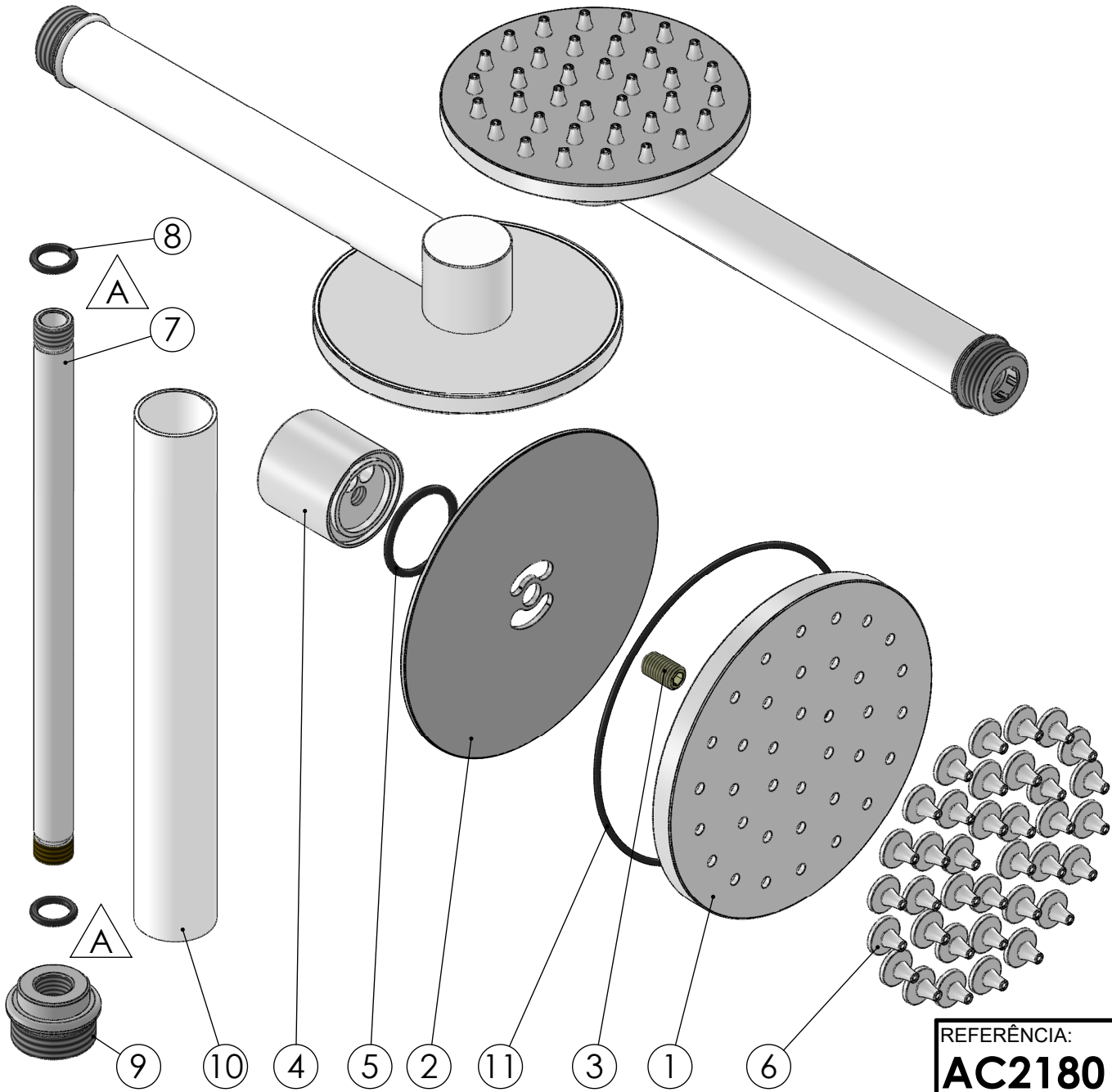


REV.	Descrição da revisão	NOME	DATA
A	Remoção dos casquilhos 100411 e aumento tubo int.101382 em 20mm	M. Oliveira	06/10/2025

Nº	DESCRIPTION	REF.	QT.
1	TAMPA FRONTAL CHUVEIRO MÃO	101388	1
2	TAMPA TRASEIRA CHUVEIRO MÃO	101387	1
3	Perno Umbrako Ponta Côncava Din916 M6x10 - Inox A-2	09160600100IN	1
4	UNIÃO TOPO CHUVEIRO MÃO	101385	1
5	ORINGS 18.00x2.00 NBR 70	001383	1
6	BICO SILICONE CHUVEIRO Ø 3MM	AC2050	36
7	TUBO INTERIOR CHUVEIRO MÃO	101382	1
8	Orings 7,94 x 1,78 NBR 70	021229	2
9	Casquilho G1-2 Chuveiro shut_off	101199	1
10	TUBO EXTERIOR CHUVEIRO MÃO	101384	1
11	ORINGS 83.00X1.5 NBR 70	021269	1



REFERÊNCIA: AC2180	DESIGNAÇÃO: CHUVEIRO DE MÃO LATÃO TIMELESS	ESCALA: 1:5	DATA 30/11/2023
		REVISÃO: A.	FOLHA 1/1