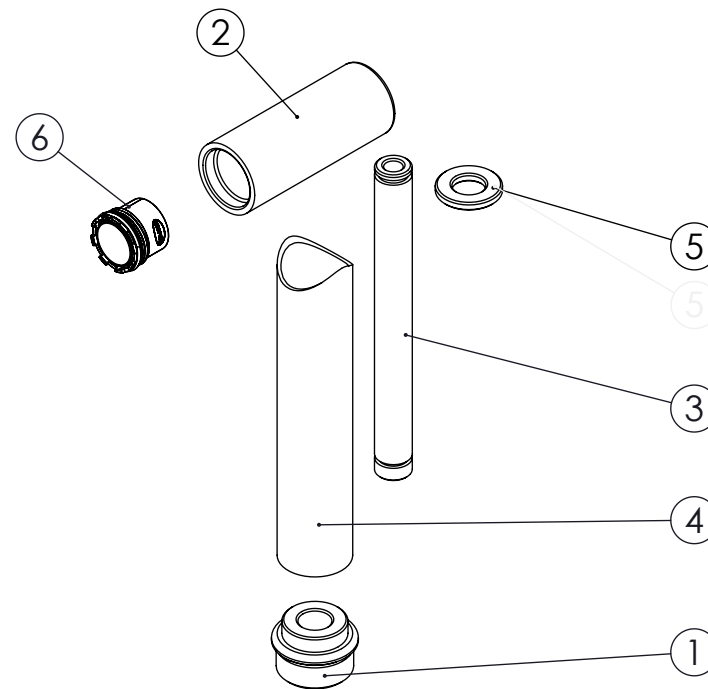


REFERÊNCIA:
AC440B

DESIGNAÇÃO:
**CHUVEIRO MÃO SANITA/BIDÉ
S/ SHUT-OFF CÍLINDRICO**

ESCALA. 1:2	DATA 18/09/2015
REVISÃO.	FOLHA 1/2



ITEM NO.	DESCRIPTION	REF.	QTY.
1	Casquilho G1-2 Chuveiro shut_off	101199	1
2	Corpo Chuveiro sem Shut_Off Cilíndrico	101276	1
3	Tubo Inox Chuveiro shut_off	101197	1
4	Tubo Ø20 Exterior Chuveiro shut_off	101198	1
5	Anilho Central Shut_Off	101217	1
6	Perlator 16,5x1 Cilíndrico/Quadra	AC850A	1



REFERÊNCIA:
AC440B

DESIGNAÇÃO:
**CHUVEIRO MÃO SANITA/BIDÉ
S/ SHUT-OFF CILÍNDRICO**

ESCALA: 1:5	DATA 18/09/2015
REVISÃO.	FOLHA 2/2