

CROSS040

MISTURADORA BANHEIRA CROSSLINE



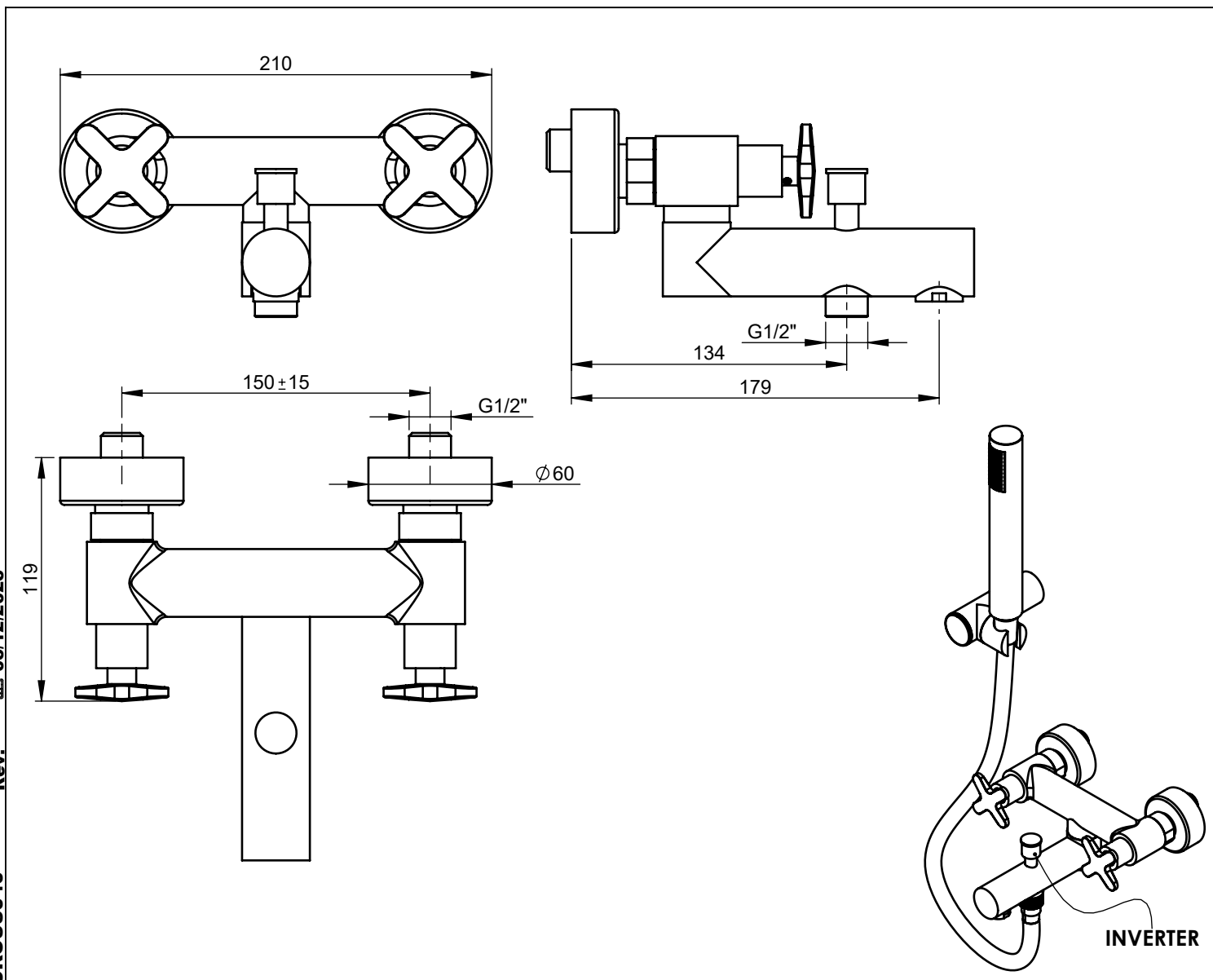
ASM TAPS®

WATER SOUL

EN BATH MIXER CROSSLINE

FR MÉLANGEUR BAIGNOIR CROSSLINE

ES MEZCLADOR BAÑO CROSSLINE



Rev. 05/12/2025
CROSS040

CARACTERÍSTICAS TÉCNICAS

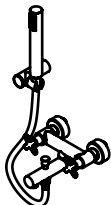
PRESSÃO RECOMENDADA: RECOMMENDED PRESSURE:	3 - 4 BAR
TEMPERATURA RECOMENDADA: RECOMMENDED TEMPERATURE:	15°C - 65°C
MATERIAIS: MATERIALS:	Latão
TEMPERATURA MÁXIMA: MAXIMUM TEMPERATURE:	70°C
CAUDAL MÁXIMO A 3 BAR: MAXIMUM FLOW AT 3 BAR:	L/MIN
LIGAÇÃO DE ENTRADA: INPUT CONNECTION:	G1/2"
LIGAÇÃO DE SÉIDA: OUTPUT CONNECTION:	-
PESO (KG): WEIGHT (KG):	2.59
DIMENSÕES EMBALAGEM (MM): SIZE PACKAGING (MM):	285x200x170

ACABAMENTOS

CR - CROMADO CHROME CHROME CROMO
PR - PRETO MATE BLACK MATT NOIR MAT NEGRO MATE
BR - BRANCO MATE WHITE MATT BLANC MAT BLANCO MATE
ST - SATINOX SATINOX SATINOX SATINOX
AT - ANTRACITE ANTHRACITE ANTHRACITE ANTRACITA
GM - GUNMETAL GUNMETAL GUNMETAL GUNMETAL
GMM - GUNMETAL MATE GUNMETAL MATT GUNMETAL MAT GUNMETAL MATE
OR - DOURADO GOLD DORÉ DORADO
ORM - DOURADO MATE GOLD MATT DORÉ MAT DORADO MATE
CB - COBRE COPPER CUIVRE COBRE
CBM - COBRE MAT COPPER MAT CUIVRE MAT COBRE MATE

TECNOLOGIA

- AC1360 - CASTELO CERÂMICO 1/2" 1/4 VOLTA
AC1360 - CERAMIC VALVE 1/2" 1/4 TURN
- SUPORTE DE CHUVEIRO CILINDRICO
CYLINDRICAL ORIENTABLE SHOWER HOLDER
- CHUVEIRO DE MÃO CILINDRICO
CYLINDRICAL HAND SHOWER
- LIGAÇÃO NORMAL
FLEXIBLE SHOWER



CROSS040

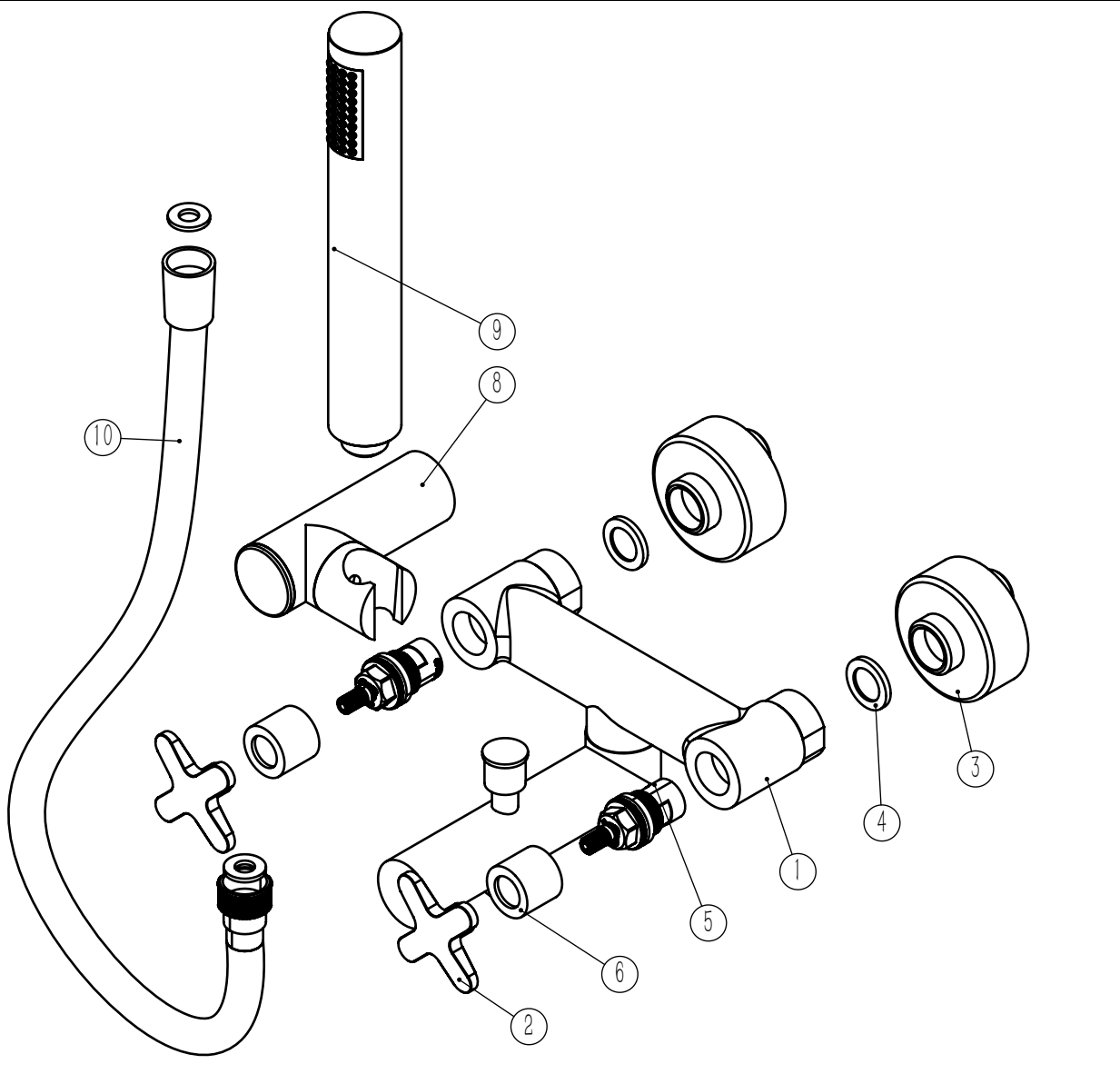
MISTURADORA BANHEIRA CROSSLINE



ASM TAPS®

WATER SOUL

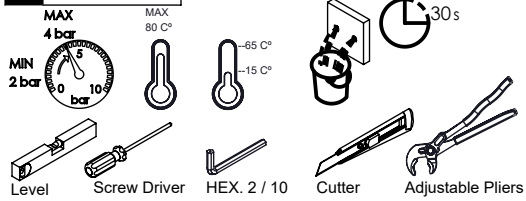
LISTA DE COMPONENTES



CROSS040 Rev. 05/12/2025

Nº	DESCRIPTION	REF.	QT.
1	Misturadora Banheira	CZ040	1
2	MANÍPULO CROSSLINE	AC2360	2
3	Kit Espelho Minimalista C/Exêntrico H50 Cilíndrico	AC1700	2
4	Vedante Com Rede	0047	2
5	Cartucho Cerâmico 90°	AC1360	2
6	Campanula Passador M24x1 Cruzeta010	101088	2
7	Parede 300x2000	000000	1
8	Suporte Chuveiro Parede Cilíndrico	AC480	1
9	Chuveiro Cilíndrico	AC391	1
10	LIGAÇÃO CHUVEIRO 1.75 MT CROMO	AC800A	1

! SERVICE

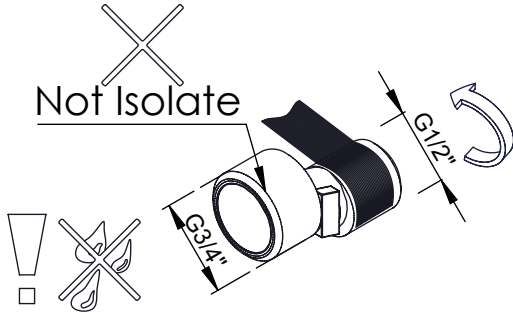


A S M T A P S ®

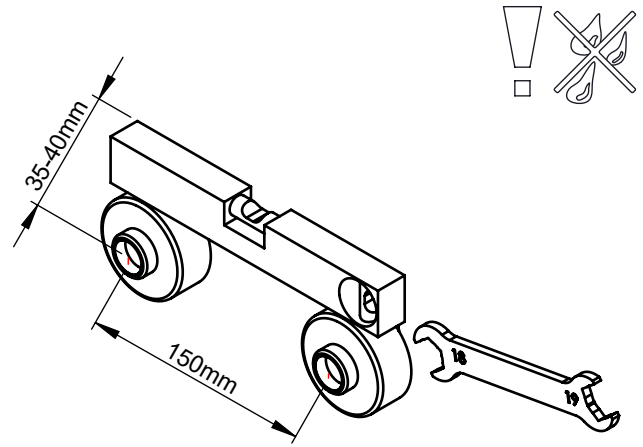
W A T E R S O U L

INSTALLATION MANUAL

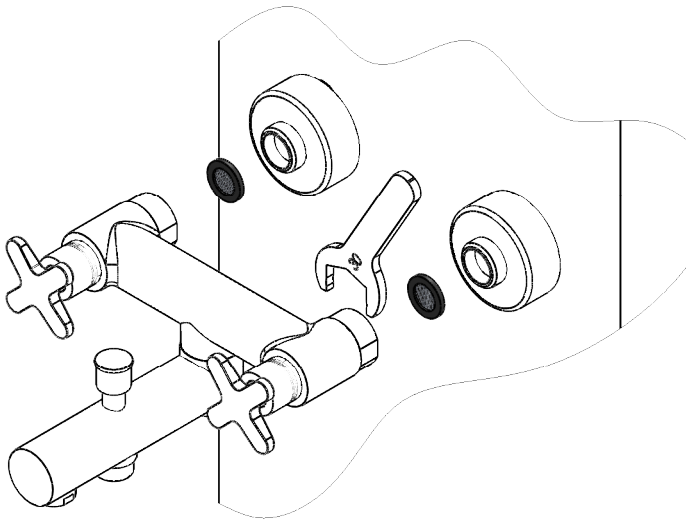
1 CONECTION



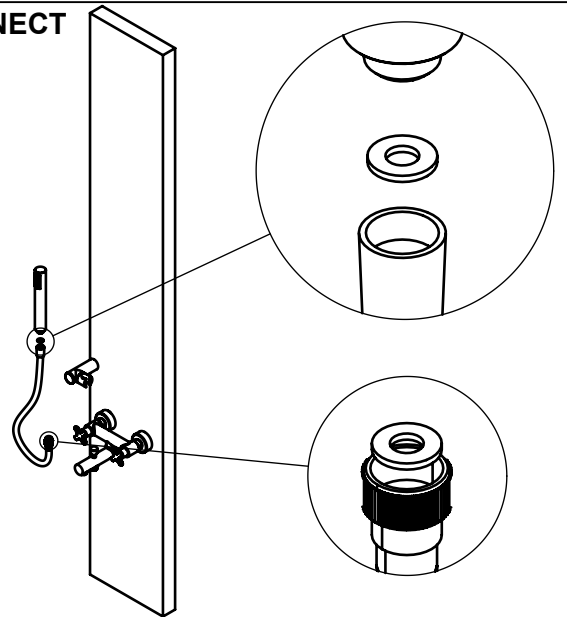
2 FIXED



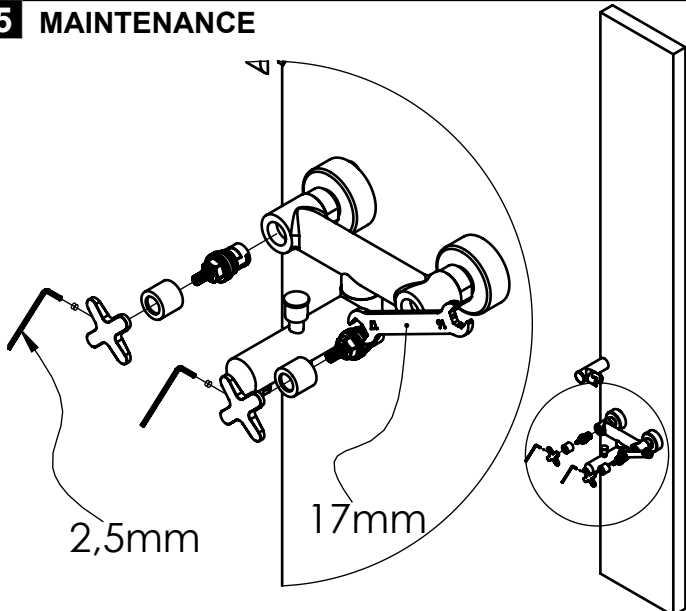
3 INSERT & FIX IT



4 CONNECT



5 MAINTENANCE



6

Rev. 05/12/2025