



CROSS070B

MISTURADORA LAVATÓRIO 3 FUROS
BANCADA CROSSLINE



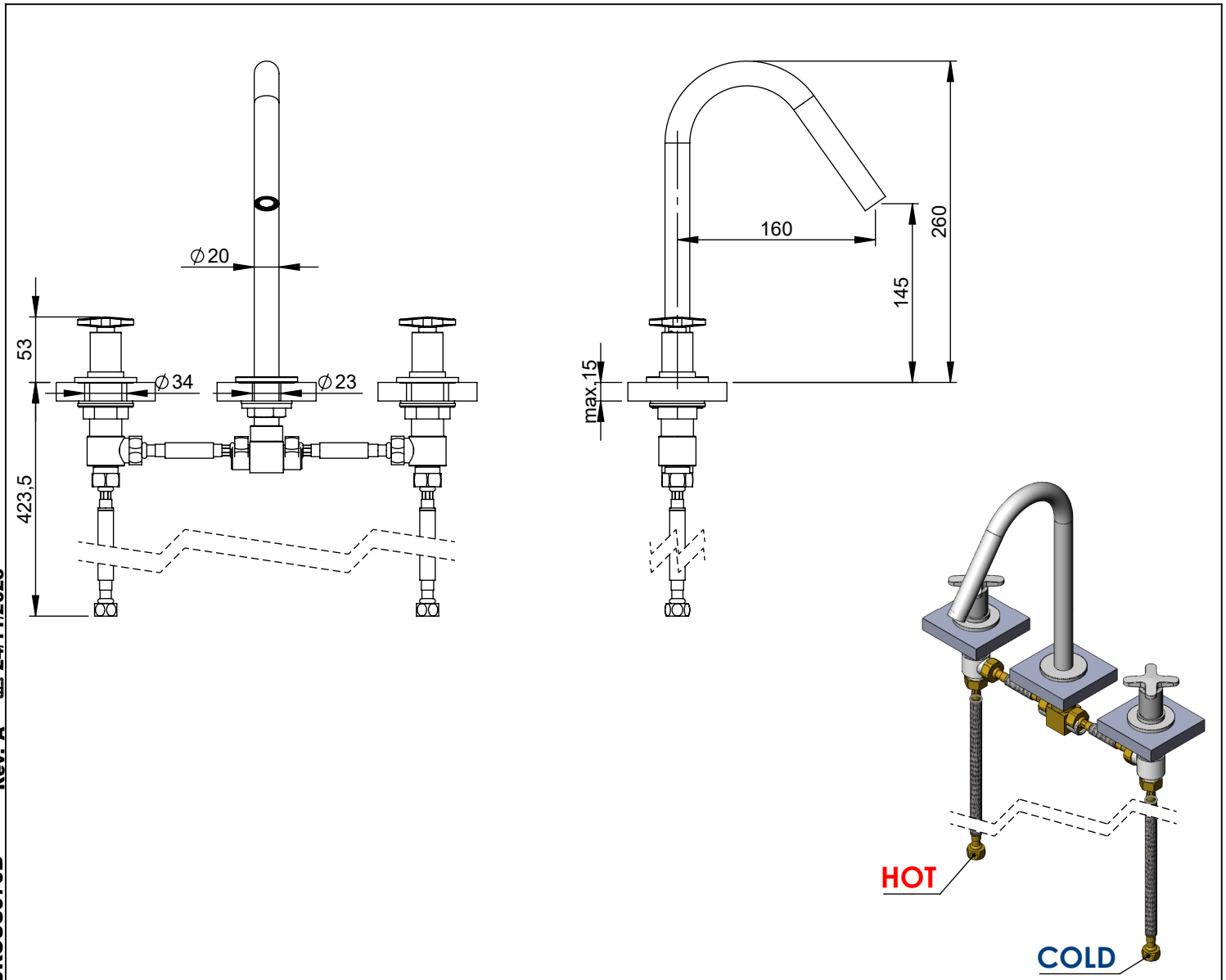
ASM TAPS®

WATER SOUL

EN 3 HOLE DECK-MOUNTED CONCEALED
WASHBASIN MIXER CROSSLINE

FR MÉLANGEUR ENCASTRÉ 3 TROUS DE
PLAN CROSSLINE

ES MEZCLADOR LAVABO EMPOTRAR 3
AGUJEROS ENCIMERA CROSSLINE



CROSS070B Rev. A 24/11/2025



CARACTERÍSTICAS TÉCNICAS

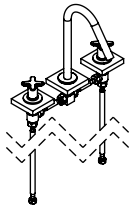
PRESSÃO RECOMENDADA: RECOMMENDED PRESSURE:	3 - 4 BAR
TEMPERATURA RECOMENDADA: RECOMMENDED TEMPERATURE:	15°C - 65°C
MATERIAIS: MATERIALS:	Latão
TEMPERATURA MÁXIMA: MAXIMUM TEMPERATURE:	70°C
CAUDAL MÁXIMO A 3 BAR: MAXIMUM FLOW AT 3 BAR:	13L/MIN
LIGAÇÃO DE ENTRADA: INPUT CONNECTION:	G1/2"
LIGAÇÃO DE SÉIDA: OUTPUT CONNECTION:	G1/2"
PESO (KG): WEIGHT (KG):	1.96
DIMENSÕES EMBALAGEM (MM): SIZE PACKAGING (MM):	367x250x80

ACABAMENTOS

CR - CROMADO CHROME CHROME CROMO
PR - PRETO MATE BLACK MATT NOIR MAT NEGRO MATE
BR - BRANCO MATE WHITE MATT BLANC MAT BLANCO MATE
ST - SATINOX SATINOX SATINOX SATINOX
AT - ANTRACITE ANTHRACITE ANTHRACITE ANTRACITA
GM - GUNMETAL GUNMETAL GUNMETAL GUNMETAL
GMM - GUNMETAL MATE GUNMETAL MATT GUNMETAL MAT GUNMETAL MATE
OR - DOURADO GOLD DORÉ DORADO
ORM - DOURADO MATE GOLD MATT DORÉ MAT DORADO MATE
CB - COBRE COPPER CUIVRE COBRE
CBM - COBRE MAT COPPER MAT CUIVRE MAT COBRE MATE

TECNOLOGIA

-  AC1360 - Cartucho cerâmico
AC1360 - Ceramic cartridge
-  Embutido ao balcão
Built-in to countertop



CROSS070B

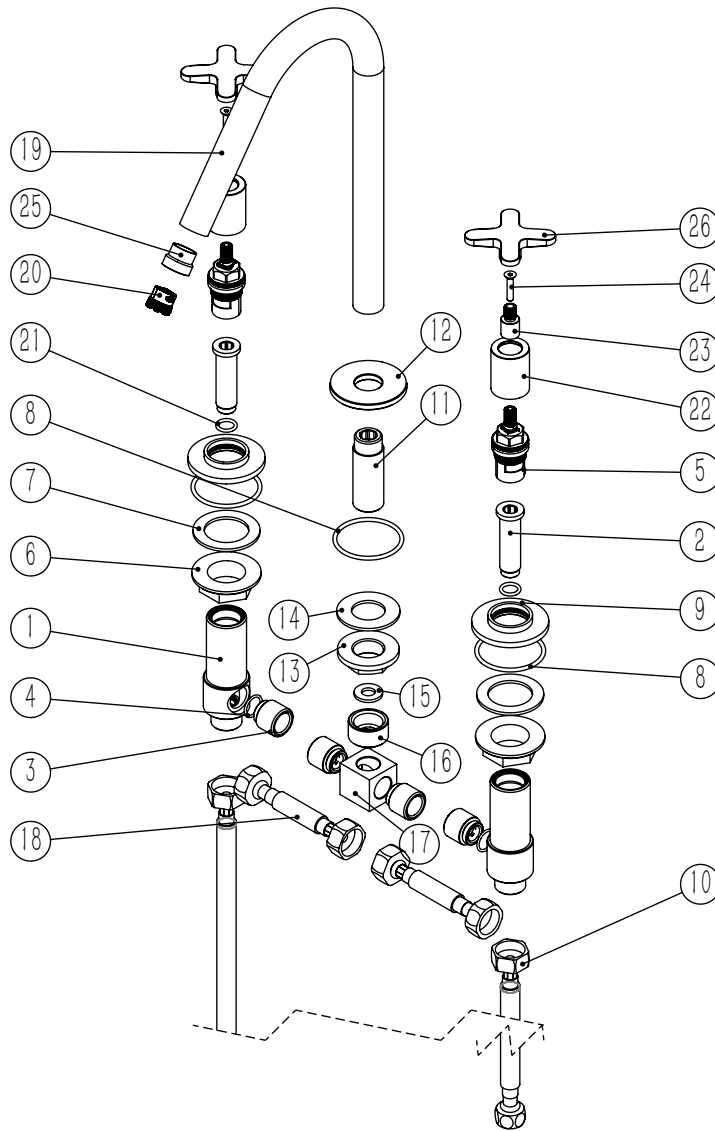
MISTURADORA LAVATÓRIO 3 FUROS BANCADA CROSSLINE



ASM TAPS®

WATER SOUL

LISTA DE COMPONENTES



CROSS070B Rev. A 24/11/2025

Nº	DESCRIPTION	REF.	QT.
1	Canhão Passador G3 4 BIA070B	100990	2
2	Tubo Interior Passador BIA070B	100991	2
3	Casquilho P. Base Chuveiro	100052	4
4	Orings 13.00x1.50 NBR 70	001078	2
5	Cartucho Cerâmico 90º	AC1360	2
6	Porca ABS 3 4 P. Pater 3 Furos	100624	2
7	Vedação 3 4 P. Pater 3 Furos	100625	2
8	Orings 41.00x2.50 NBR 70	001783	3
9	Pater Passador Balcão BIA070B	100992	2
10	Ligação 350mm G1-2 G3-8	AC847	2
11	Canhão G1-2 M18x1 BIA016	101051	1
12	Pater Bica BIA016	101038	1
13	Porca ABS Aperto G1-2	100637	1
14	Vedação G1-2	100653	1
15	Vedante Sem Rede G1-2	044	1
16	Casquilho Injetores KIT001	100786	1
17	União Tubos Quadrado 25 KIT001	100784	1
18	Ligação 200mm G1-2 G1-2	AC1800	2
19	Bica Balcão Bia	100979	1
20	Perlator 16,5x1 Cilíndrico/Quadra	AC850A	1
21	Orings 10.00x2.00 NBR 70	001367	2
22	Campanula Passador M24x1 Cruzeta070	100858	2
23	Aumento Manipulo Cilindrico Cartucho Distribuidor	100686	2
24	Parafuso Embeber M4x20	79910400200IN	2
25	Casquilho Redução Bica M18x1 M16,5x1 BIA016	100980	1

Nº	DESCRIPTION	REF.	QT.
26	MANÍPULO CROSSLINE	AC2360	2