



# CROSS090C

**MONOCOMANDO EMBUTIR 2/3 VIAS C/  
CHUVEIRO MÃO CROSSLINE**



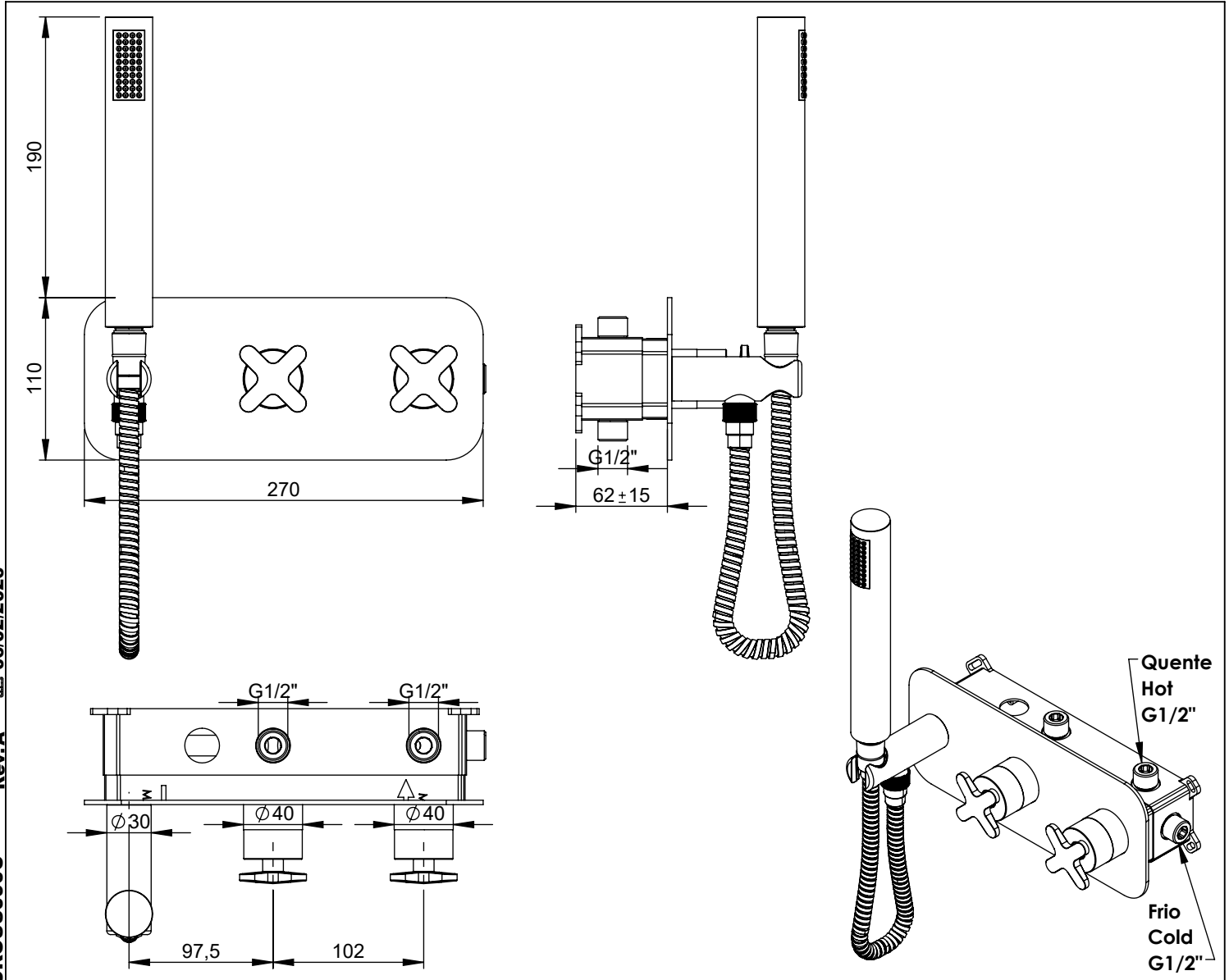
**A S M T A P S**

WATER SOUL

**EN** CONCEALED 2/3 WAY MIXER WITH SET Ø  
HAND SHOWER CROSSLINE

**FR** CONCEALED 2/3 WAY MIXER WITH SET Ø  
HAND SHOWER CROSSLINE

**ES** CONCEALED 2/3 WAY MIXER WITH SET Ø  
HAND SHOWER CROSSLINE



## CARACTERÍSTICAS TÉCNICAS

**PRESSÃO RECOMENDADA:**  
RECOMMENDED PRESSURE: 3 - 4 BAR

**TEMPERATURA RECOMENDADA:**  
RECOMMENDED TEMPERATURE: 15°C - 65°C

**MATERIAIS:**  
MATERIALS: Latão

**TEMPERATURA MÁXIMA:**  
MAXIMUM TEMPERATURE: 70°C

**CAUDAL MÁXIMO A 3 BAR:**  
MAXIMUM FLOW AT 3 BAR: L/MIN

**LIGAÇÃO DE ENTRADA:**  
INPUT CONNECTION: G1/2"

**LIGAÇÃO DE SÁIDA:**  
OUTPUT CONNECTION: G1/2"

**PESO (KG):**  
WEIGHT (KG): 3.38

**DIMENSÕES EMBALAGEM (MM):**  
SIZE PACKAGING (MM): 285x200x170

## ACABAMENTOS

CR - CROMADO | CHROME | CHROME | CROMO

PR - PRETO MATE | BLACK MATT | NOIR MAT | NEGRO MATE

BR - BRANCO MATE | WHITE MATT | BLANC MAT | BLANCO MATE

ST - SATINOX | SATINOX | SATINOX | SATINOX

AT - ANTRACITE | ANTHRACITE | ANTHRACITE | ANTRACITA

GM - GUNMETAL | GUNMETAL | GUNMETAL | GUNMETAL

GMM - GUNMETAL MATE | GUNMETAL MATT | GUNMETAL MAT | GUNMETAL MATE

OR - DOURADO | GOLD | DORÉ | DORADO

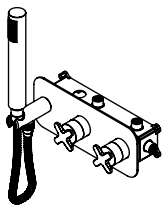
ORM - DOURADO MATE | GOLD MATT | DORÉ MAT | DORADO MATE

CB - COBRE | COPPER | CUIVRE | COBRE

CBM - COBRE MAT | COPPER MAT | CUIVRE MAT | COBRE MATE

## TECNOLOGIA

-  AC560 - DISTRIBUIDOR 3/4 VIAS  
AC560 - 3/4 WAY DISTRIBUTOR
-  AC1340 - Cartucho Ø35  
AC1340 - Cartridge Ø35
-  Chuveiro de mão cilíndrico Latão  
Brass cylindrical hand shower
-  Ligação banheira/duche 1,70mt Cromo  
Bath/shower connection 1.70 mt Cromo
-  Embutido a parede  
Built-in to wall
-  Chuveiro de mão Cilíndrico  
Cylindrical hand shower



# CROSS090C

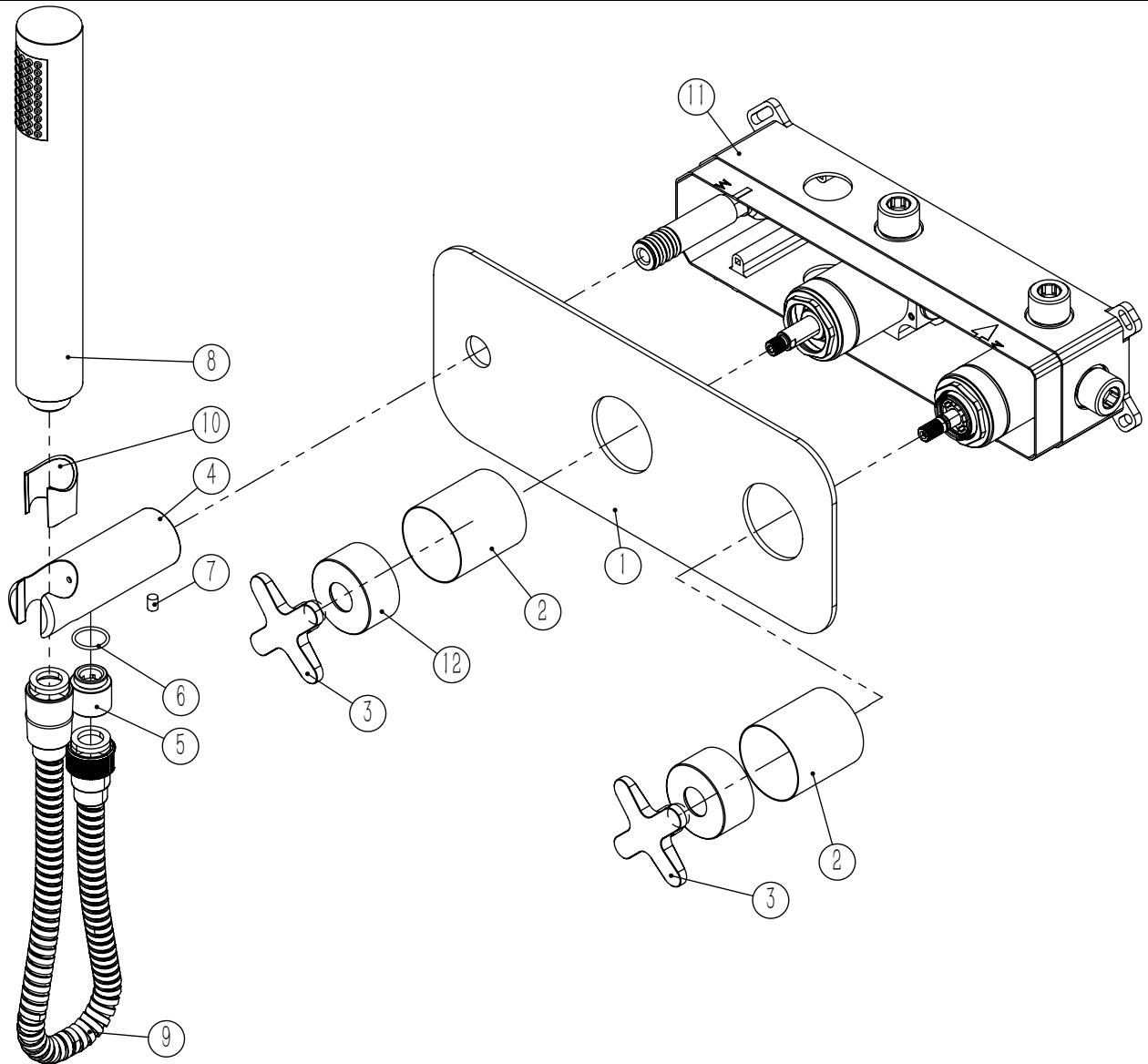
MONOCOMANDO EMBUTIR 2/3 VIAS  
C/ CHUVEIRO MÃO CROSSLINE



ASM TAPS®

WATER SOUL

## LISTA DE COMPONENTES



CROSS090C Rev.A 06/02/2026

| Nº | DESCRIPTION   | REF.          | QT. |
|----|---|---------------|-----|
| 1  | Esp. P.Monoc.1 via 3.saídas C.Tomada de água BIA                | 100971        | 1   |
| 2  | COPO EXTERIOR EMBUTIDOS CRUZETA                                 | 101568        | 2   |
| 3  | MANÍPULO CROSSLINE  | AC2360        | 2   |
| 4  | Tomada Água Cilíndrica  | 100117        | 1   |
| 5  | Casquilho P_Base Chuveiro                                       | 100052        | 1   |
| 6  | Orings 13.00x1.50 NBR 70  | 001078        | 1   |
| 7  | Perno Umbrako Din 914 M5-8 Inox A-2                             | 09140500080IN | 1   |
| 8  | Chuveiro Cilíndrico   | AC391         | 1   |
| 9  | LIGAÇÃO CHUVEIRO 1.75 MT CROMO                                  | AC800A        | 1   |
| 10 | PROTEÇÃO INTERIOR CHUVEIRO TOMADA DE ÁGUA                       | AC2040        | 1   |
| 11 | BOX MONOCOMANDO EMBUTIR 2/3 VIAS<br>PROGRESSIVO C/ CHUVEIRO MÃO | INT131        | 1   |
| 12 | Porca Campanula Cartucho Distr. Cruzeta                         | 100861        | 2   |

# ! SERVICE



# CROSS090C

## MONOCOMANDO EMBUTIR 2/3 VIAS C/ CHUVEIRO MÃO CROSSLINE

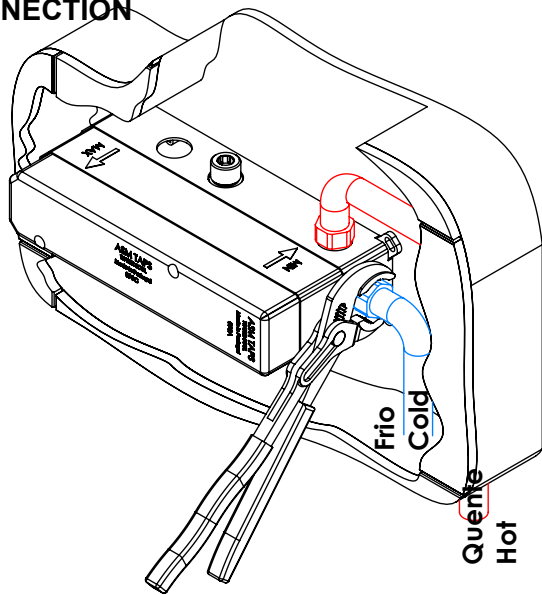


A S M T A P S ®

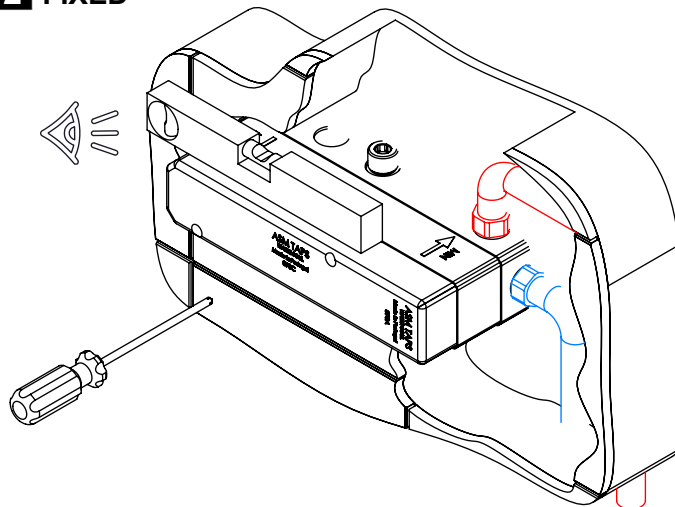
W A T E R S O U L

### INSTALLATION MANUAL

#### 1 CONECTION



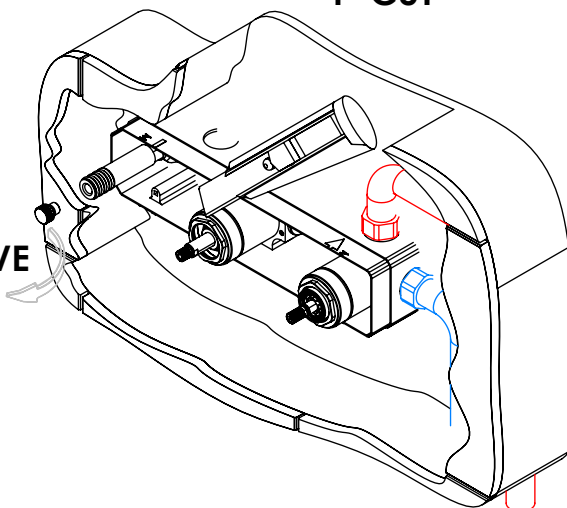
#### 2 FIXED



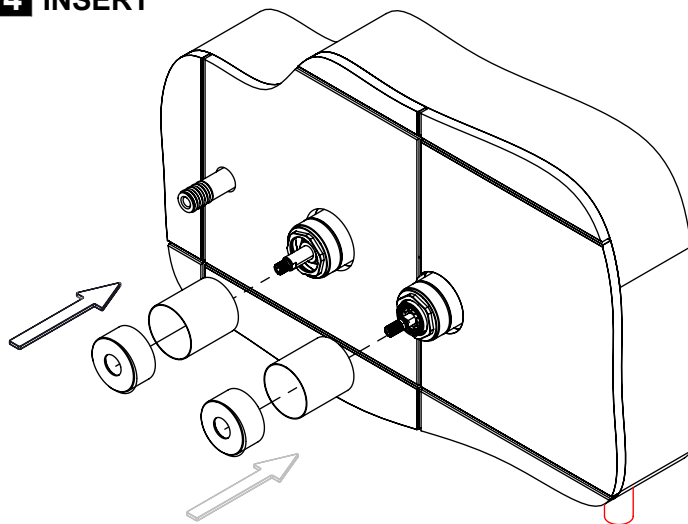
#### 3 REMOVE PROTECTION

1° CUT

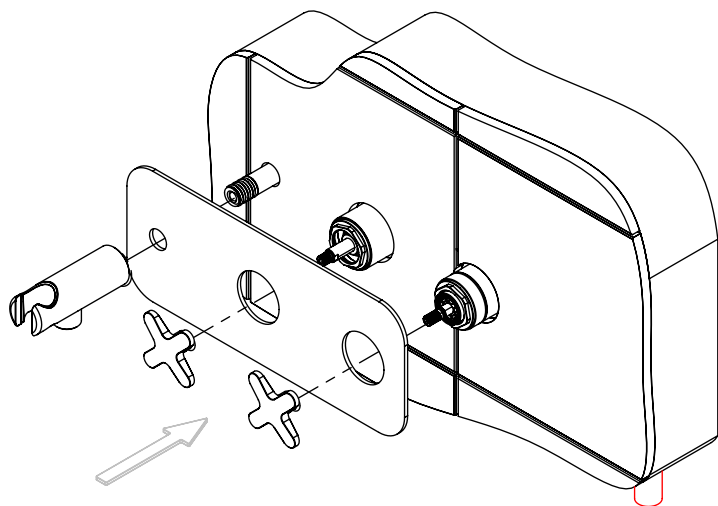
2° REMOVE



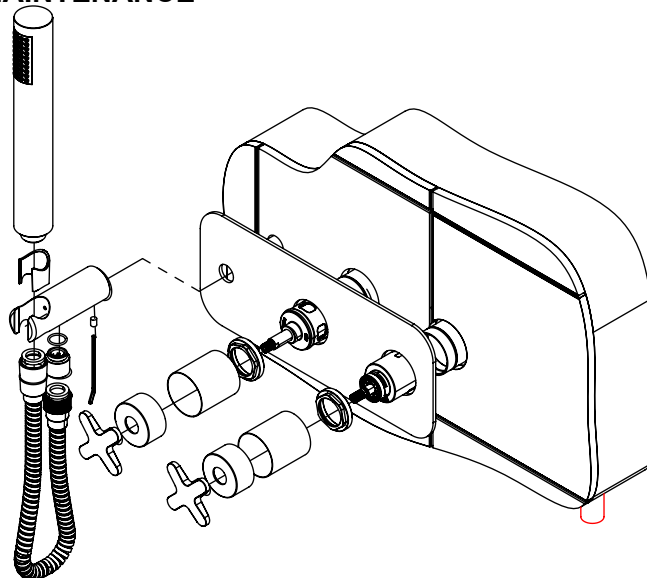
#### 4 INSERT



#### 5 FIX IT



#### 6 MAINTENANCE



CROSS090C Rev.A 06/02/2026