



CROSS120

MONOC. EMBUTIR SANITA/BIDÉ C/CHUVEIRO
SHUT-OFF CROSSLINE



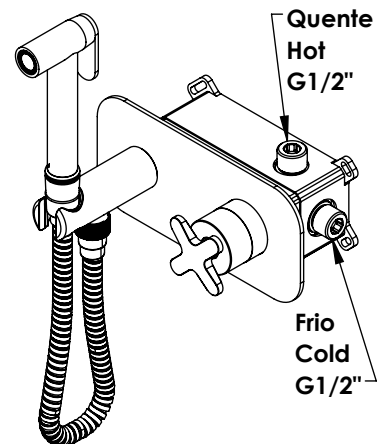
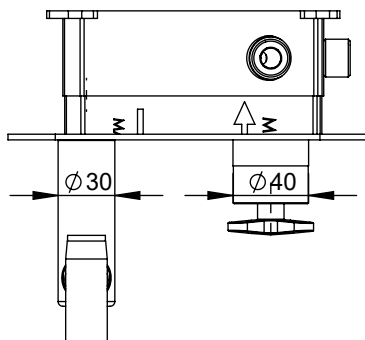
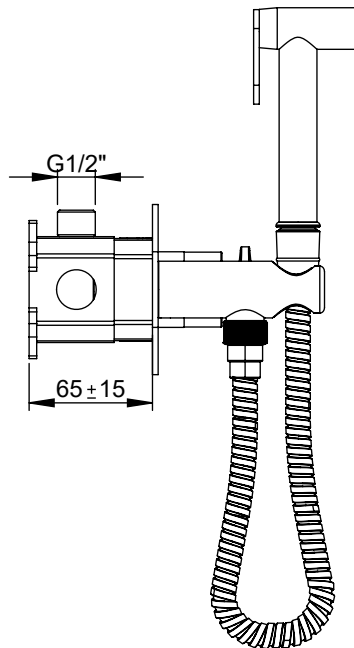
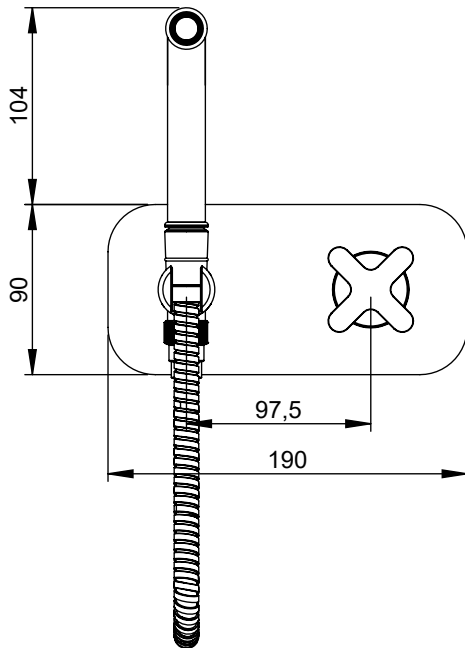
A S M T A P S[®]

W A T E R S O U L

EN CONCEALED TOILET/BIDET MIXER WITH
SHUT-OFF SHOWER CROSSLINE

FR MITIGEUR ENCASTRÉ BIDET/TOILETTE
DOUCHETTE SHUT-OFF CROSSLINE

ES MONOMANDO EMPOTRAR BIDET/INODORO
DUCHA SHUT-OFF CROSSLINE



Rev. 19/02/2026 CROSS120

CARACTERÍSTICAS TÉCNICAS

PRESSÃO RECOMENDADA:
RECOMMENDED PRESSURE: 3 - 4 BAR

TEMPERATURA RECOMENDADA:
RECOMMENDED TEMPERATURE: 15°C - 65°C

MATERIAIS:
MATERIALS: Latão

TEMPERATURA MÁXIMA:
MAXIMUM TEMPERATURE: 70°C

CAUDAL MÁXIMO A 3 BAR:
MAXIMUM FLOW AT 3 BAR: L/MIN

LIGAÇÃO DE ENTRADA:
INPUT CONNECTION: G1/2"

LIGAÇÃO DE SÁIDA:
OUTPUT CONNECTION: G1/2"

PESO (KG):
WEIGHT (KG): 2.4

DIMENSÕES EMBALAGEM (MM):
SIZE PACKAGING (MM): 274x162x102

ACABAMENTOS

CR - CROMADO | CHROME | CHROME | CROMO

PR - PRETO MATE | BLACK MATT | NOIR MAT | NEGRO MATE

BR - BRANCO MATE | WHITE MATT | BLANC MAT | BLANCO MATE

ST - SATINOX | SATINOX | SATINOX | SATINOX

AT - ANTRACITE | ANTHRACITE | ANTHRACITE | ANTRACITA

GM - GUNMETAL | GUNMETAL | GUNMETAL | GUNMETAL

GMM - GUNMETAL MATE | GUNMETAL MATT | GUNMETAL MAT | GUNMETAL MATE

OR - DOURADO | GOLD | DORÉ | DORADO

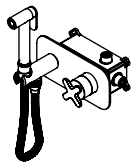
ORM - DOURADO MATE | GOLD MATT | DORÉ MAT | DORADO MATE

CB - COBRE | COPPER | CUIVRE | COBRE

CBM - COBRE MAT | COPPER MAT | CUIVRE MAT | COBRE MATE

TECNOLOGIA

-  AC1340 - Cartucho Ø35
AC1340 - Cartridge Ø35
-  Embutido a parede
Built-in to wall
-  Chuveiro Click-Stop
Click-Stop Shower
-  Ligação normal
Flexible Shower



CROSS120

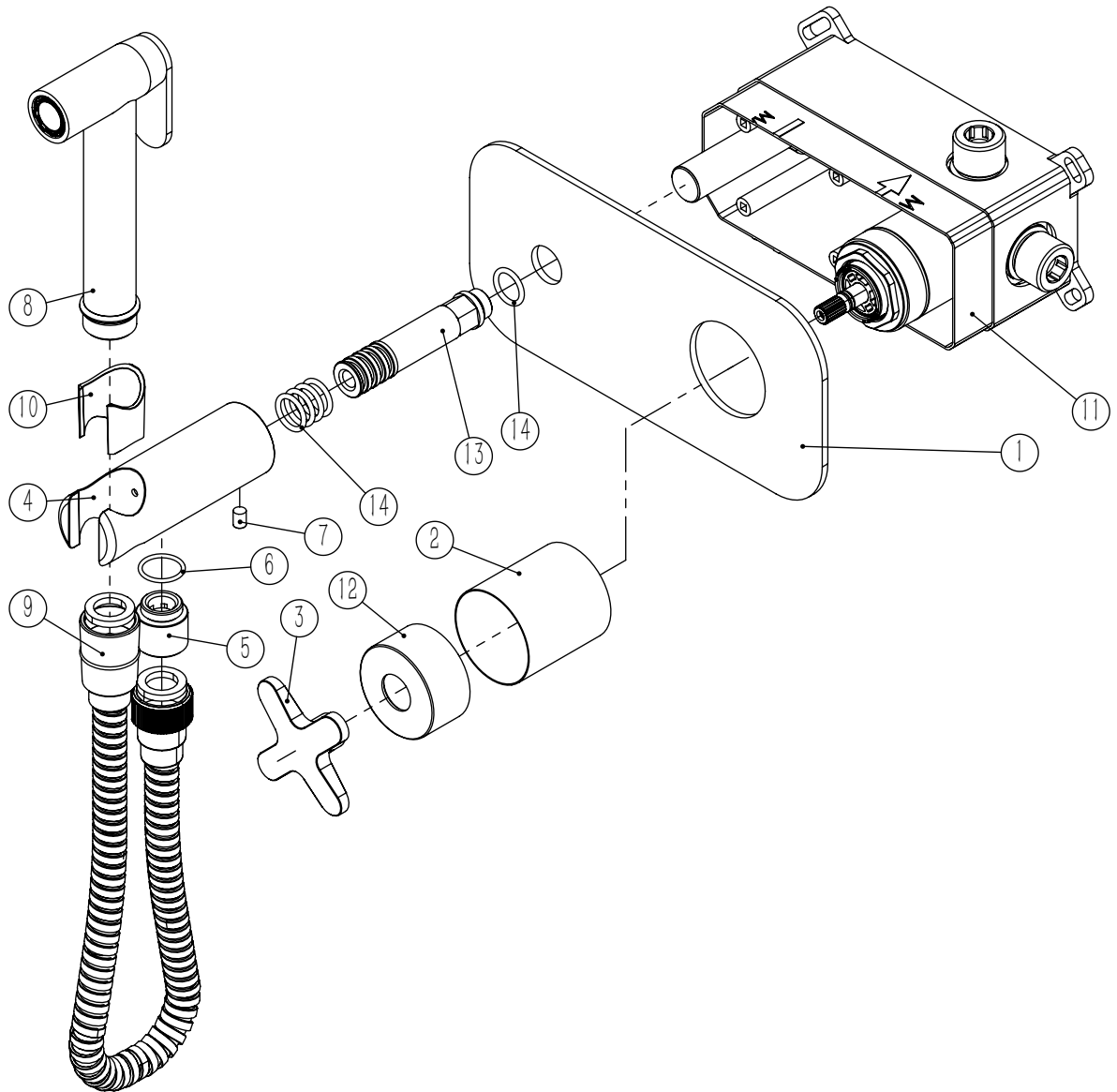
MONOC. EMBUTIR SANITA/BIDÉ
C/CHUVEIRO SHUT-OFF CROSSLINE



ASM TAPS®

WATER SOUL

LISTA DE COMPONENTES



CROSS120 Rev. 19/02/2026

Nº	DESCRIPTION	REF.	QT.
1	Espelho Lavatório Parede Bia	100970	1
2	COPO EXTERIOR EMBUTIDOS CRUZETA	101568	1
3	MANÍPULO CROSSLINE	AC2360	1
4	Tomada Água Cilíndrica	100117	1
5	Casquilho P_Base Chuveiro	100052	1
6	Orings 13.00x1.50 NBR 70	001078	1
7	Perno Umbrako Din 914 M5-8 Inox A-2	09140500080IN	1
8	Chuveiro Shut-Off	AC440	1
9	LIGAÇÃO CHUVEIRO 1.75 MT CROMO	AC800A	1
10	PROTEÇÃO INTERIOR CHUVEIRO TOMADA DE ÁGUA	AC2040	1
11	BOX MONOC. EMBUTIR LAVATÓRIO/SANITA BIDÉ PROGRESSIVO	INT128	1
12	Porca Campanula Cartucho Distr. Cruzeta	100861	1
13	PONTEIRA BICA PAREDE SLIMASM	100038	1
14	Orings 10.00x2.00 NBR 70	001367	5

! SERVICE



CROSS120

MONOC. EMBUTIR SANITA/BIDÉ
C/CHUVEIRO SHUT-OFF CROSSLINE

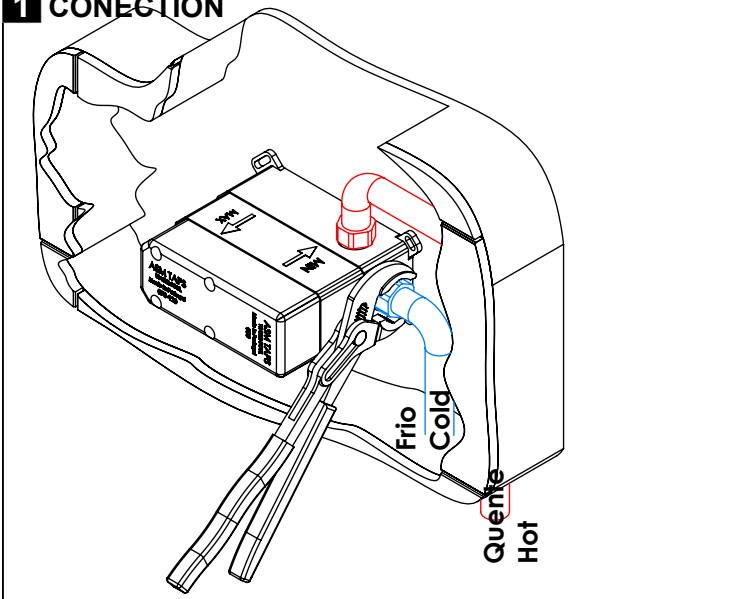


A S M T A P S

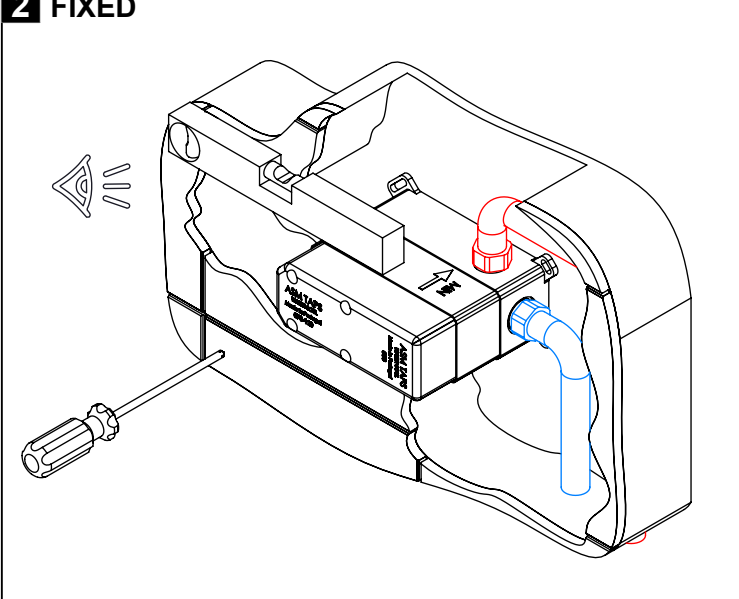
W A T E R S O U L

INSTALLATION MANUAL

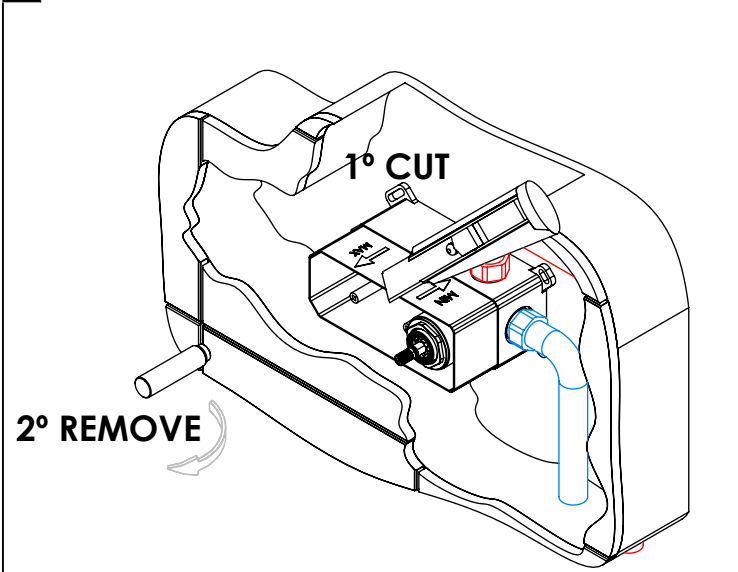
1 CONECTION



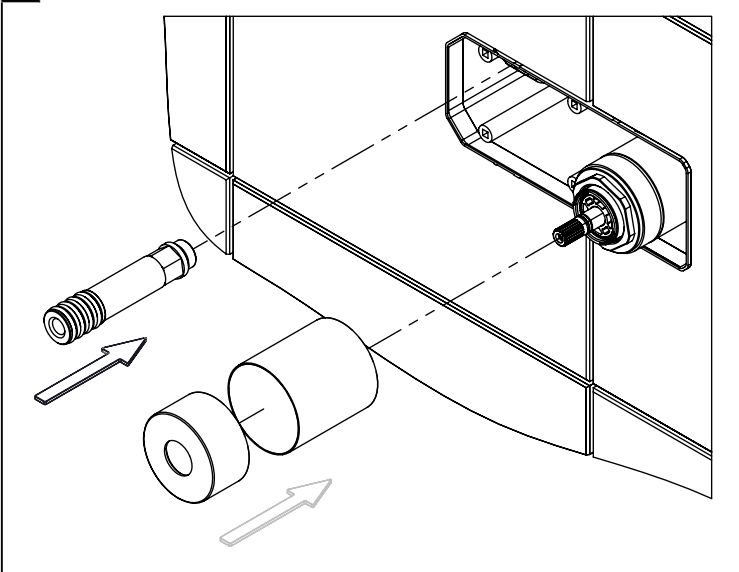
2 FIXED



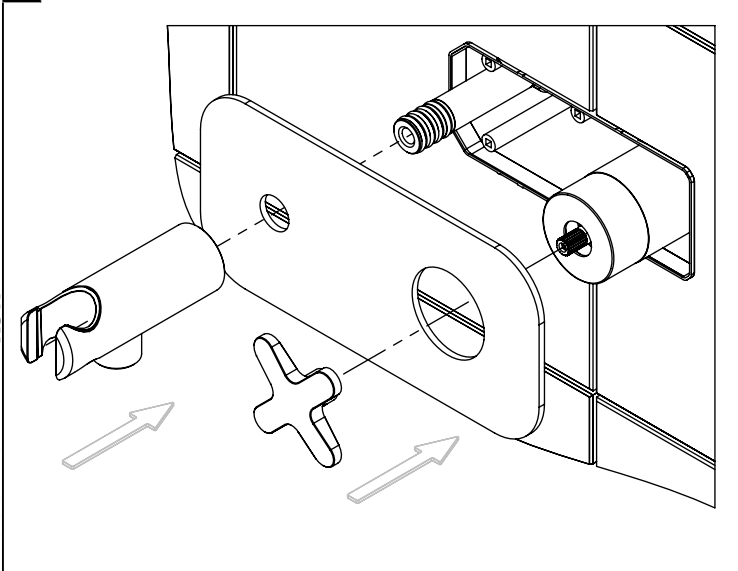
3 REMOVE PROTECTION



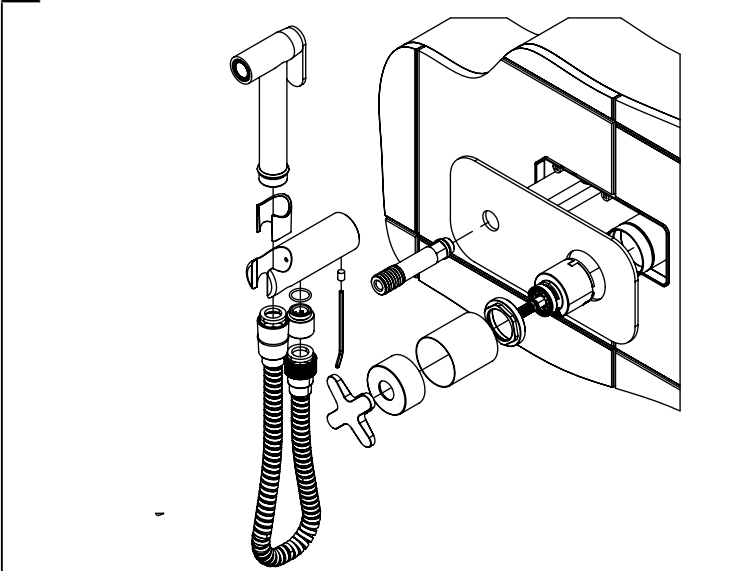
4 INSERT



5 FIX IT



6 MAINTENANCE



Rev. 19/02/2026
CROSS120