

CROSS130

TOMADA ÁGUA COMPLETA CROSSLINE



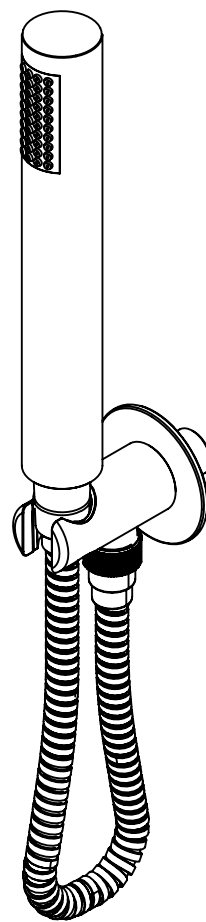
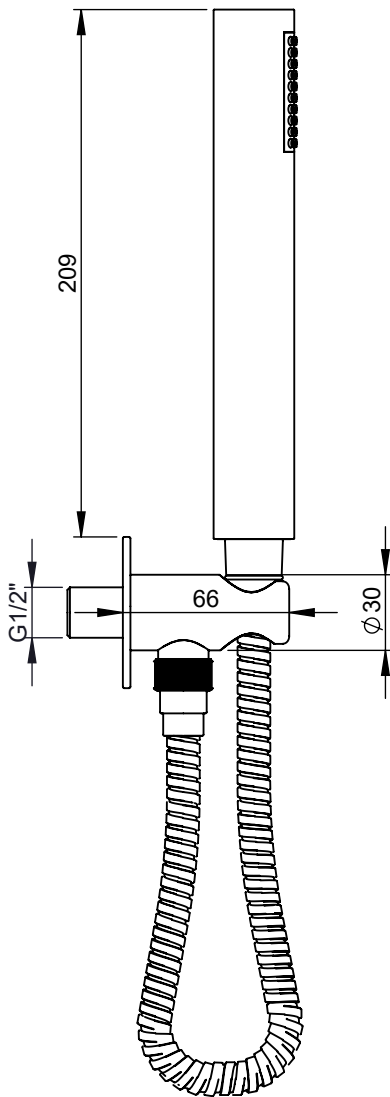
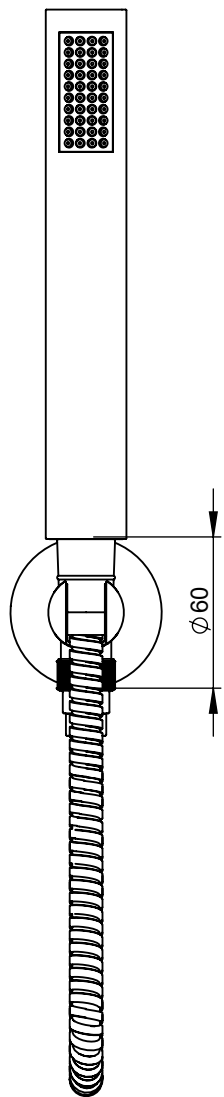
ASM TAPS®

WATER SOUL

EN COMPLETE WATER INTAKE CROSSLINE

FR SUPPORT MURAL AVEC PRISE D'EAU CROSSLINE

ES SOPORTE DUCHA MURAL CON TOMA DE AGUA CROSSLINE



CROSS130 Rev. 14/11/2025

CARACTERÍSTICAS TÉCNICAS

PRESSÃO RECOMENDADA:
RECOMMENDED PRESSURE: 3 - 4 BAR

TEMPERATURA RECOMENDADA:
RECOMMENDED TEMPERATURE: 15°C - 65°C

MATERIAIS:
MATERIALS: Latão

TEMPERATURA MÁXIMA:
MAXIMUM TEMPERATURE: 70°C

CAUDAL MÁXIMO A 3 BAR:
MAXIMUM FLOW AT 3 BAR: L/MIN

LIGAÇÃO DE ENTRADA:
INPUT CONNECTION: G1/2"

LIGAÇÃO DE SÉIDA:
OUTPUT CONNECTION: -

PESO (KG):
WEIGHT (KG): 0,69

DIMENSÕES EMBALAGEM (MM):
SIZE PACKAGING (MM): 250x90x100

ACABAMENTOS

CR - CROMADO | CHROME | CHROME | CROMO

PR - PRETO MATE | BLACK MATT | NOIR MAT | NEGRO MATE

BR - BRANCO MATE | WHITE MATT | BLANC MAT | BLANCO MATE

ST - SATINOX | SATINOX | SATINOX | SATINOX

AT - ANTRACITE | ANTHRACITE | ANTHRACITE | ANTRACITA

GM - GUNMETAL | GUNMETAL | GUNMETAL | GUNMETAL

GMM - GUNMETAL MATE | GUNMETAL MATT | GUNMETAL MAT | GUNMETAL MATE

OR - DOURADO | GOLD | DORÉ | DORADO

ORM - DOURADO MATE | GOLD MATT | DORÉ MAT | DORADO MATE

CB - COBRE | COPPER | CUIVRE | COBRE

CBM - COBRE MAT | COPPER MAT | CUIVRE MAT | COBRE MATE

TECNOLOGIA

- Embutido A Parede
Built-In To Wall
- Chuveiro De Mão Cilíndrico
Cylindrical Hand Shower
- Ligação banheira/duche 1,70mt Cromo
Bath/shower connection 1.70 mt Cromo



CROSS130

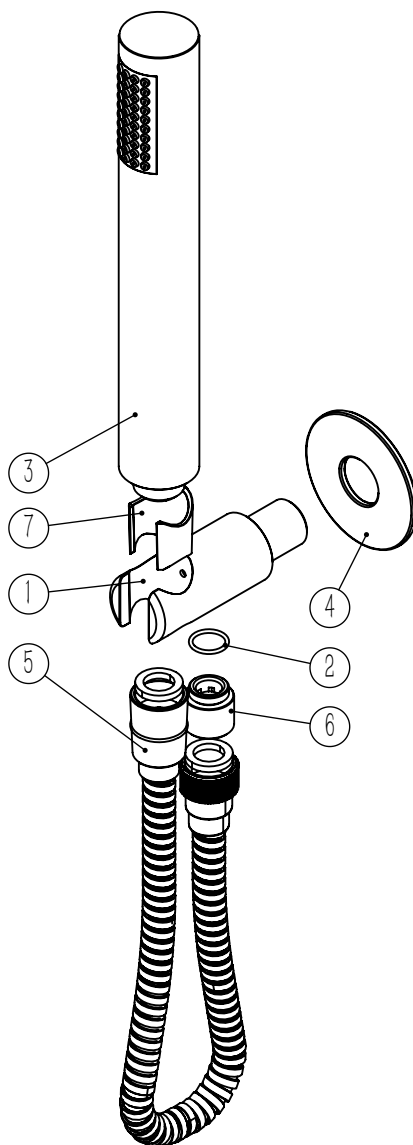
TOMADA ÁGUA COMPLETA CROSSLINE



A S M T A P S ®

W A T E R S O U L

LISTA DE COMPONENTES



CROSS130 Rev. 14/11/2025

| Nº | DESCRIPTION | REF. | QT. |
|----|--|--------|-----|
| 1 | Tomada Água Cilíndrica Completa | 100677 | 1 |
| 2 | Orings 13.00x1.50 NBR 70 | 001078 | 1 |
| 3 | Chuveiro de Mão Cilíndrico c-Anti-calcário ABS Cromo | AC391 | 1 |
| 4 | Pater Cilíndrico C-Furo G1-2 | 100656 | 1 |
| 5 | LIGAÇÃO CHUVEIRO 1.75 MT CROMO | AC800A | 1 |
| 6 | Casquilho P_Base Chuveiro | 100052 | 1 |
| 7 | PROTEÇÃO INTERIOR CHUVEIRO TOMADA DE ÁGUA | AC2040 | 1 |