

CZ070

MISTURADORA EMBUTIR LAVATÓRIO PAREDE CRUZETA



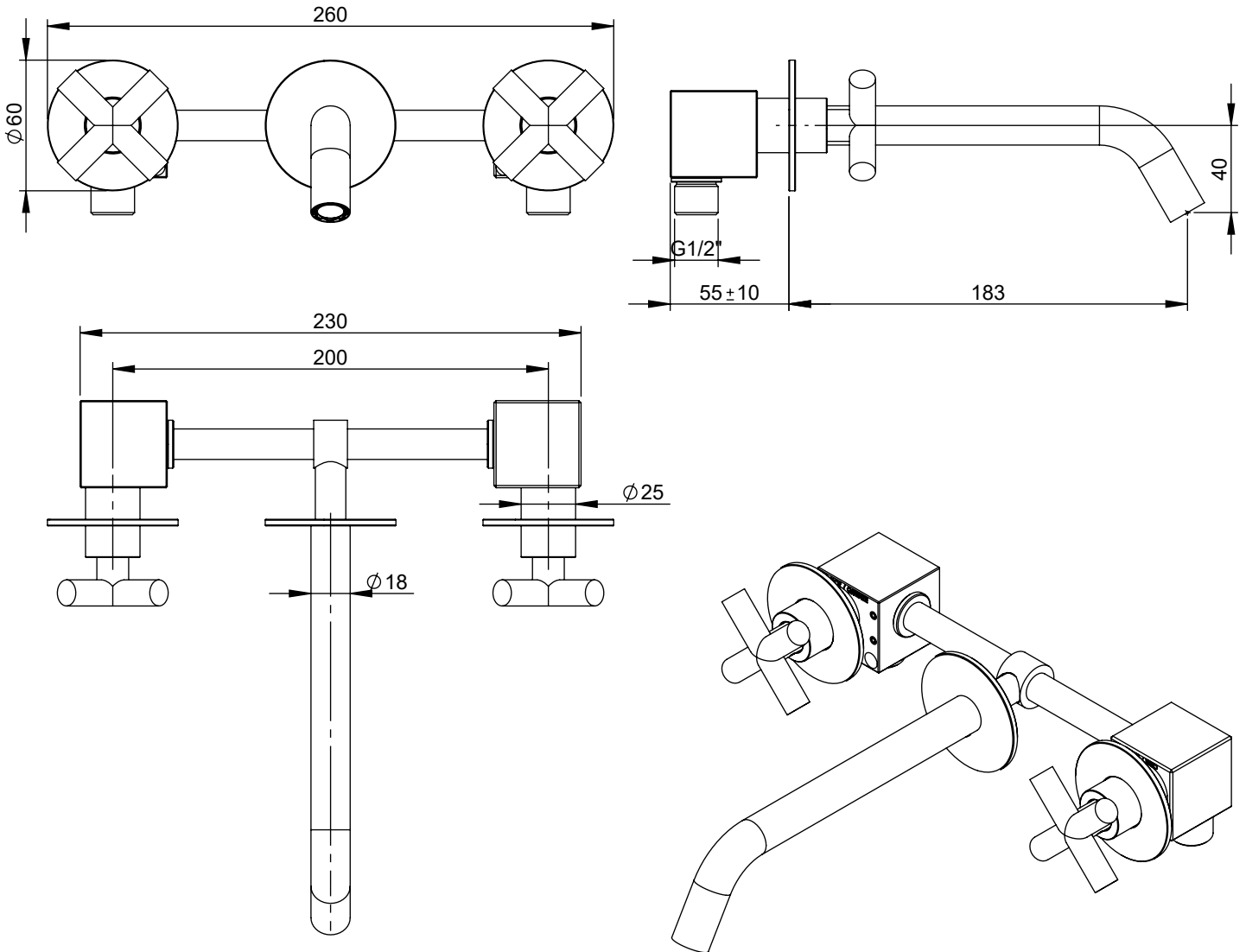
ASM TAPS®

WATER SOUL

EN CONCEALED WASHBASIN MIXER CRUZETA

FR MÉLANGEUR LAVABO ENCASTRÉE CRUZETA

ES MEZCLADOR LAVABO EMPOTRAR CRUZETA



CZ070 Rev. C 20/02/2026

CARACTERÍSTICAS TÉCNICAS

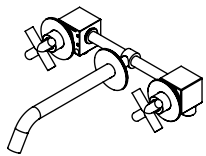
PRESSÃO RECOMENDADA: RECOMMENDED PRESSURE:	3 - 4 BAR
TEMPERATURA RECOMENDADA: RECOMMENDED TEMPERATURE:	15°C - 65°C
MATERIAIS: MATERIALS:	Latão
TEMPERATURA MÁXIMA: MAXIMUM TEMPERATURE:	70°C
CAUDAL MÁXIMO A 3 BAR: MAXIMUM FLOW AT 3 BAR:	5L/MIN
LIGAÇÃO DE ENTRADA: INPUT CONNECTION:	G1/2"
LIGAÇÃO DE SÉIDA: OUTPUT CONNECTION:	G1/2"
PESO (KG): WEIGHT (KG):	1.42
DIMENSÕES EMBALAGEM (MM): SIZE PACKAGING (MM):	274x162x102

ACABAMENTOS

CR - CROMADO CHROME CHROME CROMO
PR - PRETO MATE BLACK MATT NOIR MAT NEGRO MATE
BR - BRANCO MATE WHITE MATT BLANC MAT BLANCO MATE
ST - SATINOX SATINOX SATINOX SATINOX
AT - ANTRACITE ANTHRACITE ANTHRACITE ANTRACITA
GM - GUNMETAL GUNMETAL GUNMETAL GUNMETAL
GMM - GUNMETAL MATE GUNMETAL MATT GUNMETAL MAT GUNMETAL MATE
OR - DOURADO GOLD DORÉ DORADO
ORM - DOURADO MATE GOLD MATT DORÉ MAT DORADO MATE
CB - COBRE COPPER CUIVRE COBRE
CBM - COBRE MAT COPPER MAT CUIVRE MAT COBRE MATE

TECNOLOGIA

-  AC1360 - CASTELO CERÊMICO
AC1360 - CERAMIC VALVE
-  Embutido a parede
Built-in to wall
-  Perlator Embutido
Built-in Aerator



CZ070

MISTURADORA EMBUTIR
LAVATÓRIO PAREDE CRUZETA

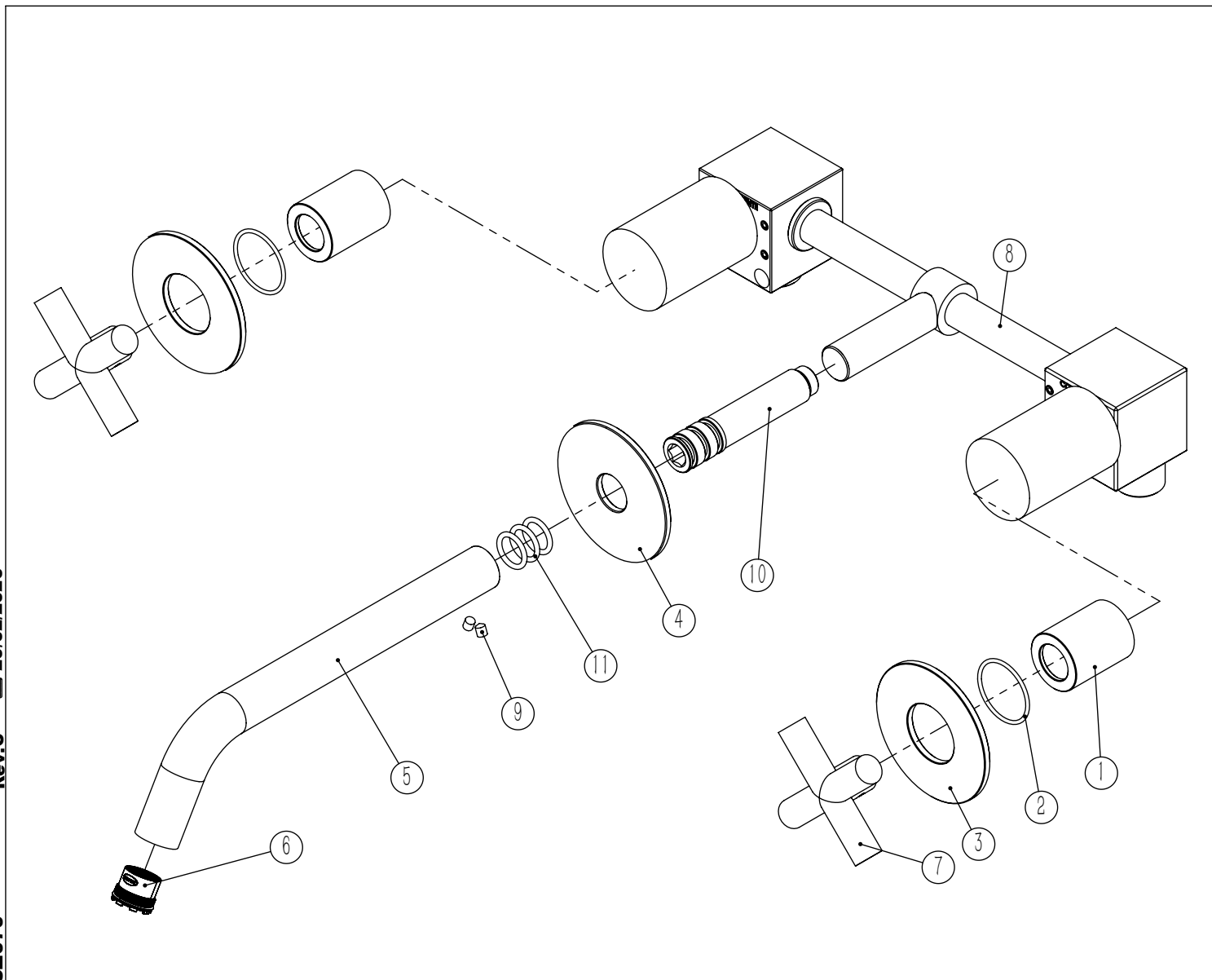


ASM TAPS®

WATER SOUL

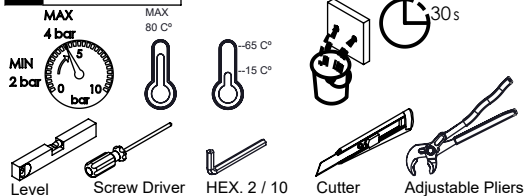
LISTA DE COMPONENTES

Rev. C 20/02/2026 CZ070



Nº	DESCRIPTION	REF.	QT.
1	Campanula Passador M24x1 Cruzeta070	100858	2
2	Orings 25.00x.50 NBR 70	001102	2
3	Pater Fixação Bica Teto Cilindrica	100336	2
4	Pater Bica Cilindrica Parede	100150	1
5	Bica Parede Slim	100410	1
6	Perlator 16,5x1 Cilindrico/Quadra	AC850A	1
7	MANÍPULO CRUZETA	AC1300	2
8	BOX MISTURADORA LAVATÓRIO ENCASTRAR BIMANDO	INT103	1
9	Perno Umbrako Din 916 M4-5 Inox A-2	09140400050IN	2
10	PONTEIRA BICA PAREDE SLIMASM	100038	1
11	Orings 10.00x2.00 NBR 70	001367	4

! SERVICE



CZ070

MISTURADORA EMBUTIR LAVATÓRIO PAREDE CRUZETA

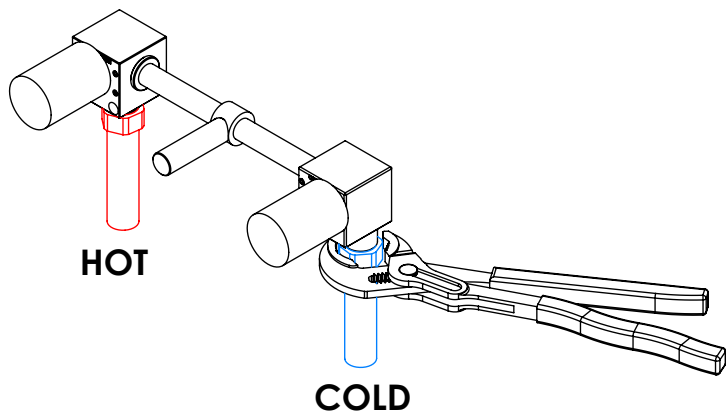


A S M T A P S

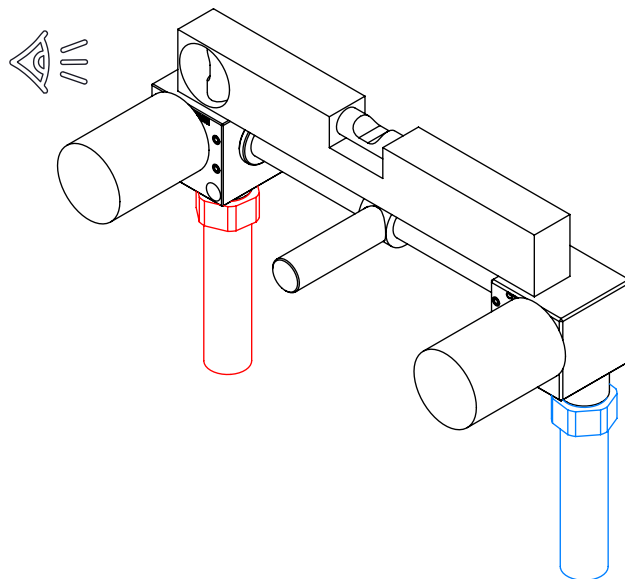
W A T E R S O U L

INSTALLATION MANUAL

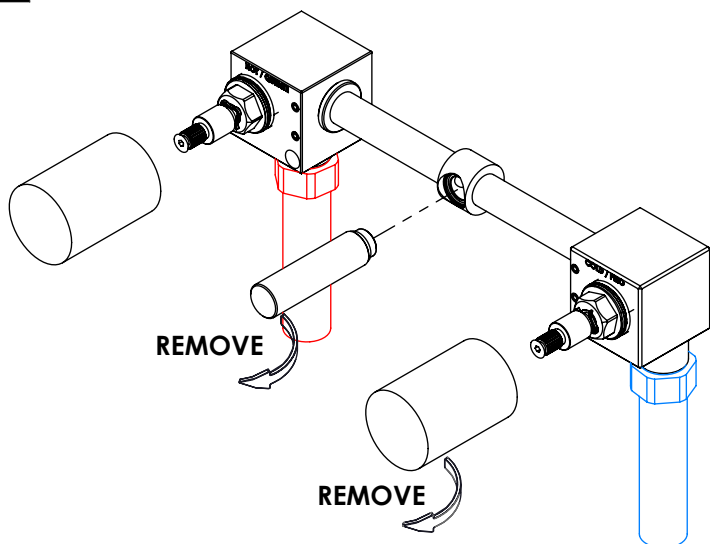
1 CONECTION



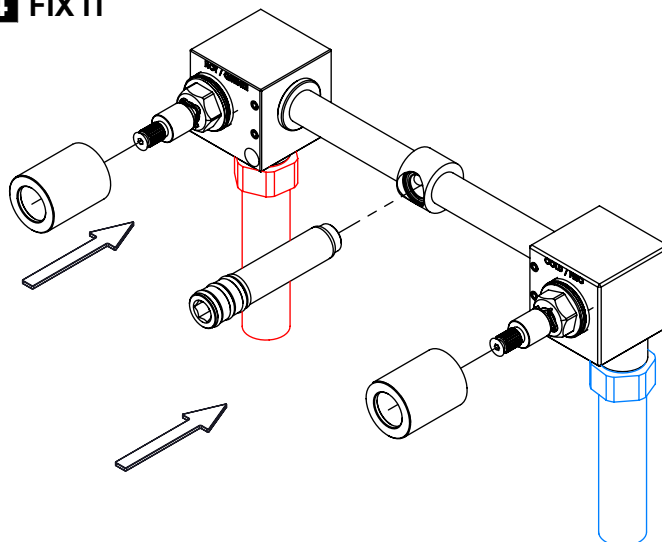
2 FIXED



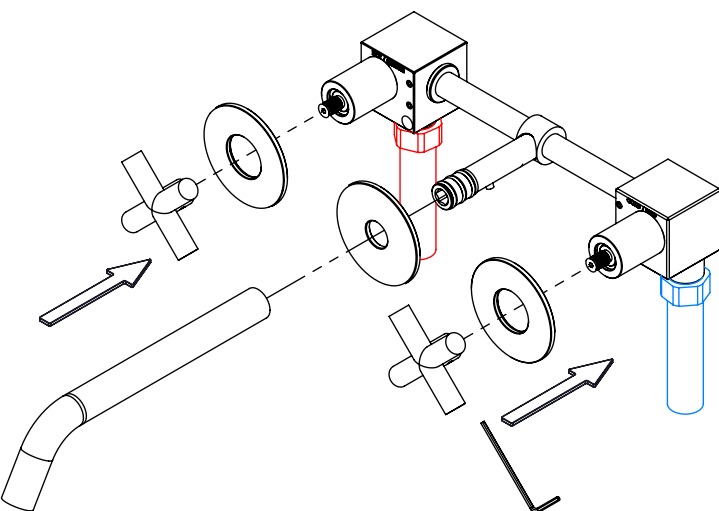
3 REMOVE PROTECTION



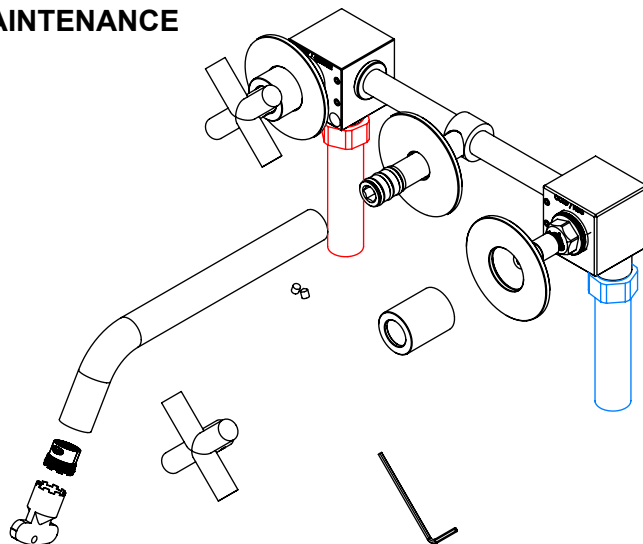
4 FIX IT



5 FIX IT



6 MAINTENANCE



CZ070 Rev. C 20/02/2026