



CZ080

MONOCOMANDO EMBUTIR BANHO/DUCHE 2 VIAS CRUZETA



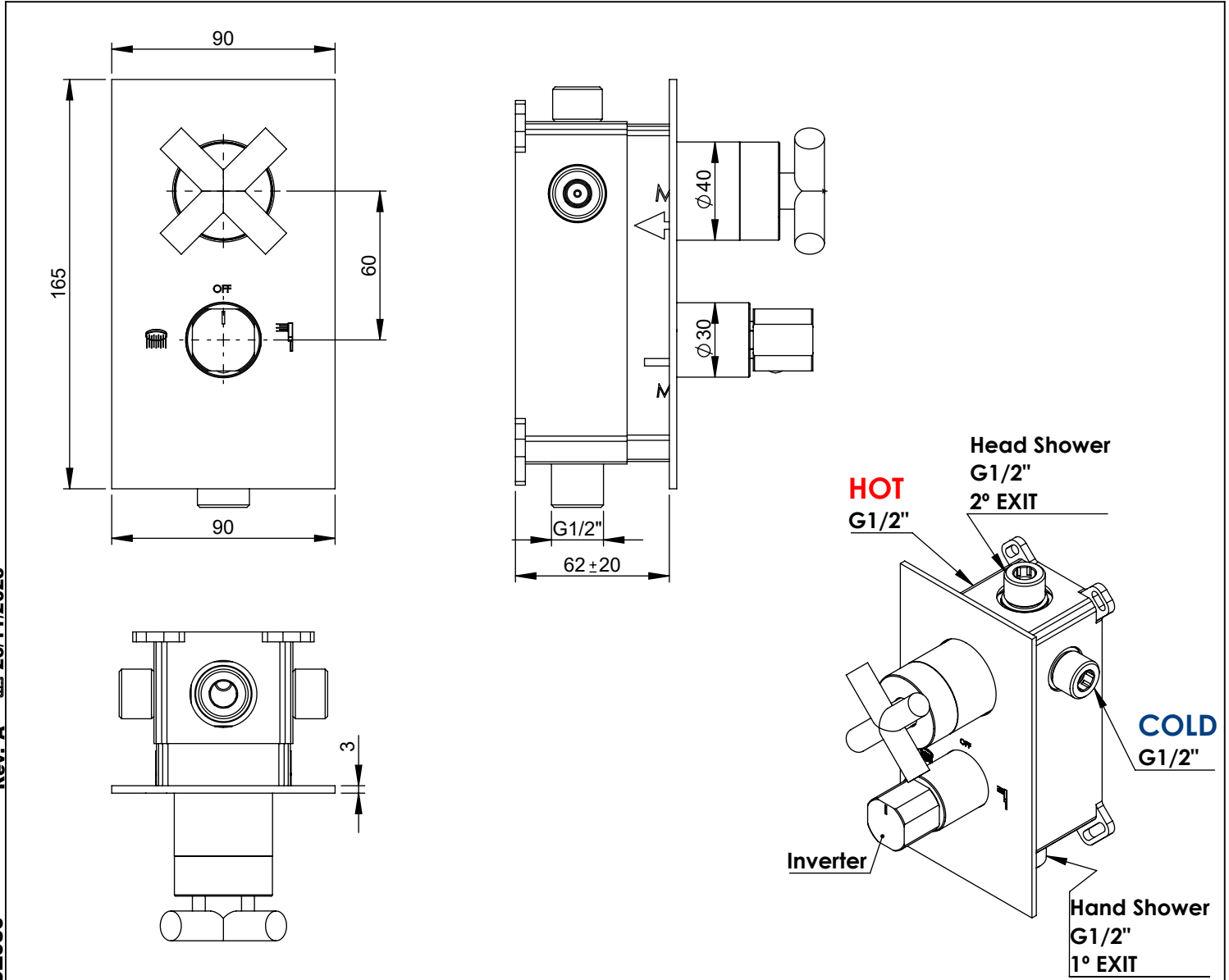
ASM TAPS®

WATER SOUL

EN CONCEALED 2 WAY BATH/SHOWER MIXER CRUZETA

FR MITIGEUR BAIGNOIRE/DOUCHE ENCASTRÉ 2 VOIES CRUZETA

ES MONOMANDO BAÑO/DUCHA EMPOTRAR 2 VIAS CRUZETA



Rev. A 26/11/2025

CZ080

CARACTERÍSTICAS TÉCNICAS

PRESSÃO RECOMENDADA:
RECOMMENDED PRESSURE: 3 - 4 BAR

TEMPERATURA RECOMENDADA:
RECOMMENDED TEMPERATURE: 15°C - 65°C

MATERIAIS:
MATERIALS: Latão

TEMPERATURA MÁXIMA:
MAXIMUM TEMPERATURE: 70°C

CAUDAL MÁXIMO A 3 BAR:
MAXIMUM FLOW AT 3 BAR: L/MIN

LIGAÇÃO DE ENTRADA:
INPUT CONNECTION: G1/2"

LIGAÇÃO DE SÉIDA:
OUTPUT CONNECTION: G1/2"

PESO (KG):
WEIGHT (KG): 2,21

DIMENSÕES EMBALAGEM (MM):
SIZE PACKAGING (MM): 274x162x102

ACABAMENTOS

CR - CROMADO | CHROME | CHROME | CROMO

PR - PRETO MATE | BLACK MATT | NOIR MAT | NEGRO MATE

BR - BRANCO MATE | WHITE MATT | BLANC MAT | BLANCO MATE

ST - SATINOX | SATINOX | SATINOX | SATINOX

AT - ANTRACITE | ANTHRACITE | ANTHRACITE | ANTRACITA

GM - GUNMETAL | GUNMETAL | GUNMETAL | GUNMETAL

GMM - GUNMETAL MATE | GUNMETAL MATT | GUNMETAL MAT | GUNMETAL MATE

OR - DOURADO | GOLD | DORÉ | DORADO

ORM - DOURADO MATE | GOLD MATT | DORÉ MAT | DORADO MATE

CB - COBRE | COPPER | CUIVRE | COBRE

CBM - COBRE MAT | COPPER MAT | CUIVRE MAT | COBRE MATE

TECNOLOGIA

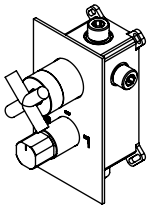
- AC1340 - Cartucho Ø35 Progressivo
- AC1340 - Progressive Ø35 Cartridge
- AC1840 - Distribuidor 2 vias Ø25
- AC1840 - 2 way distributor Ø25
- Embutido a parede
- Built-in to wall

ASM TAPS, S.A.

Parque Industrial de Padim da Graça, Lote 6
4700-670 / BRAGA / PORTUGAL

Este documento não pode ser reproduzido, divulgado ou copiado no todo ou em parte, sem autorização expressa por escrito da empresa ASMTAPS, S.A.

ASM TAPS
MADE IN PORTUGAL



CZ080

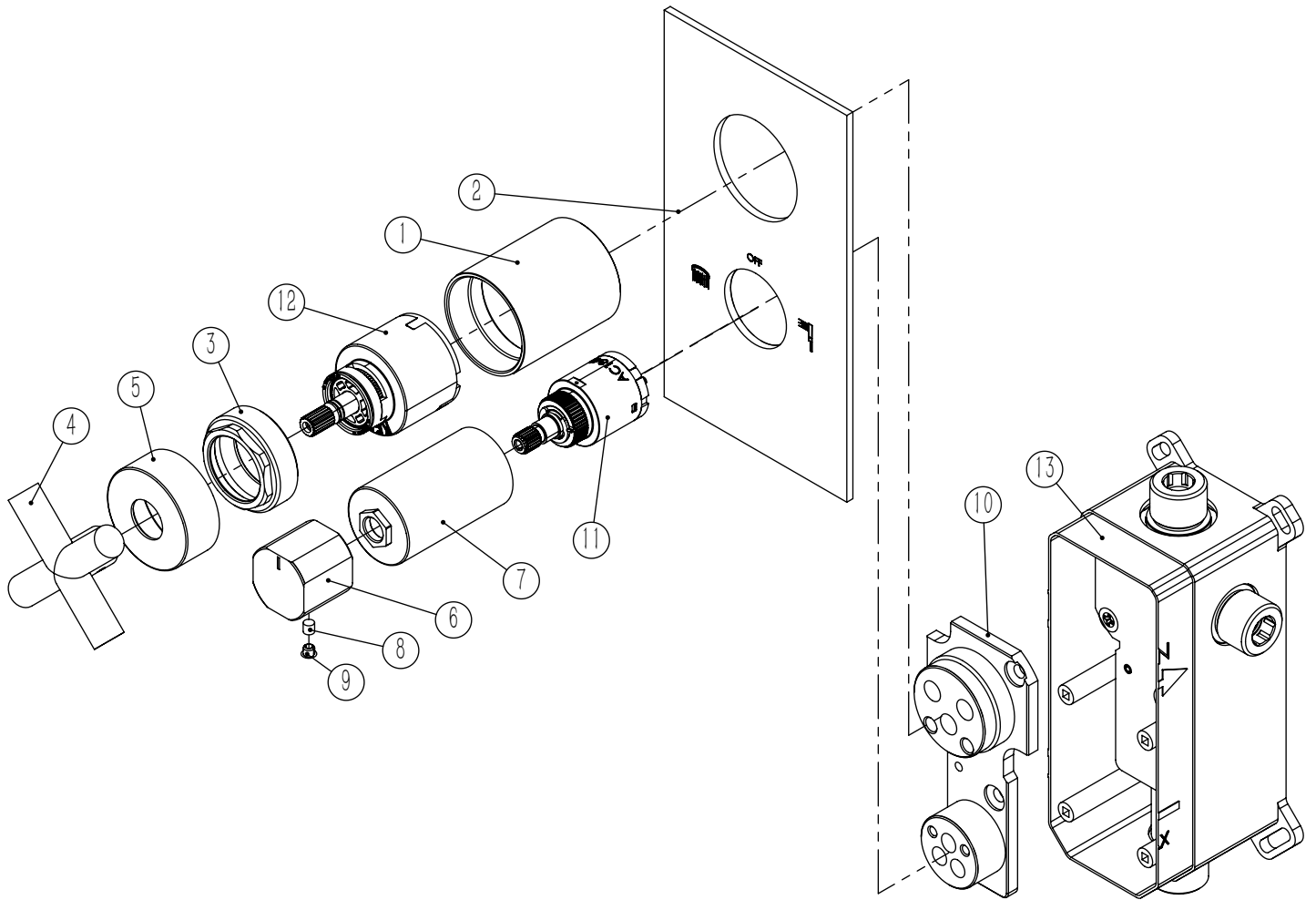
MONOCOMANDO EMBUTIR BANHO/DUCHE 2 VIAS CRUZETA



ASM TAPS®

WATER SOUL

LISTA DE COMPONENTES

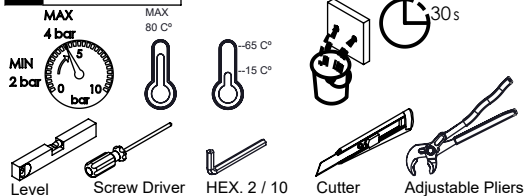


Rev. A 26/11/2025

CZ080

| Nº | DESCRIPTION | REF. | QT. |
|----|--------------------------------------|---------------|-----|
| 1 | Copo Cartuchos Embutidos | 100040 | 1 |
| 2 | Espelho 2 Vias Quadrado | 100273 | 1 |
| 3 | Porca Campanula Cartuxo Cruzeta | 100949 | 1 |
| 4 | MANÍPULO CRUZETA | AC1300 | 1 |
| 5 | Porca Campanula Cartucho Progressivo | 100860 | 1 |
| 6 | Manípulo Distribuidor 080 | 101083 | 1 |
| 7 | Campânula Distribuidor 080 | 101082 | 1 |
| 8 | Perno Umbrako Din 916 M4-5 Inox A-2 | 09140400050IN | 1 |
| 9 | Dístico em ABS de 5.5mm Cromado | LH-PLCR4 | 1 |
| 10 | BLOCO DA BOX EXTERIOR 2 VIAS | 101346 | 1 |
| 11 | Distribuidor Ø25 2 Vias | AC1840 | 1 |
| 12 | Cartucho 35 Progressivo | AC1340 | 1 |
| 13 | BOX MONOCOMANDO EMBUTIR DUCHE 2 VIAS | INT105 | 1 |

! SERVICE



CZ080

MONOCOMANDO EMBUTIR
BANHO/DUCHE 2 VIAS CRUZETA



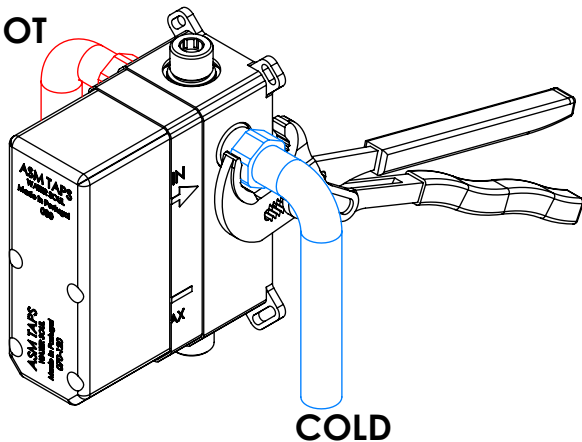
A S M T A P S

W A T E R S O U L

INSTALLATION MANUAL

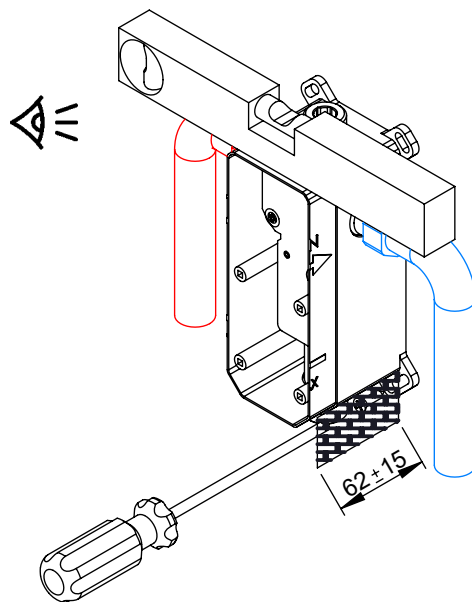
1 CONECTION

HOT



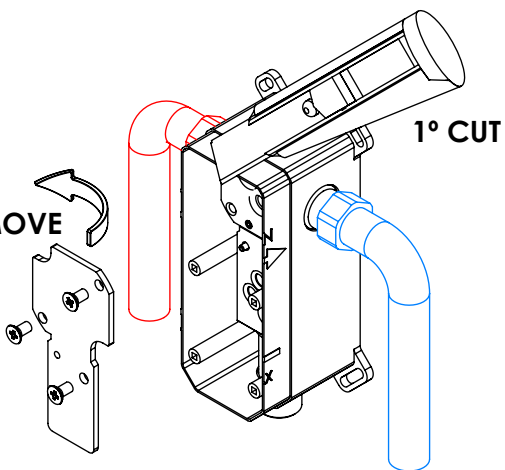
COLD

2 FIXED



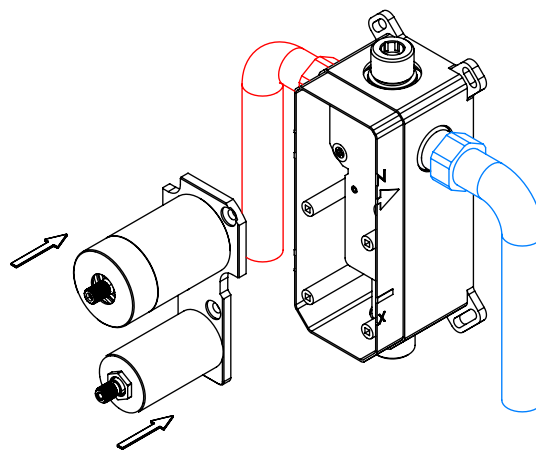
3 REMOVE PROTECTION

2° REMOVE

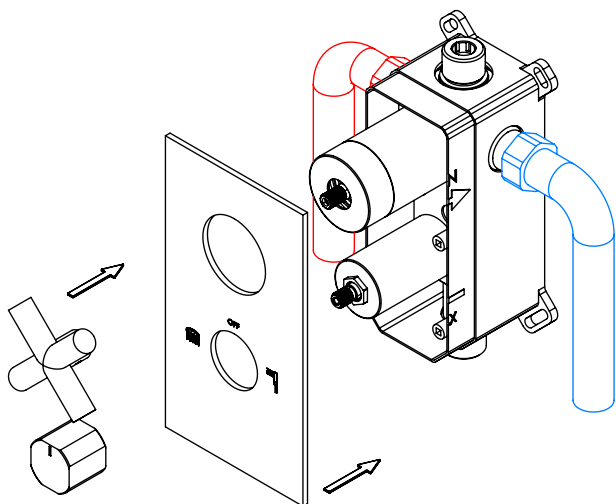


1° CUT

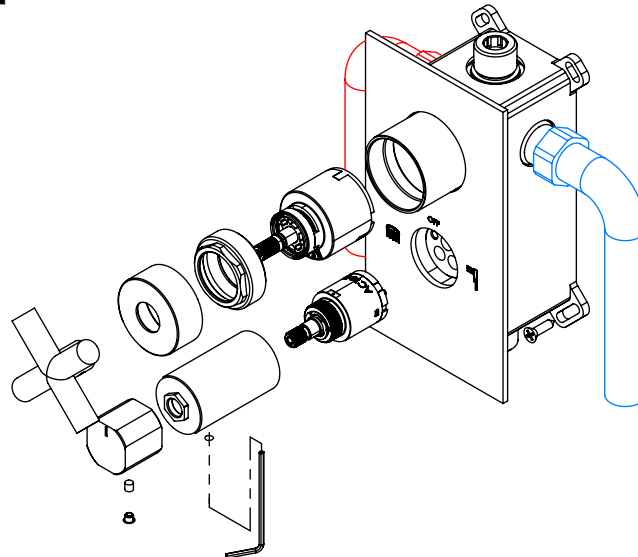
4 INSERT



5 FIX IT



6 MAINTENANCE



Rev. A 26/11/2025

CZ080