

CZ130

TOMADA ÁGUA COMPLETA CRUZETA



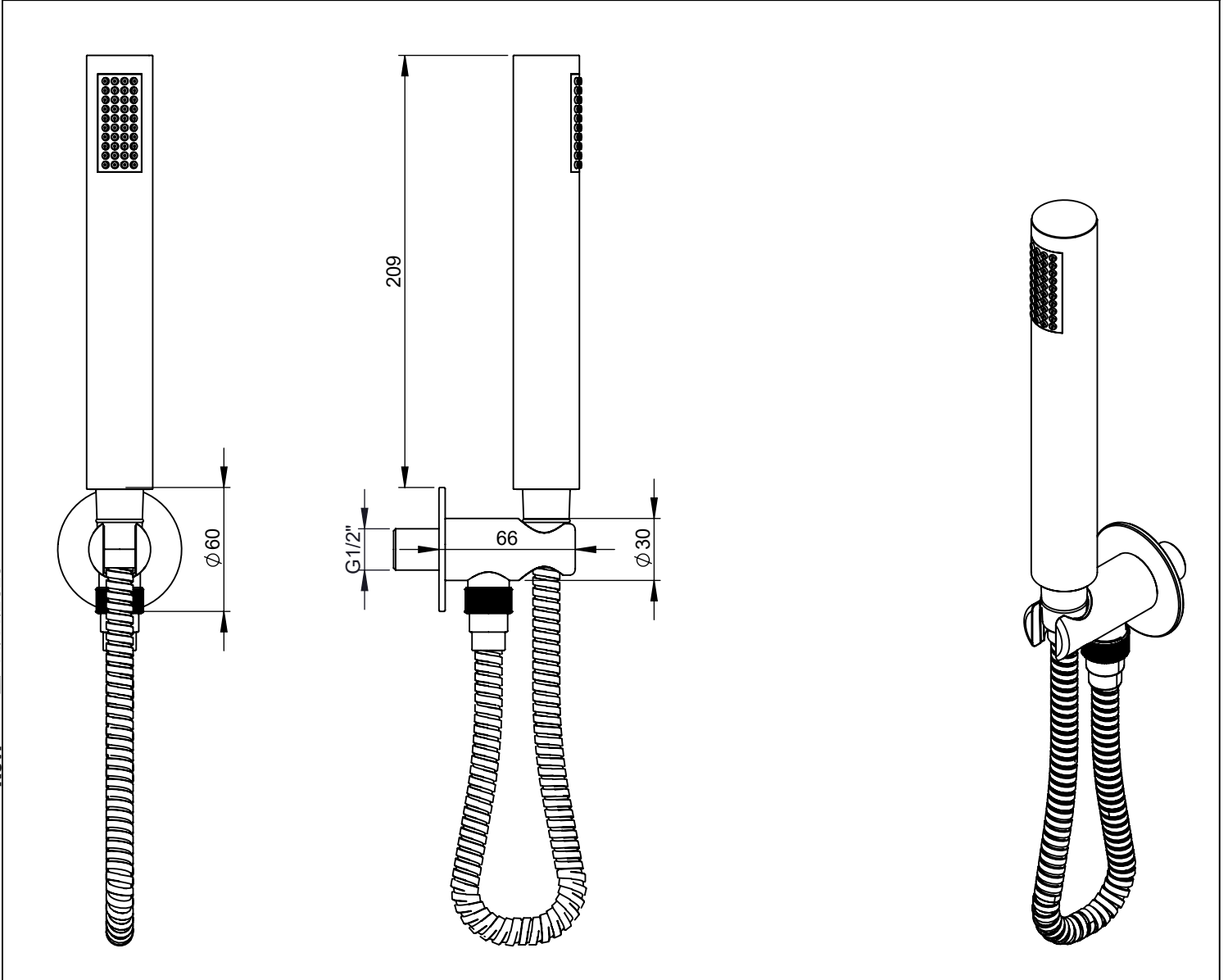
ASM TAPS®

WATER SOUL

EN COMPLETE WATER INTAKE CRUZETA

FR SUPPORT MURAL AVEC PRISE D'EAU CRUZETA

ES SOPORTE DUCHA MURAL CON TOMA DE AGUA CRUZETA



Rev. 14/11/2025
CZ130

CARACTERÍSTICAS TÉCNICAS

| | |
|--|-------------|
| PRESSÃO RECOMENDADA: RECOMMENDED PRESSURE: | 3 - 4 BAR |
| TEMPERATURA RECOMENDADA: RECOMMENDED TEMPERATURE: | 15°C - 65°C |
| MATERIAIS: MATERIALS: | Latão |
| TEMPERATURA MÁXIMA: MAXIMUM TEMPERATURE: | 70°C |
| CAUDAL MÁXIMO A 3 BAR: MAXIMUM FLOW AT 3 BAR: | L/MIN |
| LIGAÇÃO DE ENTRADA: INPUT CONNECTION: | G1/2" |
| LIGAÇÃO DE SÉIDA: OUTPUT CONNECTION: | - |
| PESO (KG): WEIGHT (KG): | 0.69 |
| DIMENSÕES EMBALAGEM (MM): SIZE PACKAGING (MM): | 250x90x100 |

ACABAMENTOS

| |
|--|
| CR - CROMADO CHROME CHROME CROMO |
| PR - PRETO MATE BLACK MATT NOIR MAT NEGRO MATE |
| BR - BRANCO MATE WHITE MATT BLANC MAT BLANCO MATE |
| ST - SATINOX SATINOX SATINOX SATINOX |
| AT - ANTRACITE ANTHRACITE ANTHRACITE ANTRACITA |
| GM - GUNMETAL GUNMETAL GUNMETAL GUNMETAL |
| GMM - GUNMETAL MATE GUNMETAL MATT GUNMETAL MAT GUNMETAL MATE |
| OR - DOURADO GOLD DORÉ DORADO |
| ORM - DOURADO MATE GOLD MATT DORÉ MAT DORADO MATE |
| CB - COBRE COPPER CUIVRE COBRE |
| CBM - COBRE MAT COPPER MAT CUIVRE MAT COBRE MATE |

TECNOLOGIA

- Embutido A Parede
Built-In To Wall
- Chuveiro De Mão Cilíndrico
Cylindrical Hand Shower
- Ligação banheira/duche 1,70mt Cromo
Bath/shower connection 1.70 mt Cromo



CZ130

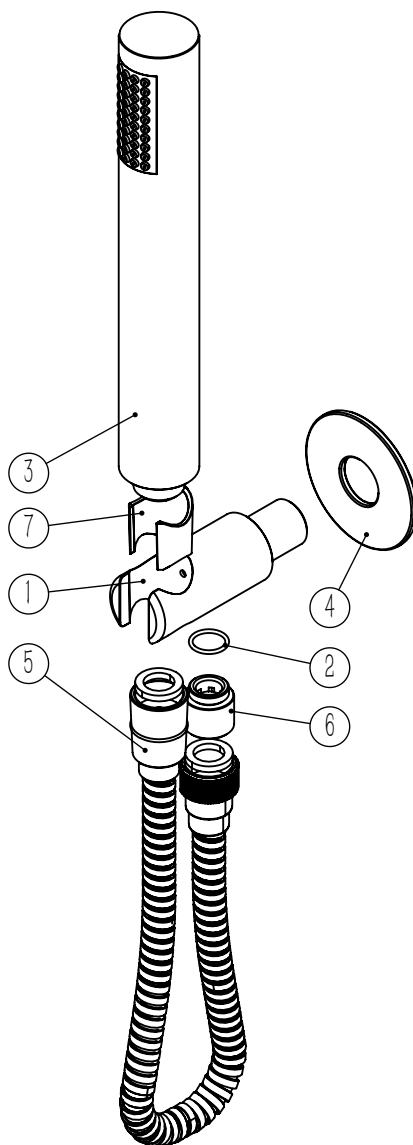
TOMADA ÁGUA COMPLETA CRUZETA



A S M T A P S ®

W A T E R S O U L

LISTA DE COMPONENTES



Rev. 14/11/2025

Rev.

CZ130

| Nº | DESCRIPTION | REF. | QT. |
|----|--|--------|-----|
| 1 | Tomada Água Cilíndrica Completa | 100677 | 1 |
| 2 | Orings 13.00x1.50 NBR 70 | 001078 | 1 |
| 3 | Chuveiro de Mão Cilíndrico c-Anti-calcário ABS Cromo | AC391 | 1 |
| 4 | Pater Cilíndrico C-Furo G1-2 | 100656 | 1 |
| 5 | LIGAÇÃO CHUVEIRO 1.75 MT CROMO | AC800A | 1 |
| 6 | Casquilho P_Base Chuveiro | 100052 | 1 |
| 7 | PROTEÇÃO INTERIOR CHUVEIRO TOMADA DE ÁGUA | AC2040 | 1 |