



DIAM100A

BICA BANHEIRA PAREDE C/190MM DIAMOND



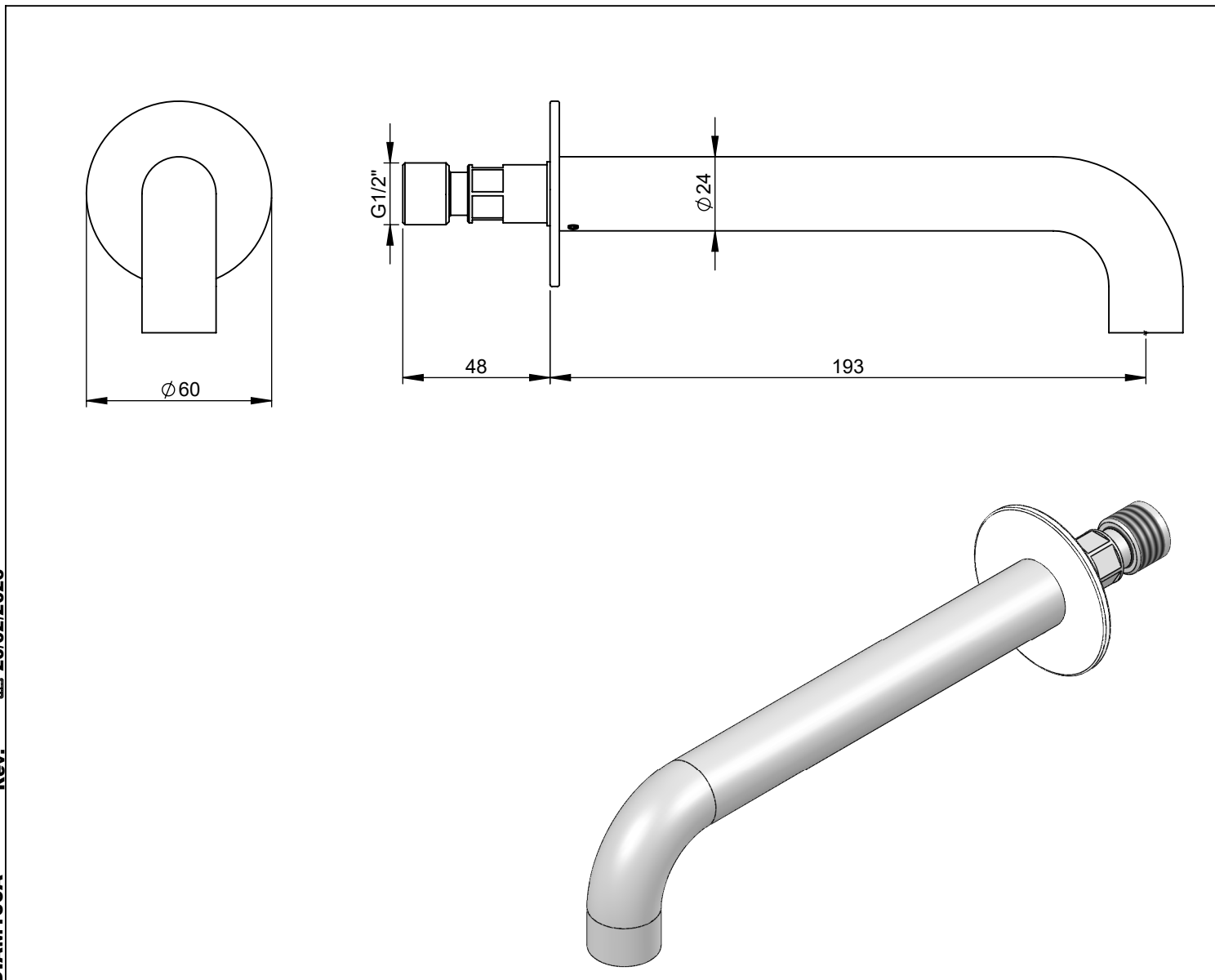
A S M T A P S[®]

W A T E R S O U L

EN BATH WALL SPOUT WITH 190MM DIAMOND

FR BEC DE BAIGNOIRE MURAL AVEC 190MM DIAMOND

ES CAÑO BAÑERA PARED CON 190MM DIAMOND



Rev. 20/02/2026

Rev.

DIAM100A

CARACTERÍSTICAS TÉCNICAS

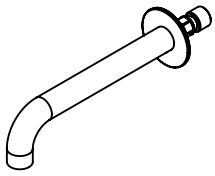
PRESSÃO RECOMENDADA: RECOMMENDED PRESSURE:	3 - 4 BAR
TEMPERATURA RECOMENDADA: RECOMMENDED TEMPERATURE:	15°C - 65°C
MATERIAIS: MATERIALS:	Latão
TEMPERATURA MÁXIMA: MAXIMUM TEMPERATURE:	70°C
CAUDAL MÁXIMO A 3 BAR: MAXIMUM FLOW AT 3 BAR:	L/MIN
LIGAÇÃO DE ENTRADA: INPUT CONNECTION:	G1/2"
LIGAÇÃO DE SÉIDA: OUTPUT CONNECTION:	-
PESO (KG): WEIGHT (KG):	0,52
DIMENSÕES EMBALAGEM (MM): SIZE PACKAGING (MM):	250x90x100

ACABAMENTOS

CR - CROMADO CHROME CHROME CROMO
PR - PRETO MATE BLACK MATT NOIR MAT NEGRO MATE
BR - BRANCO MATE WHITE MATT BLANC MAT BLANCO MATE
ST - SATINOX SATINOX SATINOX SATINOX
AT - ANTRACITE ANTHRACITE ANTHRACITE ANTRACITA
GM - GUNMETAL GUNMETAL GUNMETAL GUNMETAL
GMM - GUNMETAL MATE GUNMETAL MATT GUNMETAL MAT GUNMETAL MATE
OR - DOURADO GOLD DORÉ DORADO
ORM - DOURADO MATE GOLD MATT DORÉ MAT DORADO MATE
CB - COBRE COPPER CUIVRE COBRE
CBM - COBRE MAT COPPER MAT CUIVRE MAT COBRE MATE

TECNOLOGIA





DIAM100A

BICA BANHEIRA PAREDE C/190MM
DIAMOND

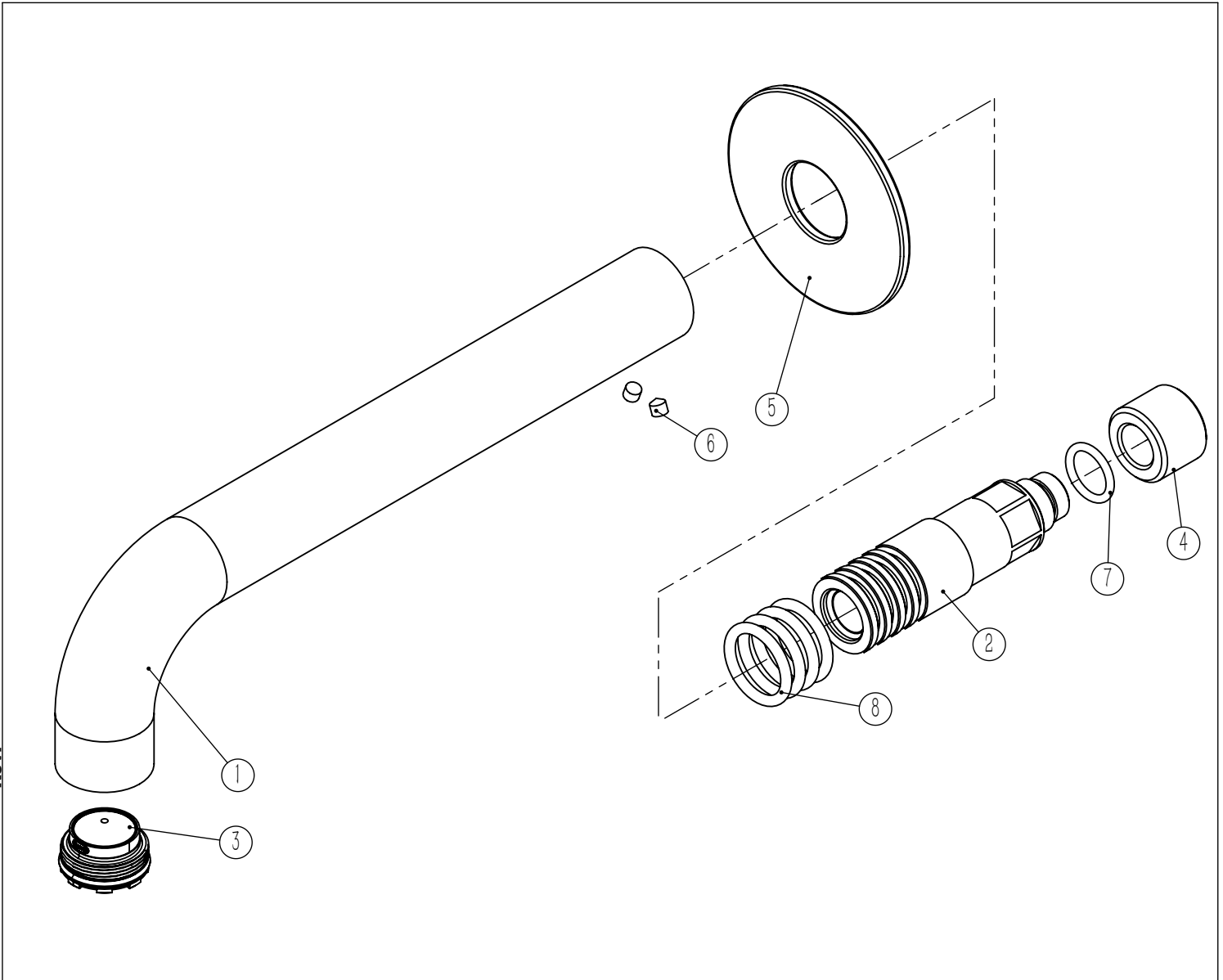


ASM TAPS®

WATER SOUL

LISTA DE COMPONENTES

DIAM100A Rev. 20/02/2026



Nº	DESCRIPTION	REF.	QT.
1	BICA LAVATORIO PAREDE Ø24	101314	1
2	PONTEIRA BICA PAREDE BOLD	101328	1
3	PERLATOR 21,5*1 BANHEIRA 22 LT.MIN	AC880	1
4	Casquilho Ponteira Bica Parede	100200	1
5	Pater Cilíndrico C-Furo G1-2	100656	1
6	Perno Umbrako Din 914 M4-4 Inox A-2	09140400040IN	2
7	Orings 10.00x2.00 NBR 70	001367	1
8	Orings 13.60x2.70 NBR 70	001862	4

! SERVICE



DIAM100A

BICA BANHEIRA PAREDE C/190MM DIAMOND

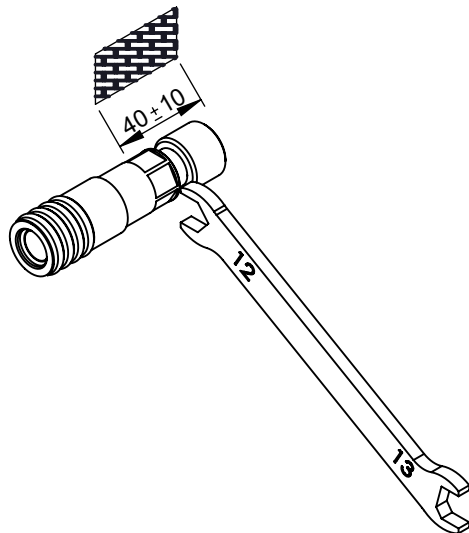


A S M T A P S ®

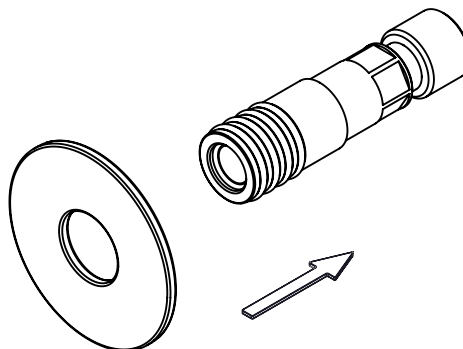
W A T E R S O U L

INSTALLATION MANUAL

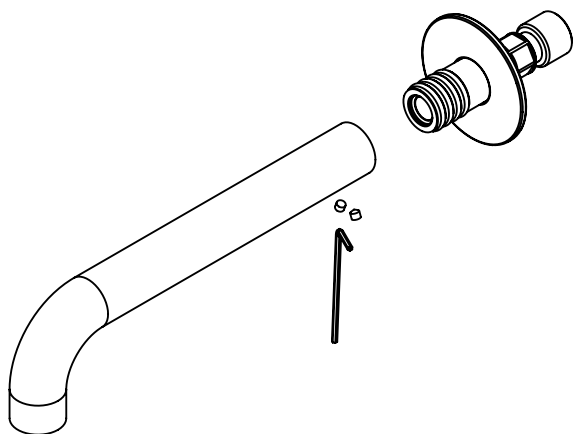
1 CONECTION



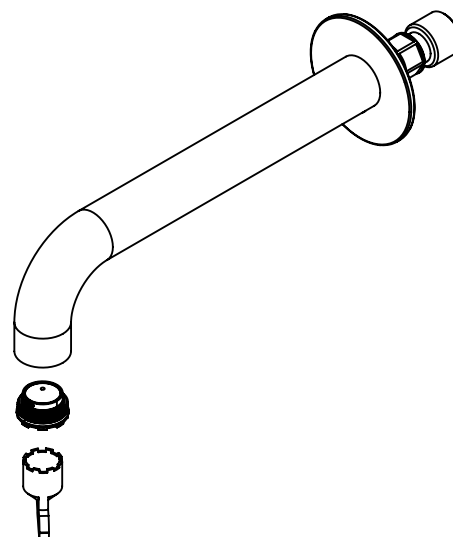
2 INSERT



3 FIX IT



4 MAINTENANCE



5

6

20/02/2026

Rev.

DIAM100A