



LUX010

Monocomando Lavatório LUX



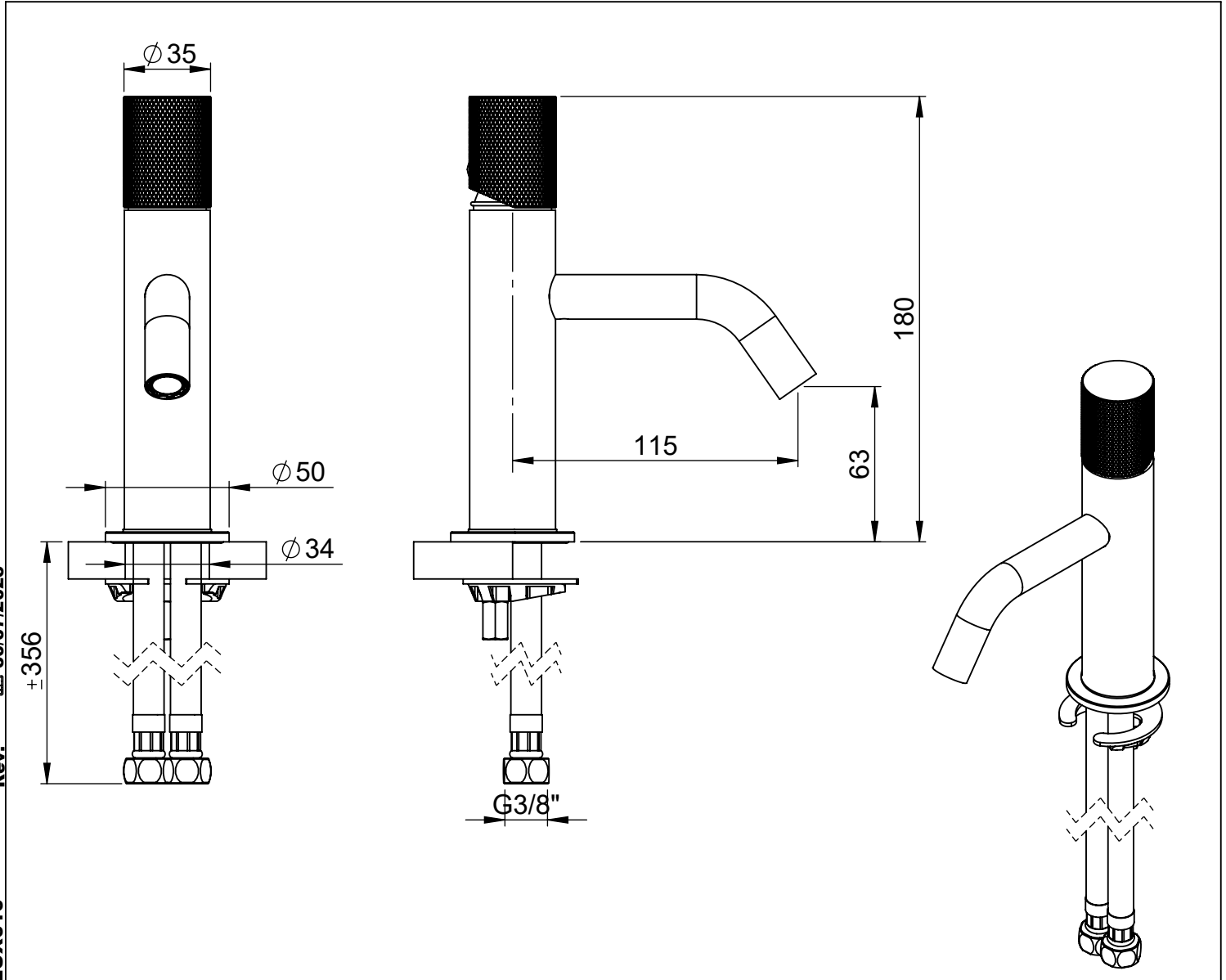
ASM TAPS®

WATER SOUL

EN WASHBASIN MIXER LUX

FR MITIGEUR LAVABO LUX

ES MONOMANDO LAVABO LUX



Rev. 30/07/2025

LUX010



CARACTERÍSTICAS TÉCNICAS

PRESSÃO RECOMENDADA: RECOMMENDED PRESSURE:	3 - 4 BAR
TEMPERATURA RECOMENDADA: RECOMMENDED TEMPERATURE:	15°C - 65°C
MATERIAIS: MATERIALS:	Latão
TEMPERATURA MÁXIMA: MAXIMUM TEMPERATURE:	70°C
CAUDAL MÁXIMO A 3 BAR: MAXIMUM FLOW AT 3 BAR:	5L/MIN
LIGAÇÃO DE ENTRADA: INPUT CONNECTION:	G3/8"
LIGAÇÃO DE SÉIDA: OUTPUT CONNECTION:	-
PESO (KG): WEIGHT (KG):	-
DIMENSÕES EMBALAGEM (MM): SIZE PACKAGING (MM):	274x162x102

ACABAMENTOS

CR - CROMADO CHROME CHROME CROMO
PR - PRETO MATE BLACK MATT NOIR MAT NEGRO MATE
BR - BRANCO MATE WHITE MATT BLANC MAT BLANCO MATE
ST - SATINOX SATINOX SATINOX SATINOX
AT - ANTRACITE ANTHRACITE ANTHRACITE ANTRACITA
GM - GUNMETAL GUNMETAL GUNMETAL GUNMETAL
GMM - GUNMETAL MATE GUNMETAL MATT GUNMETAL MAT GUNMETAL MATE
OR - DOURADO GOLD DORÉ DORADO
ORM - DOURADO MATE GOLD MATT DORÉ MAT DORADO MATE
CB - COBRE COPPER CUIVRE COBRE
CBM - COBRE MAT COPPER MAT CUIVRE MAT COBRE MATE

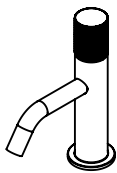
TECNOLOGIA

	AC2280 - Cartucho Ø25 Energy Saving AC2280 - Ø25 Energy Saving Cartridge
	Abertura energia saving Opening energy saving

ASM TAPS, S.A.

Parque Industrial de Padim da Graça, Lote 6
4700-670 / BRAGA / PORTUGAL

Este documento não pode ser reproduzido, divulgado ou copiado no todo ou em parte, sem autorização expressa por escrito da empresa ASMTAPS, S.A.



LUX010

Monocomando Lavatório LUX



ASM TAPS®

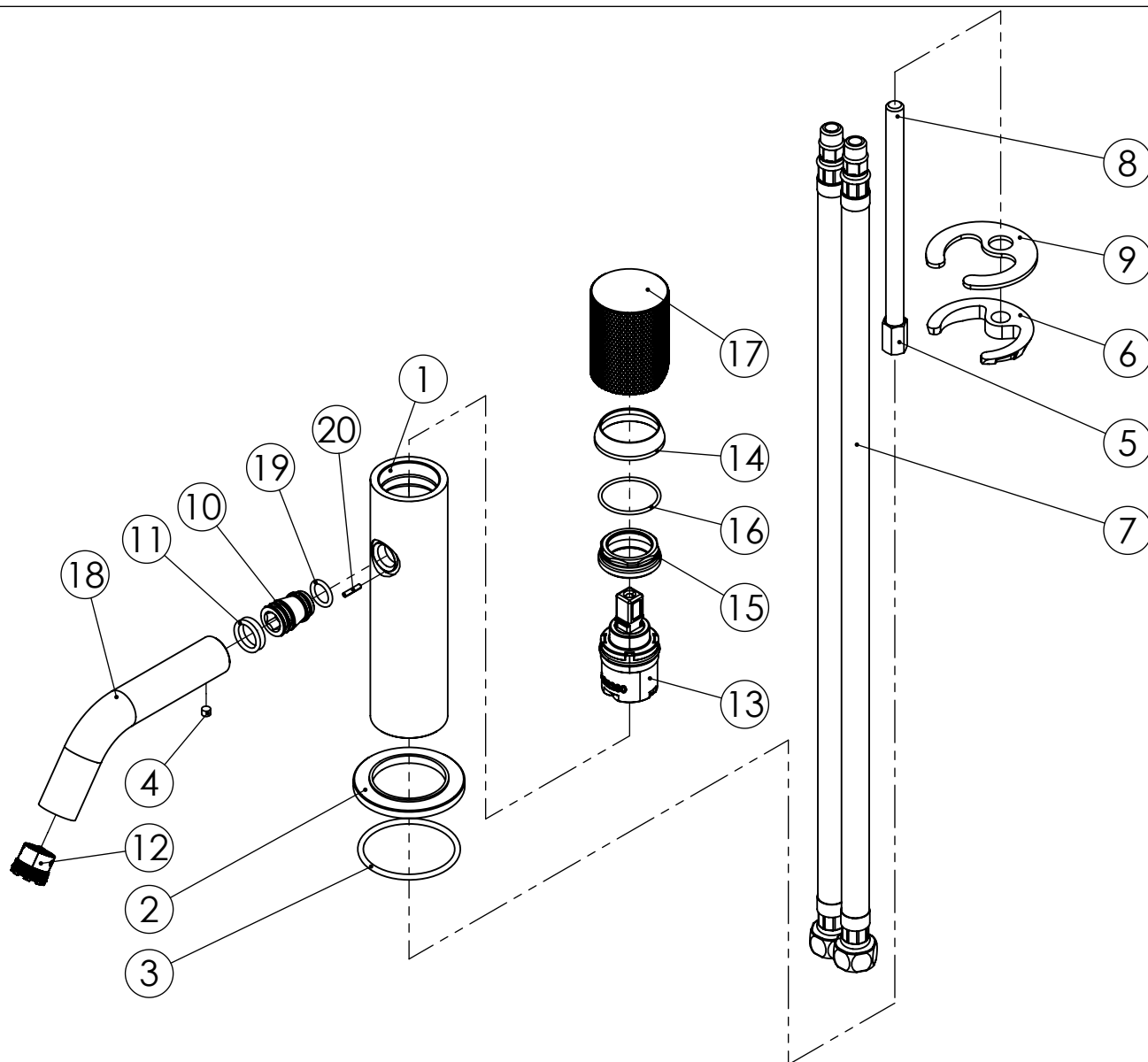
WATER SOUL

LISTA DE COMPONENTES

Rev. 30/07/2025

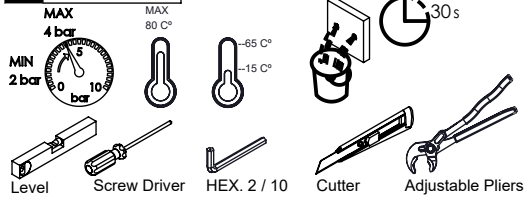
Rev.

LUX010



Nº	DESCRIPTION	REF.	QT.
1	CORPO LAVATÓRIO SLIMASM	100359	1
2	Pater Lavatório Cilíndrico	100016	1
3	Orings 41.00x2.50 NBR 70	001783	1
4	Perno Umbrako Din 914 M4-4 Inox A-2	09140400040IN	1
5	Fêmea Fixação M8	101071	1
6	Ferradura	AC844	1
7	Ligação 450mm M10x1 G3/8"	AC844	2
8	Perno Fixação P_Monoc. 120mm	AC844	1
9	Vedação Da Ferradura	AC844	1
10	ÊMBOLO BICA LAVATÓRIO SPIRAL	101392	1
11	Orings 10.00x2.00 NBR 70	001367	2
12	Perlator 16,5x1 Cilíndrico/Quadra	AC850A	1
13	CARTUCHO Ø 26 JUNTA SUPERIOR COLD OPEN	AC2280	1
14	Campânula Porca M32x1,5	100883	1
15	Porca M28x1 C_Oring	100892	1
16	Orings 20.00x1.50 NBR 70	021305	1
17	MANÍPULO LAVATÓRIO LUX	AC2070	1
18	Bica Lavatório Slim	100386	1
19	Orings 8.00x1.90 NBR 70	001349	1
20	CAVILHA ELÁSTICA DIN 1481 Ø 2X10 INOX A-2	14810200100IN	1

! SERVICE

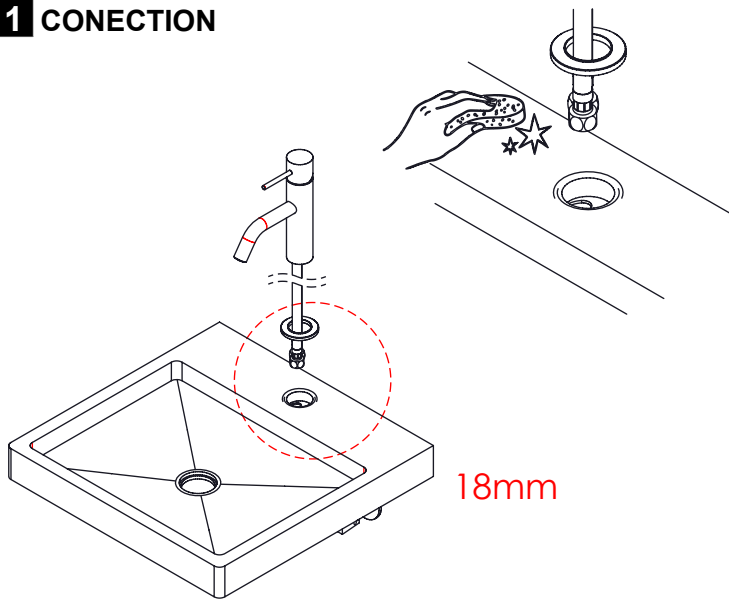


A S M T A P S[®]

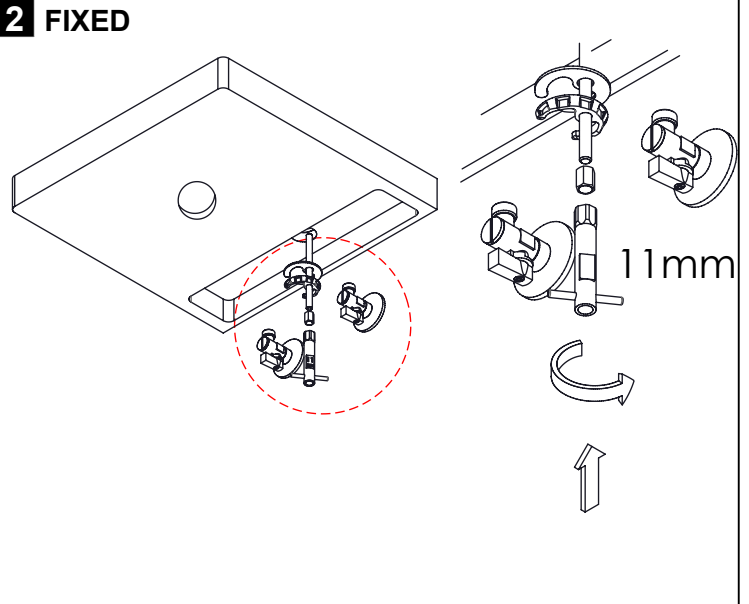
W A T E R S O U L

INSTALLATION MANUAL

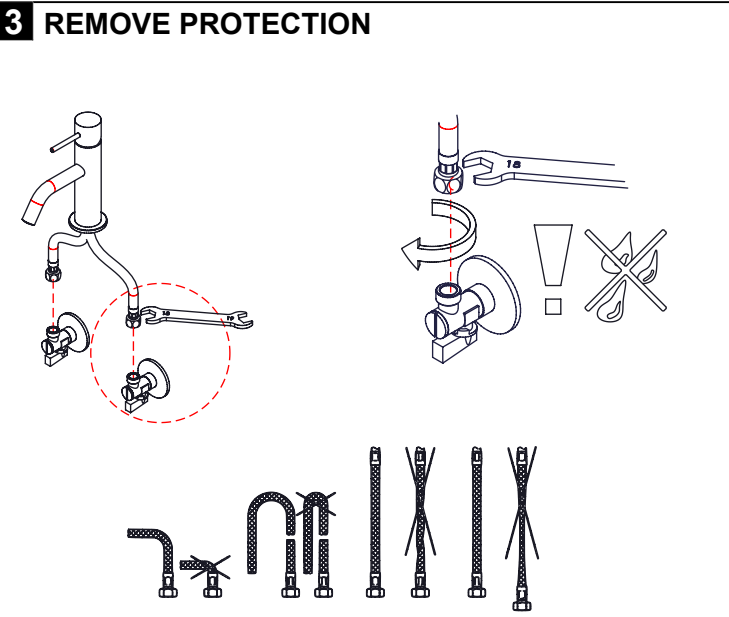
1 CONECTION



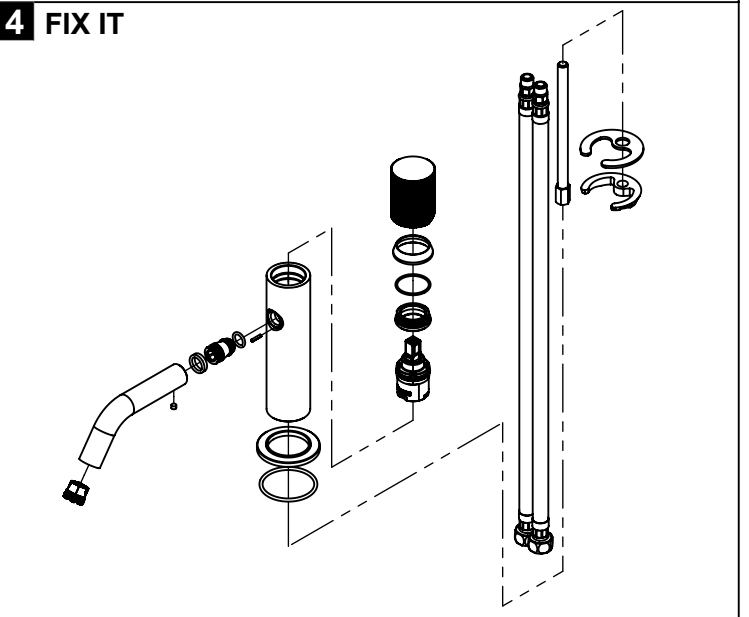
2 FIXED



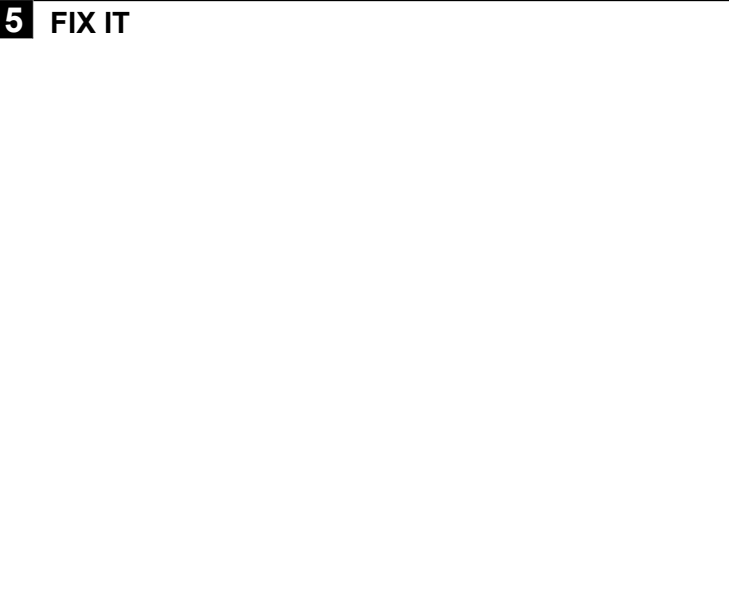
3 REMOVE PROTECTION



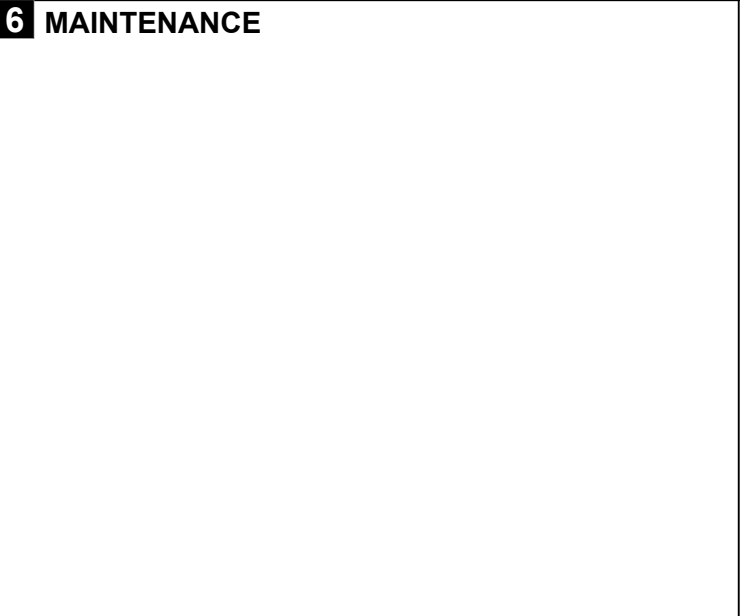
4 FIX IT



5 FIX IT



6 MAINTENANCE



Rev. 30/07/2025