

LUX090B3

MONOCOMANDO DUCHE EMBUTIR CLIC 3
VIAS LUX



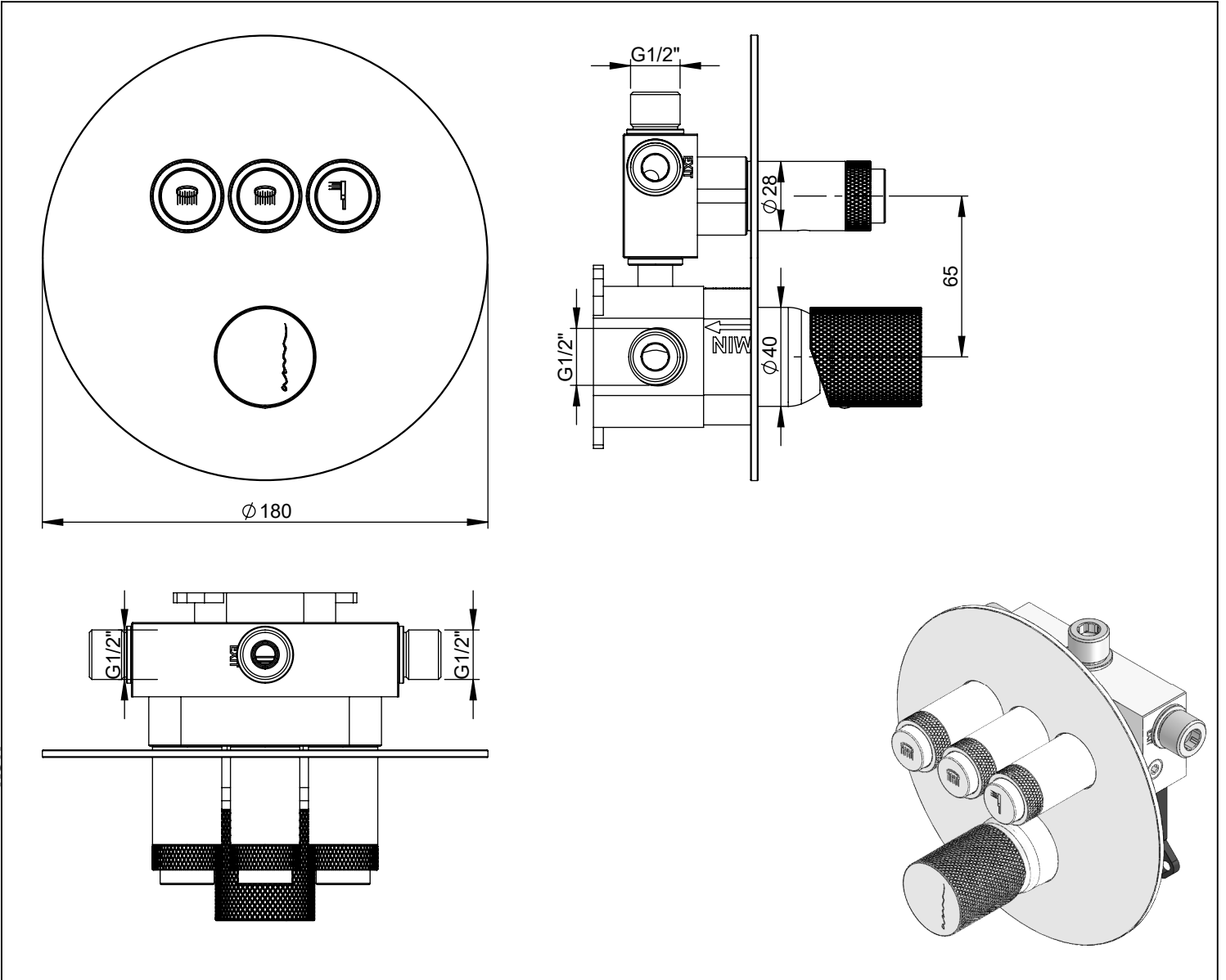
ASM TAPS®

WATER SOUL

EN CONCEALED CLIC 3 WAY SHOWER MIXER
LUX

FR MITIGEUR DOUCHE ENCASTRÉ CLIC 3
VOIES LUX

ES MONOMANDO DUCHA EMPOTRAR CLIC 3
VIAS LUX



Rev. 28/01/2026
LUX090B3

CARACTERÍSTICAS TÉCNICAS

PRESSÃO RECOMENDADA:
RECOMMENDED PRESSURE: 3 - 4 BAR

TEMPERATURA RECOMENDADA:
RECOMMENDED TEMPERATURE: 15°C - 65°C

MATERIAIS:
MATERIALS: Latão

TEMPERATURA MÁXIMA:
MAXIMUM TEMPERATURE: 70°C

CAUDAL MÁXIMO A 3 BAR:
MAXIMUM FLOW AT 3 BAR: L/MIN

LIGAÇÃO DE ENTRADA:
INPUT CONNECTION: G1/2"

LIGAÇÃO DE SAÍDA:
OUTPUT CONNECTION: G1/2"

PESO (KG):
WEIGHT (KG): 3,55

DIMENSÕES EMBALAGEM (MM):
SIZE PACKAGING (MM): 285x200x170

ACABAMENTOS

CR - CROMADO | CHROME | CHROME | CROMO

PR - PRETO MATE | BLACK MATT | NOIR MAT | NEGRO MATE

BR - BRANCO MATE | WHITE MATT | BLANC MAT | BLANCO MATE

ST - SATINOX | SATINOX | SATINOX | SATINOX

AT - ANTRACITE | ANTHRACITE | ANTHRACITE | ANTRACITA

GM - GUNMETAL | GUNMETAL | GUNMETAL | GUNMETAL

GMM - GUNMETAL MATE | GUNMETAL MATT | GUNMETAL MAT | GUNMETAL MATE

OR - DOURADO | GOLD | DORÉ | DORADO

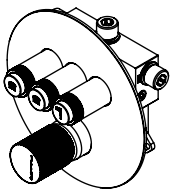
ORM - DOURADO MATE | GOLD MATT | DORÉ MAT | DORADO MATE

CB - COBRE | COPPER | CUIVRE | COBRE

CBM - COBRE MAT | COPPER MAT | CUIVRE MAT | COBRE MATE

TECNOLOGIA

- AC2140 - Válvula on/off fit FSG D6 control volume
AC2140 - Fit FSG D6 on/off clic valve
- AC540C - Cartucho Ø35
AC540C - Cartridge Ø35
- Embutido a parede
Built-in to wall



LUX090B3

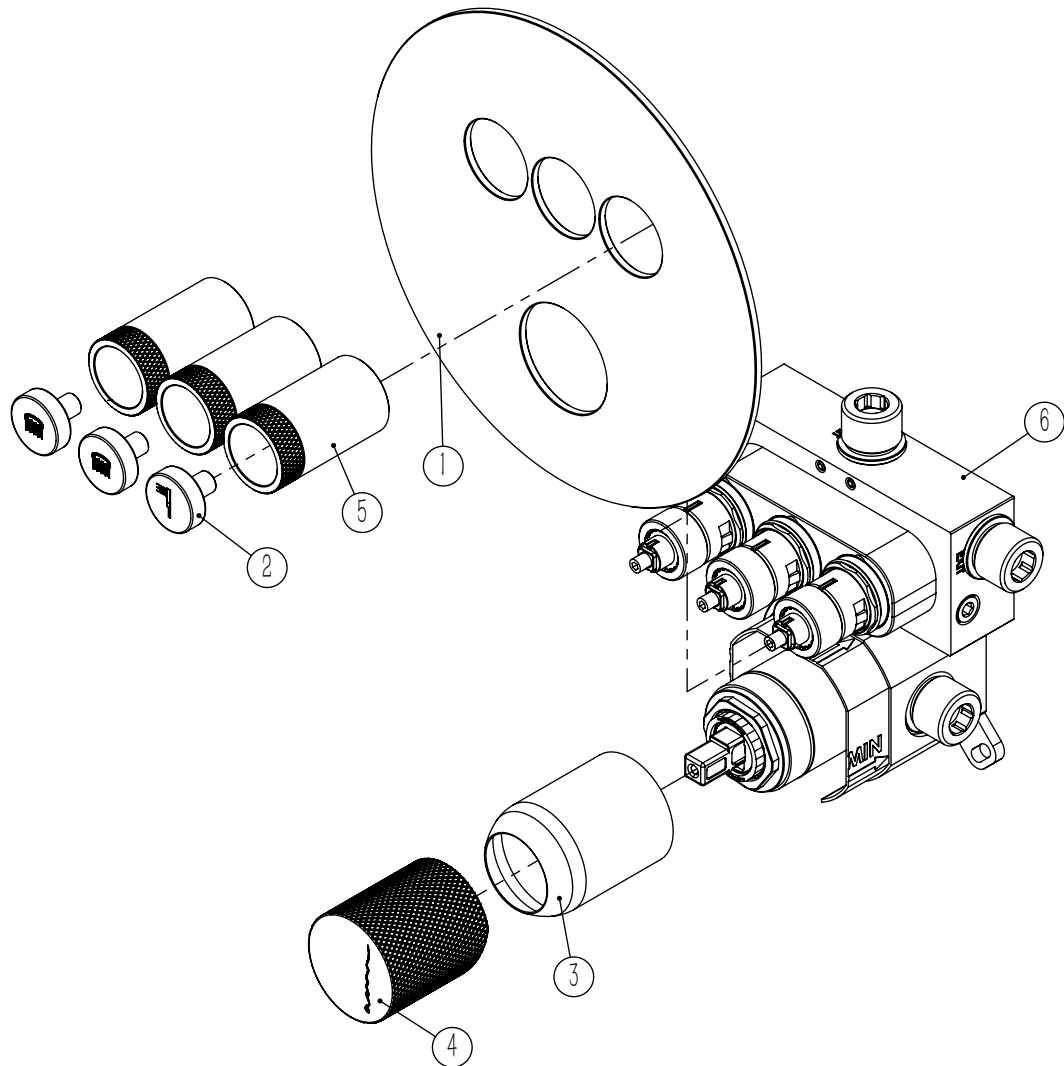
MONOCOMANDO DUCHE EMBUTIR
CLIC 3 VIAS LUX



ASM TAPS®

WATER SOUL

LISTA DE COMPONENTES



Rev. 28/01/2026

Rev.

LUX090B3

Nº	DESCRIPTION	REF.	QT.
1	ESPELHO BOTÃO 3 VIAS CILINDRICO CLIC C. VOLUME	101322	1
2	BOTÃO DISTRIBUIDOR EMBUTIDO CLIC C/ VOLUME	101320	3
3	COPO EMBUTIDOS EXTERIOR	101557	1
4	MANÍPULO LUX EMBUTIDOS	AC2080	1
5	CAMPANULA DISTRIBUIDOR EMBUTIDO C BOTÃO CLIC C VOLUME	101319	3
6	BOX MONOCOMANDO EMBUTIR CLIC DUCHE 3 VIAS	INT107	1

! SERVICE



LUX090B3

MONOCOMANDO DUCHE EMBUTIR CLIC 3 VIAS LUX

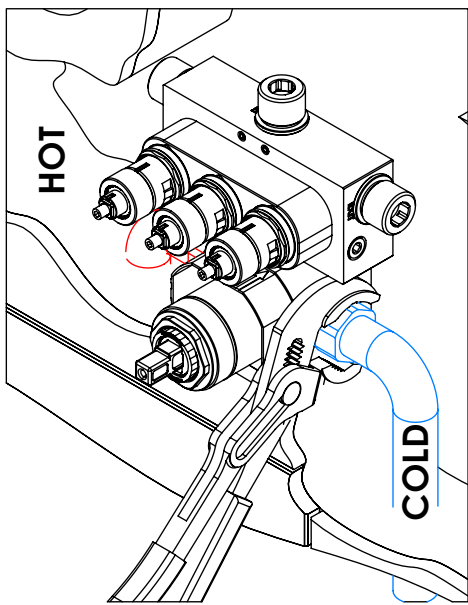


A S M T A P S ®

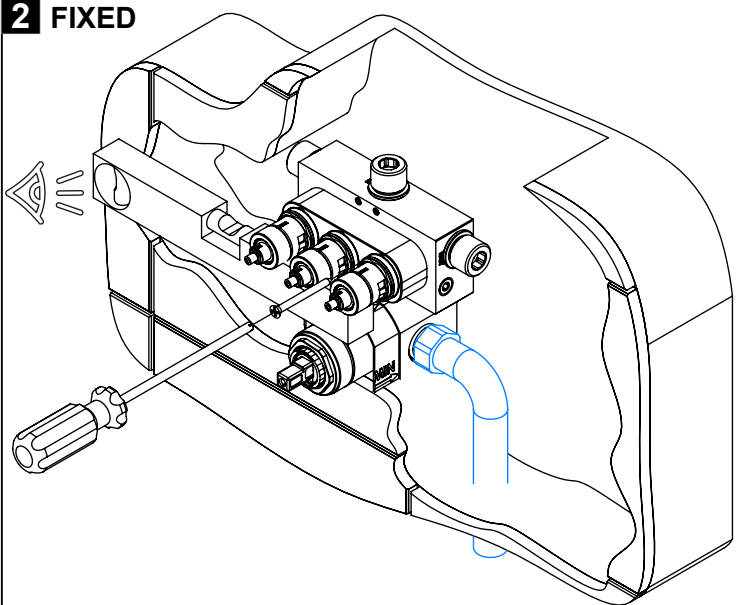
W A T E R S O U L

INSTALLATION MANUAL

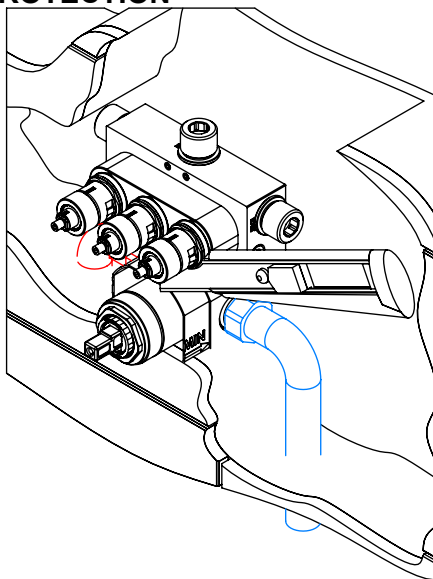
1 CONECTION



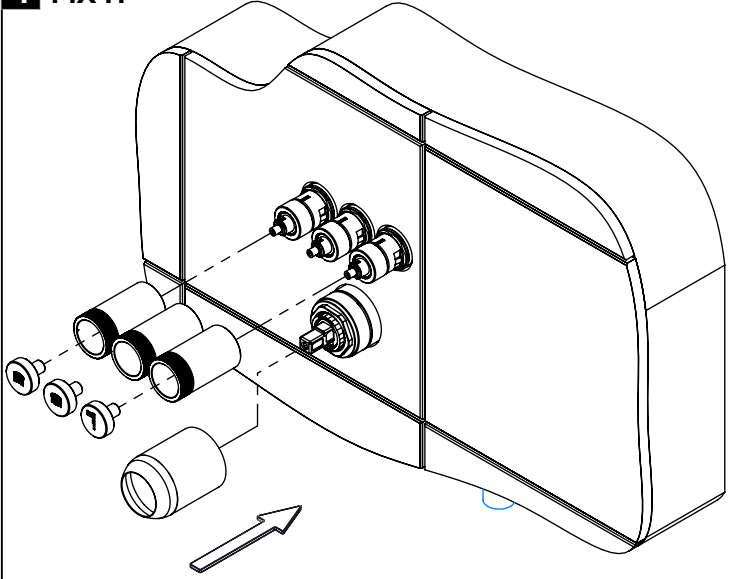
2 FIXED



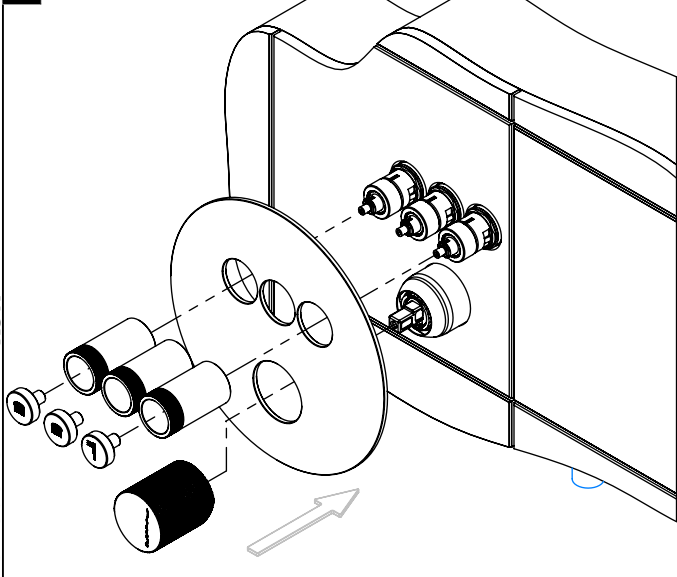
3 CUT PROTECTION



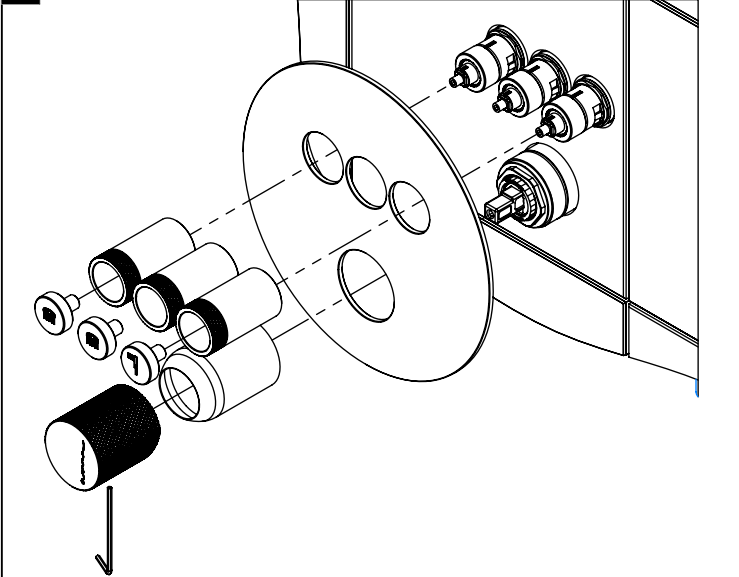
4 FIX IT



5 FIX IT



6 MAINTENANCE



LUX090B3 Rev. 28/01/2026