



LUX090C

**MONOCOMANDO EMBUTIR 2/3 VIAS C/
CHUVEIRO MÃO LUX**

EN CONCEALED 2/3 WAY MIXER WITH SET
HAND SHOWER LUX

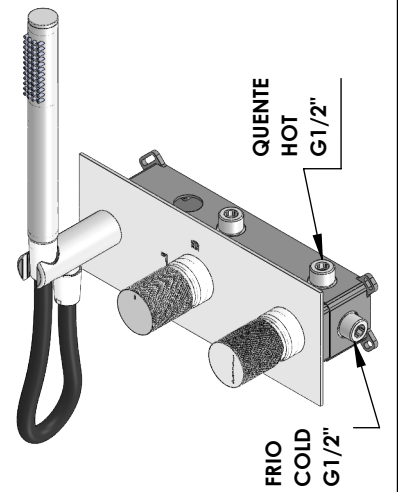
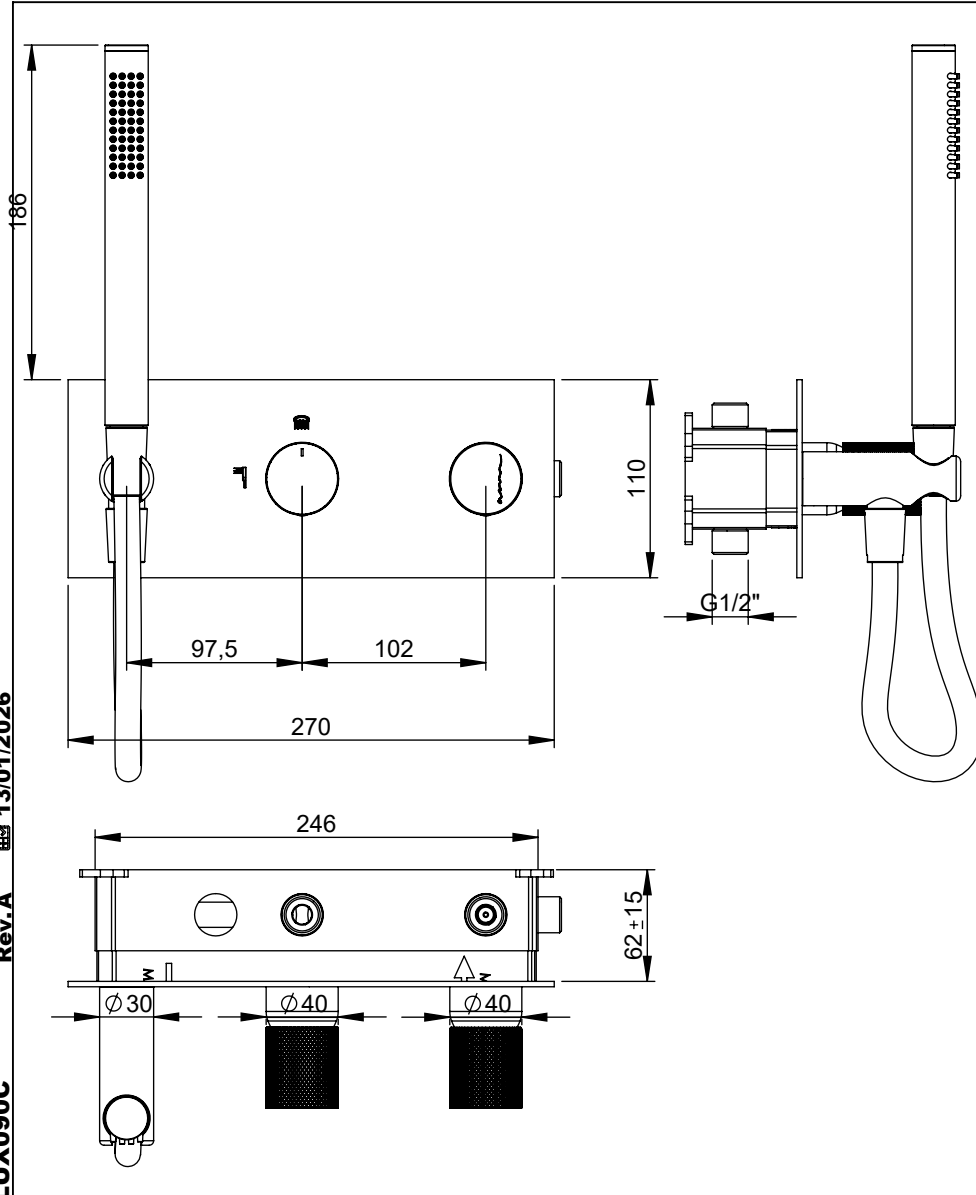
FR MITIGEUR ENCASTRÉE 2/3 VOIES KIT
DOUCHETTE À MAIN LUX

ES MONOMANDO EMPOTRAR 2/3 VIAS SET DE
DUCHA MANO LUX



A S M T A P S

WATER SOUL



Rev.A 13/01/2026

LUX090C

CARACTERÍSTICAS TÉCNICAS

PRESSÃO RECOMENDADA:
RECOMMENDED PRESSURE: 3 - 4 BAR

TEMPERATURA RECOMENDADA:
RECOMMENDED TEMPERATURE: 15°C - 65°C

MATERIAIS:
MATERIALS: Latão

TEMPERATURA MÁXIMA:
MAXIMUM TEMPERATURE: 70°C

CAUDAL MÁXIMO A 3 BAR:
MAXIMUM FLOW AT 3 BAR: L/MIN

LIGAÇÃO DE ENTRADA:
INPUT CONNECTION: G1/2"

LIGAÇÃO DE SAÍDA:
OUTPUT CONNECTION: G1/2"

PESO (KG):
WEIGHT (KG): 3,85

DIMENSÕES EMBALAGEM (MM):
SIZE PACKAGING (MM): 285x200x170

ACABAMENTOS

CR - CROMADO | CHROME | CHROME | CROMO

PR - PRETO MATE | BLACK MATT | NOIR MAT | NEGRO MATE

BR - BRANCO MATE | WHITE MATT | BLANC MAT | BLANCO MATE

ST - SATINOX | SATINOX | SATINOX | SATINOX

AT - ANTRACITE | ANTHRACITE | ANTHRACITE | ANTRACITA

GM - GUNMETAL | GUNMETAL | GUNMETAL | GUNMETAL

GMM - GUNMETAL MATE | GUNMETAL MATT | GUNMETAL MAT | GUNMETAL MATE

OR - DOURADO | GOLD | DORÉ | DORADO

ORM - DOURADO MATE | GOLD MATT | DORÉ MAT | DORADO MATE

CB - COBRE | COPPER | CUIVRE | COBRE

CBM - COBRE MAT | COPPER MAT | CUIVRE MAT | COBRE MATE

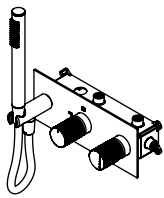
TECNOLOGIA

- AC560 - DISTRIBUIDOR 3/4 VIAS
AC560 - 3/4 WAY DISTRIBUTOR
- AC540C - Cartucho Ø35 Energy Saving
AC540C - Ø35 Energy Saving Cartridge
- Abertura energia saving
Opening energy saving
- Chuveiro de mão cilíndrico Latão
Brass cylindrical hand shower
- Ligação banheira/duche 1,70mt Silicone
Bath/shower connection 1.70 mt Silicone
- Embutido a parede
Built-in to wall

ASM TAPS, S.A.

Parque Industrial de Padim da Graça, Lote 6
4700-670 / BRAGA / PORTUGAL

Este documento não pode ser reproduzido, divulgado ou copiado no todo ou em parte, sem autorização expressa por escrito da empresa ASMTAPS, S.A.



LUX090C

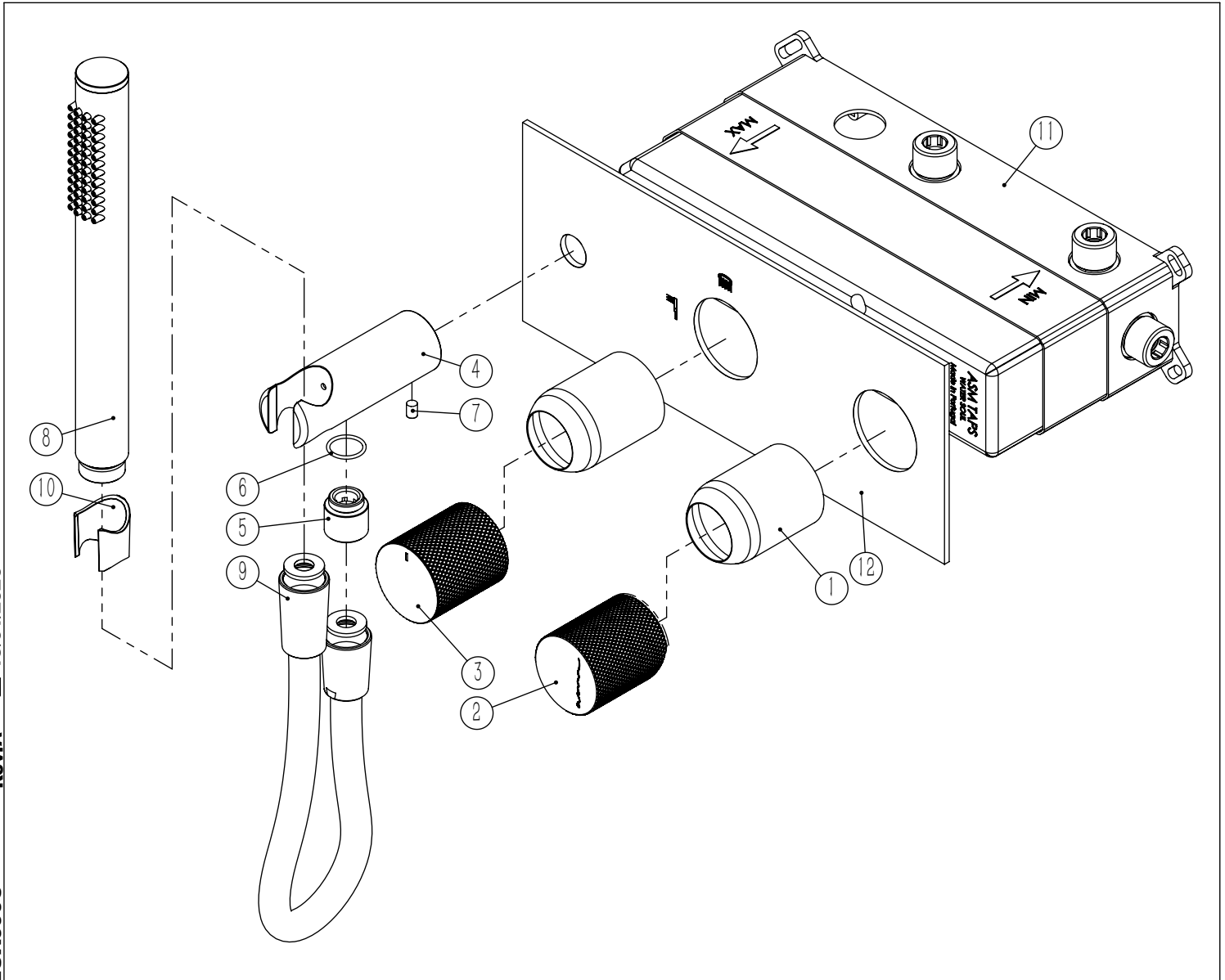
MONOCOMANDO EMBUTIR 2/3 VIAS
C/ CHUVEIRO MÃO LUX



ASM TAPS®

WATER SOUL

LISTA DE COMPONENTES



LUX090C Rev.A 13/01/2026

| Nº | DESCRIPTION | REF. | QT. |
|----|--|---------------|-----|
| 1 | COPO EMBUTIDOS EXTERIOR | 101557 | 2 |
| 2 | MANÍPULO LUX EMBUTIDOS | AC2080 | 1 |
| 3 | MANÍPULO DISTRIBUIDOR LUX | AC2090 | 1 |
| 4 | Tomada Água Cilíndrica | 100117 | 1 |
| 5 | Casquilho P_Base Chuveiro | 100052 | 1 |
| 6 | Orings 13.00x1.50 NBR 70 | 001078 | 1 |
| 7 | Perno Umbrako Din 914 M5-8 Inox A-2 | 09140500080IN | 1 |
| 8 | CHUVEIRO MÃO CILÍNDRICO LATÃO | AC391A | 1 |
| 9 | LIGAÇÃO BANHEIRA/DUCHE 1,70MT SILICONE | AC781 | 1 |
| 10 | PROTEÇÃO INTERIOR CHUVEIRO TOMADA DE ÁGUA | AC2040 | 1 |
| 11 | BOX MONOCOMANDO EMBUTIR 2/3 VIAS C/ CHUVEIRO MÃO | INT108 | 1 |
| 12 | Esp. P.Monoc.1 via 3.saídas C.Tomada de água | 100503 | 1 |

! SERVICE



LUX090C

MONOCOMANDO EMBUTIR 2/3 VIAS C/ CHUVEIRO MÃO LUX

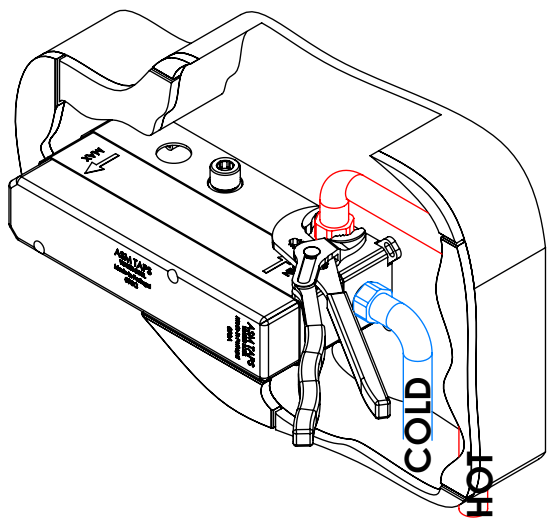


A S M T A P S[®]

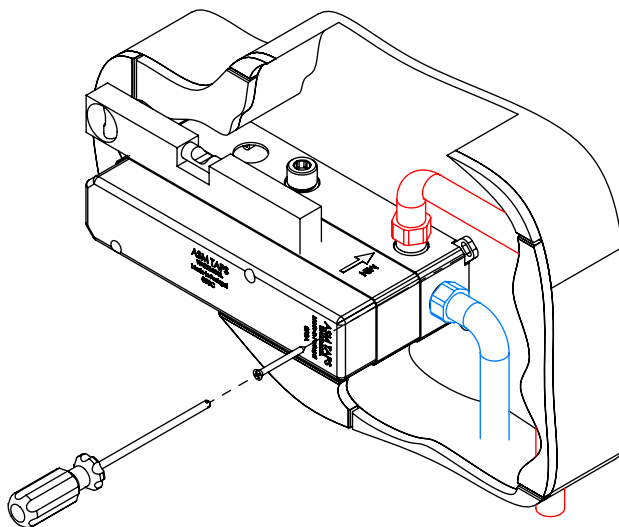
W A T E R S O U L

INSTALLATION MANUAL

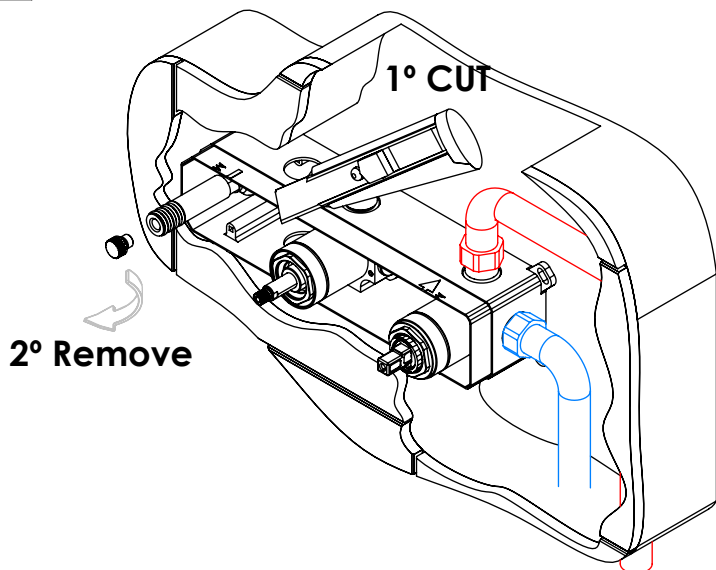
1 CONECTION



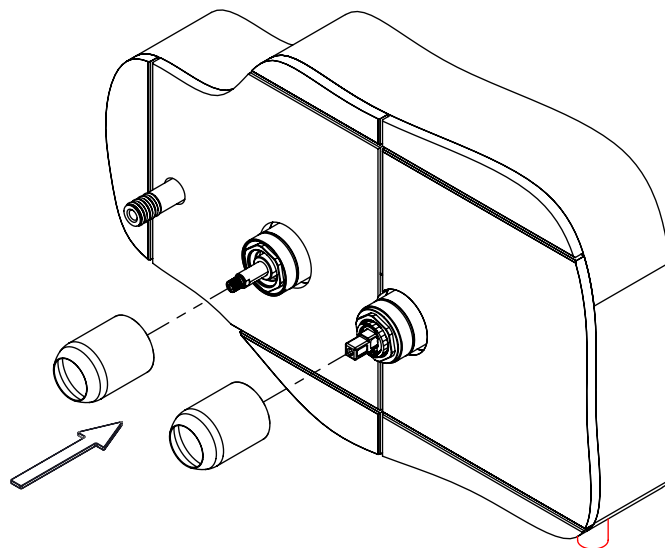
2 FIXED



3 REMOVE PROTECTION

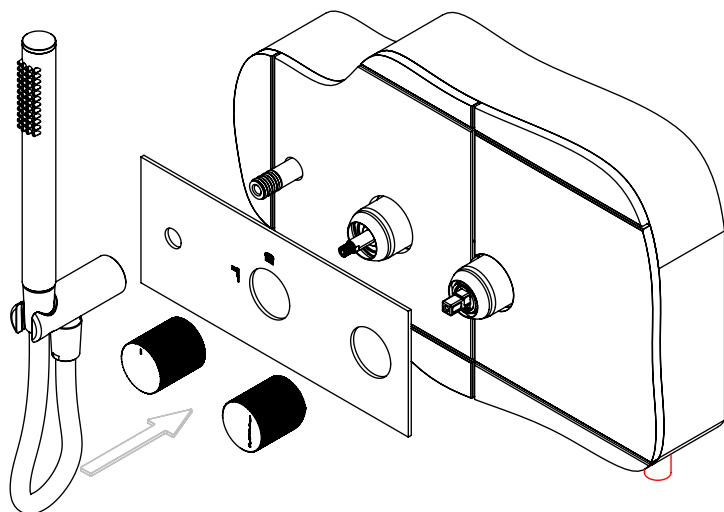


4 FIX IT



5 FIX IT

LUX090C Rev.A 13/01/2026



6 MAINTENANCE

