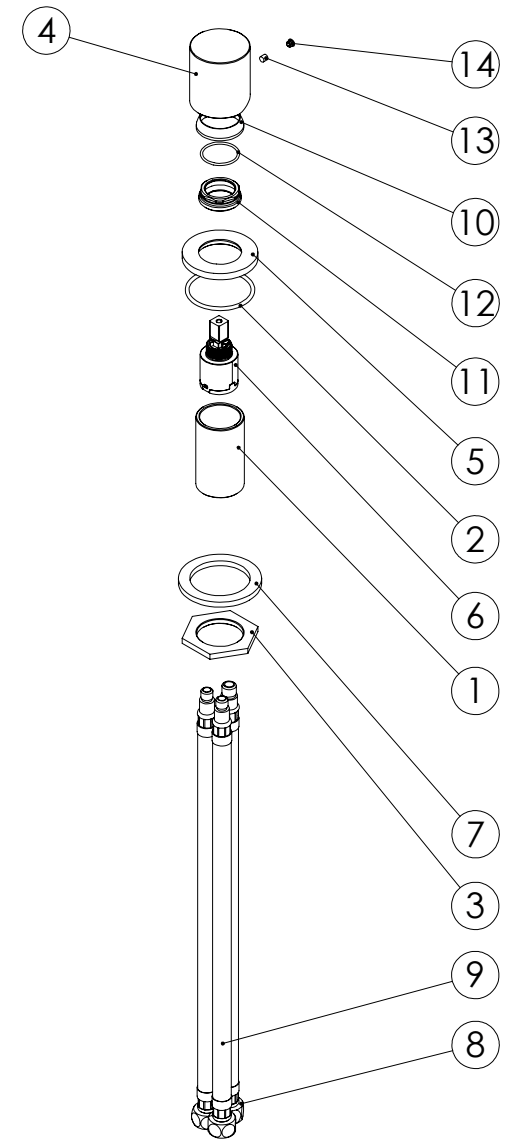


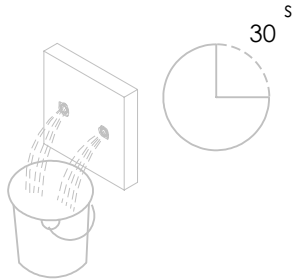
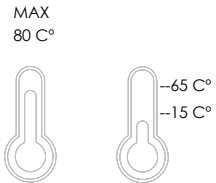
| | | | |
|------------------------|---------------------------------------------------------------------------------------|--|---------|
| ESC. 1:2 | Monocomando Misturador Bancada | | |
| Desenhou 21/11/2022 |  | | LUX110A |
| Rev: 21/11/2022 | | | |

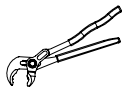




| ITEM NO. | DESCRIPTION | REF. | QTY. |
|----------|---------------------------------------------|---------------|------|
| 1 | Canhão Cartucho Mist-Embutir City | 100649 | 1 |
| 2 | Orings 41.00x2.50 NBR 70 | 001783 | 1 |
| 3 | Porca Inferior Aperto Comando Embutir Urban | 100617 | 1 |
| 4 | Manipulo Monocomando Ø40 Recartilhado | 101296 | 1 |
| 5 | Pater Misturador Balcão SLIMASM | 100643 | 1 |
| 6 | Cartucho Ø25 Normal | AC550 | 1 |
| 7 | Anel P_Espelhos Parede Furo Ø42 | 100652 | 1 |
| 8 | Ligação 350mm M10x1 G3x8 | AC846 | 1 |
| 9 | Ligação 350mm M8x1 G3-8 | AC845 | 2 |
| 10 | Campânula Porca M32x1,5 | 100883 | 1 |
| 11 | Porca M28x1 C_Oring | 100892 | 1 |
| 12 | Orings 20.00x1.50 NBR 70 | 021305 | 1 |
| 13 | Perno Umbrako Din 914 M4-5 Inox A-2 | 09140400050IN | 1 |
| 14 | Dístico em ABS de 5.5mm Cromado | LH-PLCR4 | 1 |

| | | | |
|------------------------|---------------------------------------------------------------------------------------|--|---------|
| ESC. 1:5 | Monocomando Misturador Bancada | | |
| Desenhou 21/11/2022 |  | | LUX110A |
| Rev: 21/11/2022 | | | |

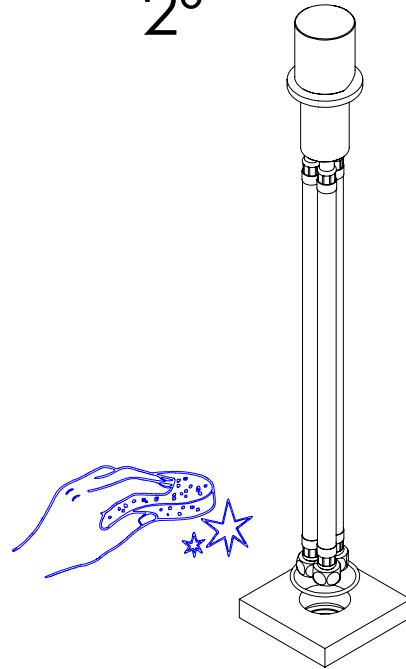
Service:



-  Adjustable Pliers
-  18-19 / 24-25
-  2mm

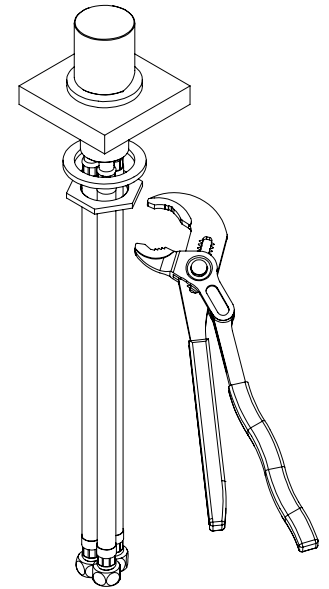
Washbasin Mixer Installation Manual

2°



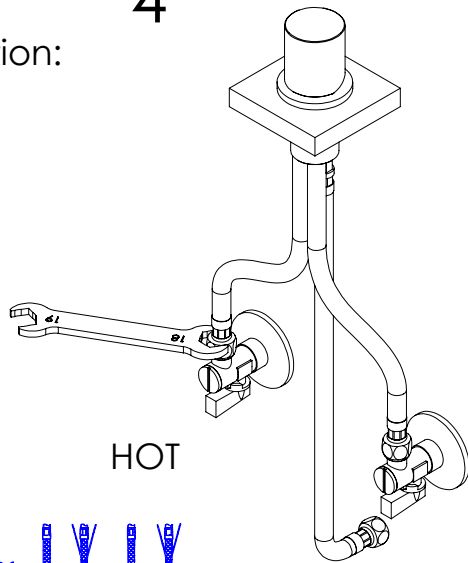
3°

Fixed:



4°

Conection:



HOT

COLD

5°

Maintenance:

