



LUX130

TOMADA ÁGUA COMPLETA LUX



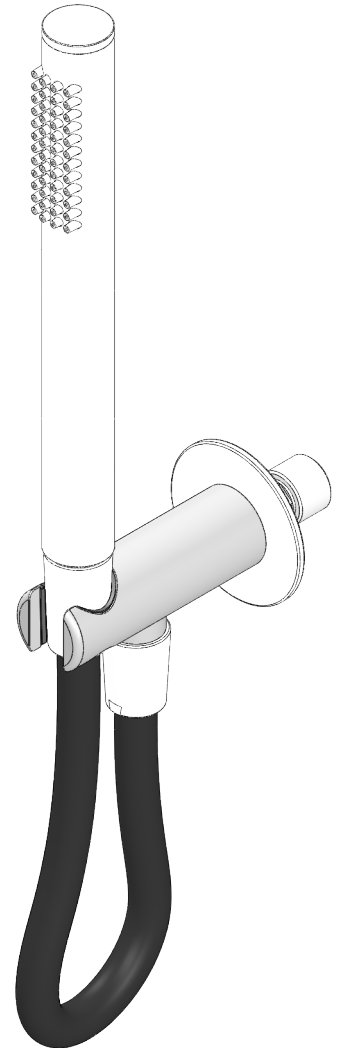
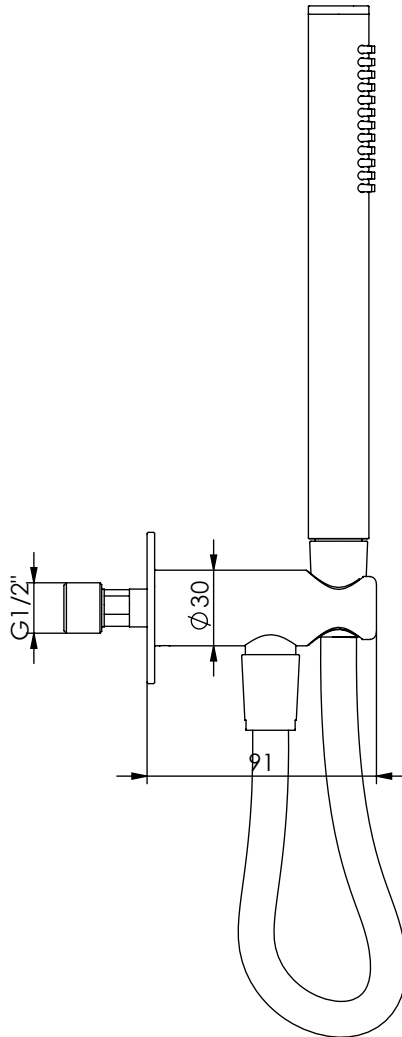
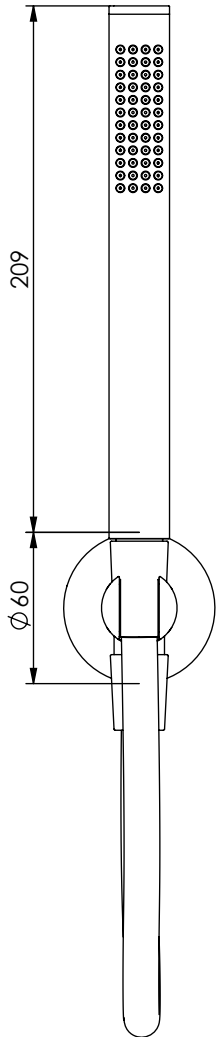
A S M T A P S®

W A T E R S O U L

EN COMPLETE WATER INTAKE LUX

FR SUPPORT MURAL AVEC PRISE D'EAU LUX

ES SOPORTE DUCHA MURAL CON TOMA DE AGUA LUX



Rev. 01/09/2025

LUX130




CARACTERÍSTICAS TÉCNICAS

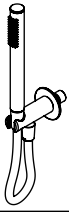
PRESSÃO RECOMENDADA: RECOMMENDED PRESSURE:	3 - 4 BAR
TEMPERATURA RECOMENDADA: RECOMMENDED TEMPERATURE:	15°C - 65°C
MATERIAIS: MATERIALS:	Latão
TEMPERATURA MÁXIMA: MAXIMUM TEMPERATURE:	70°C
CAUDAL MÁXIMO A 3 BAR: MAXIMUM FLOW AT 3 BAR:	L/MIN
LIGAÇÃO DE ENTRADA: INPUT CONNECTION:	G1/2"
LIGAÇÃO DE SÉIDA: OUTPUT CONNECTION:	-
PESO (KG): WEIGHT (KG):	0,69
DIMENSÕES EMBALAGEM (MM): SIZE PACKAGING (MM):	250x90x100

ACABAMENTOS

CR - CROMADO CHROME CHROME CROMO
PR - PRETO MATE BLACK MATT NOIR MAT NEGRO MATE
BR - BRANCO MATE WHITE MATT BLANC MAT BLANCO MATE
ST - SATINOX SATINOX SATINOX SATINOX
AT - ANTRACITE ANTHRACITE ANTHRACITE ANTRACITA
GM - GUNMETAL GUNMETAL GUNMETAL GUNMETAL
GMM - GUNMETAL MATE GUNMETAL MATT GUNMETAL MAT GUNMETAL MATE
OR - DOURADO GOLD DORÉ DORADO
ORM - DOURADO MATE GOLD MATT DORÉ MAT DORADO MATE
CB - COBRE COPPER CUIVRE COBRE
CBM - COBRE MAT COPPER MAT CUIVRE MAT COBRE MATE

TECNOLOGIA

-  *Embutido A Parede
Built-In To Wall*
-  *Chuveiro De Mão Cilíndrico Latão
Brass Cylindrical Hand Shower*
-  *Ligação banheira/duche 1.70mt Silicone
Bath/shower connection 1.70 mt silicone*



LUX130

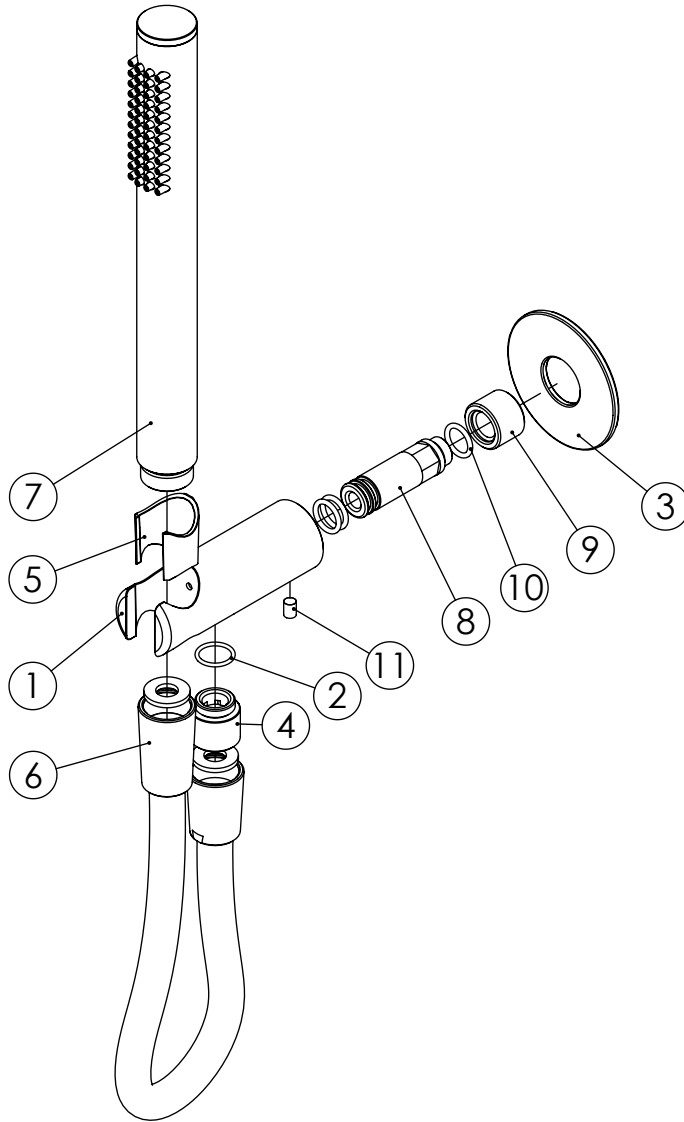
TOMADA ÁGUA COMPLETA LUX



A S M T A P S ®

W A T E R S O U L

LISTA DE COMPONENTES



LUX130 Rev. 01/09/2025

Nº	DESCRIPTION	REF.	QT.
1	Tomada Água Cilíndrica	100117	1
2	Orings 13.00x1.50 NBR 70	001078	1
3	Pater Cilíndrico C-Furo G1-2	100656	1
4	Casquilho P_Base Chuveiro	100052	1
5	PROTEÇÃO INTERIOR CHUVEIRO TOMADA DE ÁGUA	AC2040	1
6	LIGAÇÃO BANHEIRA/DUCHE 1.70MT SILICONE	AC781	1
7	CHUVEIRO MÃO CILÍNDRICO LATÃO	AC391A	1
8	Ponteira de Tomada de Água	100202	1
9	Casquilho Ponteira Bica Parede	100200	1
10	Orings 10.00x2.00 NBR 70	001367	3
11	Perno Umbrako Din 914 M5-8 Inox A-2	09140500080IN	1