



SLIMASM010

Monocomando Lavatório SLIMASM



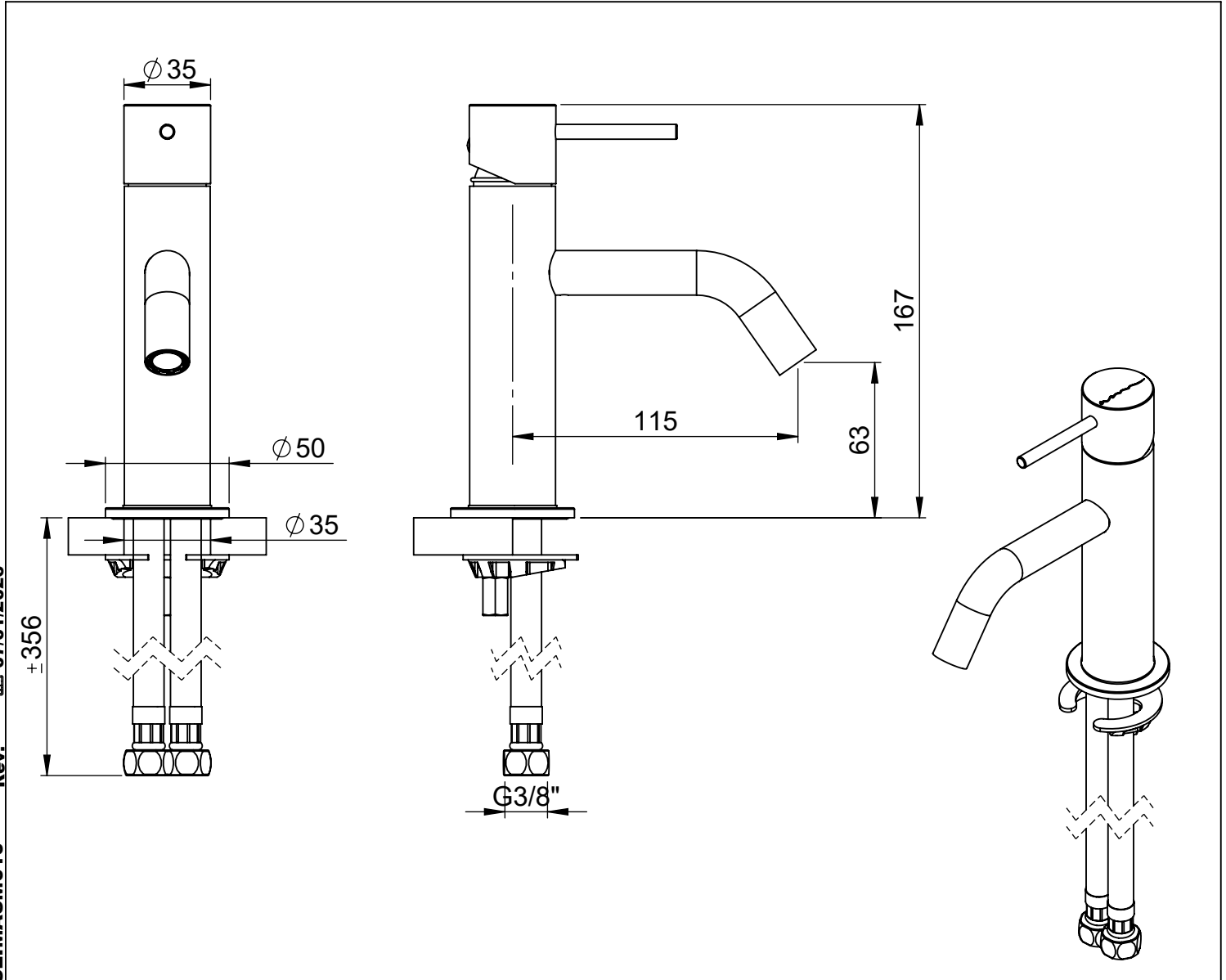
ASM TAPS®

WATER SOUL

EN WASHBASIN MIXER SLIMASM

FR MITIGEUR LAVABO SLIMASM

ES MONOMANDO LAVABO SLIMASM



SLIMASM010 Rev. 07/01/2026



CARACTERÍSTICAS TÉCNICAS

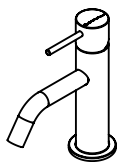
| | |
|--|-------------|
| PRESSÃO RECOMENDADA: RECOMMENDED PRESSURE: | 3 - 4 BAR |
| TEMPERATURA RECOMENDADA: RECOMMENDED TEMPERATURE: | 15°C - 65°C |
| MATERIAIS: MATERIALS: | Latão |
| TEMPERATURA MÁXIMA: MAXIMUM TEMPERATURE: | 70°C |
| CAUDAL MÁXIMO A 3 BAR: MAXIMUM FLOW AT 3 BAR: | 5L/MIN |
| LIGAÇÃO DE ENTRADA: INPUT CONNECTION: | G3/8" |
| LIGAÇÃO DE SÉIDA: OUTPUT CONNECTION: | - |
| PESO (KG): WEIGHT (KG): | - |
| DIMENSÕES EMBALAGEM (MM): SIZE PACKAGING (MM): | 274x162x102 |

ACABAMENTOS

| |
|--|
| CR - CROMADO CHROME CHROME CROMO |
| PR - PRETO MATE BLACK MATT NOIR MAT NEGRO MATE |
| BR - BRANCO MATE WHITE MATT BLANC MAT BLANCO MATE |
| ST - SATINOX SATINOX SATINOX SATINOX |
| AT - ANTRACITE ANTHRACITE ANTHRACITE ANTRACITA |
| GM - GUNMETAL GUNMETAL GUNMETAL GUNMETAL |
| GMM - GUNMETAL MATE GUNMETAL MATT GUNMETAL MAT GUNMETAL MATE |
| OR - DOURADO GOLD DORÉ DORADO |
| ORM - DOURADO MATE GOLD MATT DORÉ MAT DORADO MATE |
| CB - COBRE COPPER CUIVRE COBRE |
| CBM - COBRE MAT COPPER MAT CUIVRE MAT COBRE MATE |

TECNOLOGIA

-  AC2280 - Cartucho Ø25 Energy Saving
AC2280 - Ø25 Energy Saving Cartridge
-  Abertura energia saving
Opening energy saving



SLIMASM010

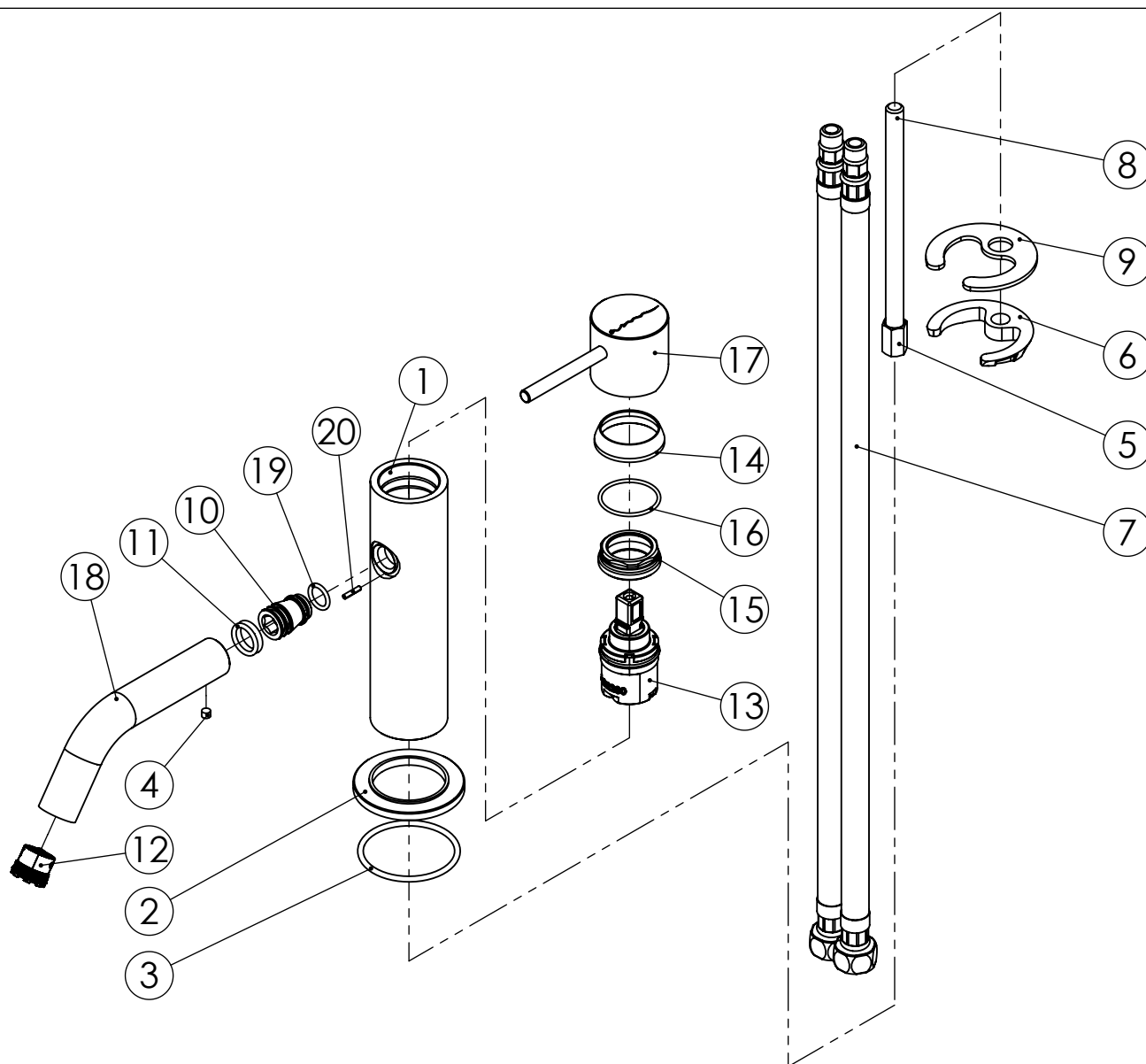
Monocomando Lavatório SLIMASM



ASM TAPS®

WATER SOUL

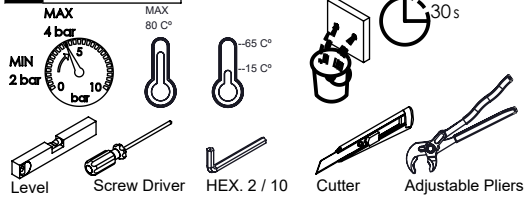
LISTA DE COMPONENTES



SLIMASM010 Rev. 07/01/2026

| Nº | DESCRIPTION | REF. | QT. |
|----|---|---------------|-----|
| 1 | CORPO LAVATÓRIO SLIMASM | 100359 | 1 |
| 2 | Pater Lavatório Cilíndrico | 100016 | 1 |
| 3 | Orings 41.00x2.50 NBR 70 | 001783 | 1 |
| 4 | Perno Umbrako Din 914 M4-4 Inox A-2 | 09140400040IN | 1 |
| 5 | Fêmea Fixação M8 | 101071 | 1 |
| 6 | Ferradura | AC844 | 1 |
| 7 | Ligação 450mm M10x1 G3/8" | AC844 | 2 |
| 8 | Perno Fixação P_Monoc. 120mm | AC844 | 1 |
| 9 | Vedação Da Ferradura | AC844 | 1 |
| 10 | ÊMBOLO BICA LAVATÓRIO SPIRAL | 101392 | 1 |
| 11 | Orings 10.00x2.00 NBR 70 | 001367 | 2 |
| 12 | Perlator 16,5x1 Cilíndrico/Quadra | AC850A | 1 |
| 13 | CARTUCHO Ø 26 JUNTA SUPERIOR COLD OPEN | AC2280 | 1 |
| 14 | Campânula Porca M32x1,5 | 100883 | 1 |
| 15 | Porca M28x1 C_Oring | 100892 | 1 |
| 16 | Orings 20.00x1.50 NBR 70 | 021305 | 1 |
| 17 | MANÍPULO LAVATÓRIO SLIMASM | AC1120 | 1 |
| 18 | Bica Lavatório Slim | 100386 | 1 |
| 19 | Orings 7,94 x 1,78 NBR 70 | 021229 | 1 |
| 20 | CAVILHA ELÁSTICA DIN 1481 Ø 2X10 INOX A-2 | 14810200100IN | 1 |

! SERVICE

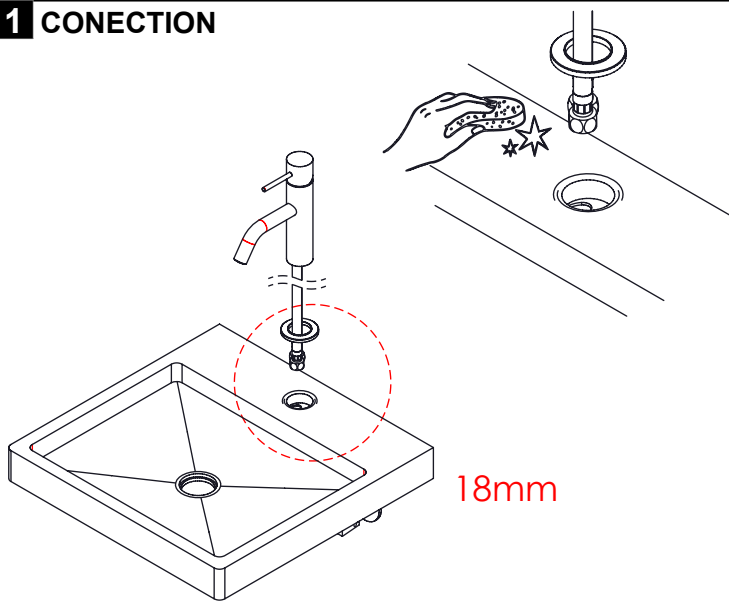


A S M T A P S ®

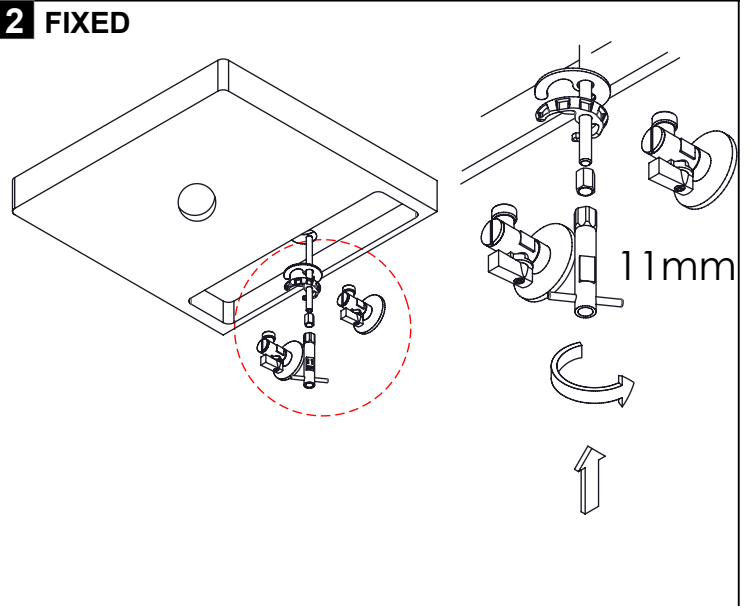
W A T E R S O U L

INSTALLATION MANUAL

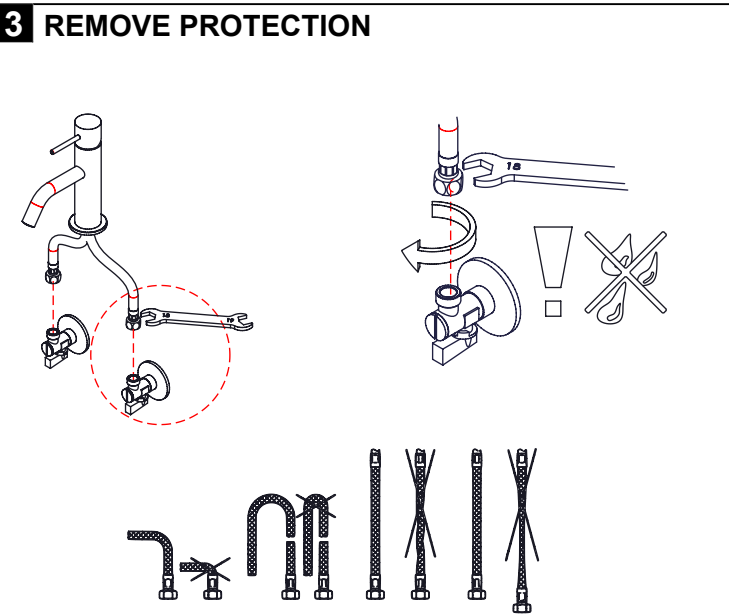
1 CONECTION



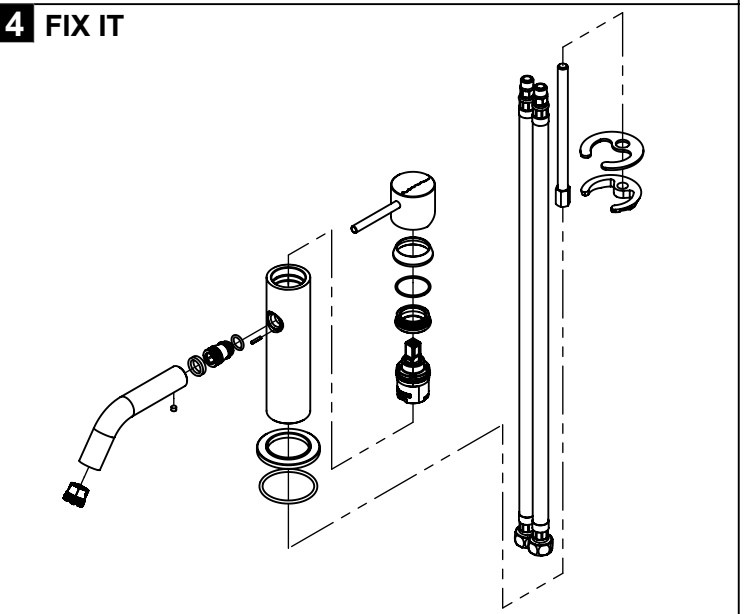
2 FIXED



3 REMOVE PROTECTION



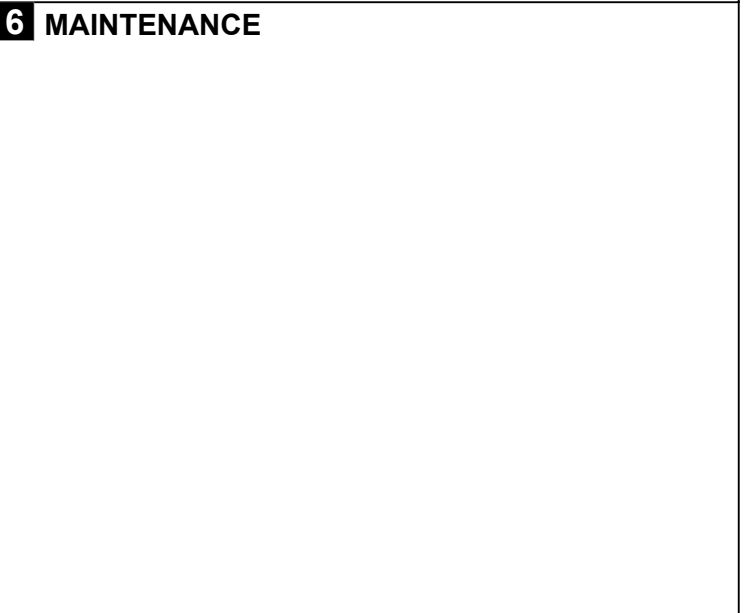
4 FIX IT



5 FIX IT



6 MAINTENANCE



Rev. 07/01/2026