

# SLIMASM080

## MONOCOMANDO EMBUTIR BANHO/DUCHE 2 VIAS SLIMASM



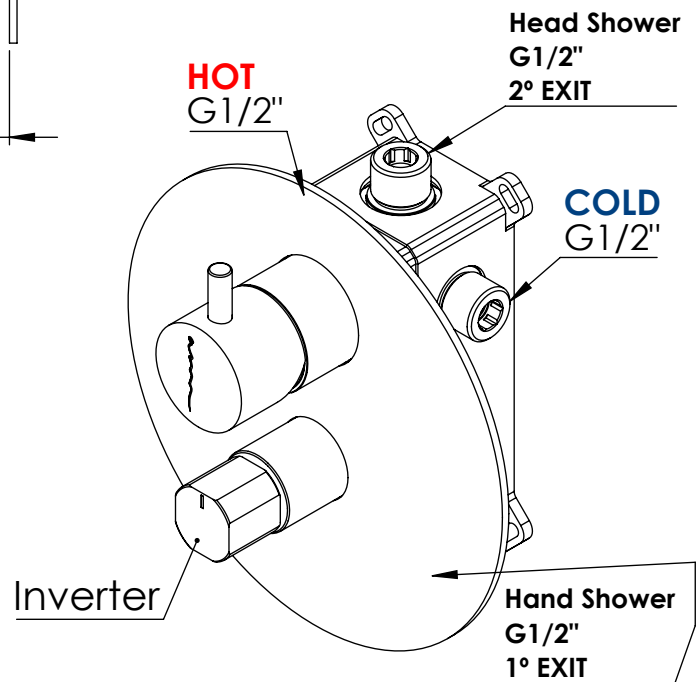
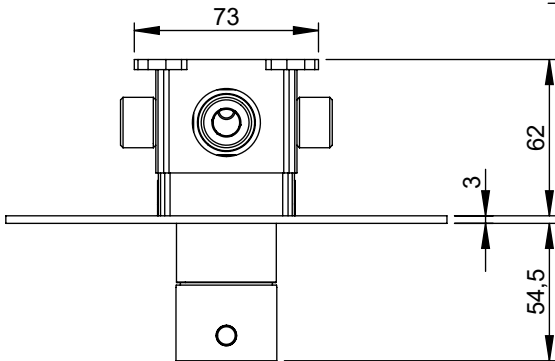
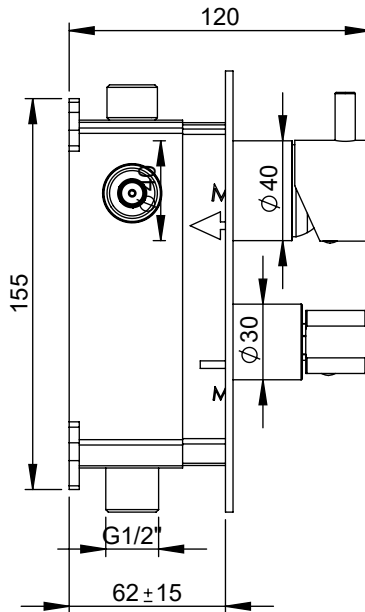
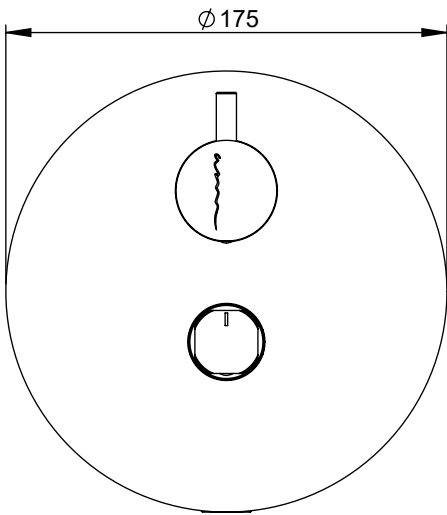
ASM TAPS®

WATER SOUL

**EN** CONCEALED 2 WAY BATH/SHOWER MIXER SLIMASM

**FR** MITIGEUR BAIGNOIRE/DOUCHE ENCASTRÉ 2 VOIES SLIMASM

**ES** MONOMANDO BAÑO/DUCHA EMPOTRAR 2 VIAS SLIMASM



Rev. 05/08/2025

SLIMASM080





### CARACTERÍSTICAS TÉCNICAS

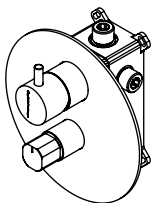
|  |             |
|--|-------------|
| PRESSÃO RECOMENDADA:<br>RECOMMENDED PRESSURE:        | 3 - 4 BAR   |
| TEMPERATURA RECOMENDADA:<br>RECOMMENDED TEMPERATURE: | 15°C - 65°C |
| MATERIAIS:<br>MATERIALS:                             | Latão       |
| TEMPERATURA MÁXIMA:<br>MAXIMUM TEMPERATURE:          | 70°C        |
| CAUDAL MÁXIMO A 3 BAR:<br>MAXIMUM FLOW AT 3 BAR:     | L/MIN       |
| LIGAÇÃO DE ENTRADA:<br>INPUT CONNECTION:             | G1/2"       |
| LIGAÇÃO DE SAÍDA:<br>OUTPUT CONNECTION:              | G1/2"       |
| PESO (KG):<br>WEIGHT (KG):                           | 2.3         |
| DIMENSÕES EMBALAGEM (MM):<br>SIZE PACKAGING (MM):    | 270x235x80  |

### ACABAMENTOS

|  |
|--|
| CR - CROMADO   CHROME   CHROME   CROMO                             |
| PR - PRETO MATE   BLACK MATT   NOIR MAT   NEGRO MATE               |
| BR - BRANCO MATE   WHITE MATT   BLANC MAT   BLANCO MATE            |
| ST - SATINOX   SATINOX   SATINOX   SATINOX                         |
| AT - ANTRACITE   ANTHRACITE   ANTHRACITE   ANTRACITA               |
| GM - GUNMETAL   GUNMETAL   GUNMETAL   GUNMETAL                     |
| GMM - GUNMETAL MATE   GUNMETAL MATT   GUNMETAL MAT   GUNMETAL MATE |
| OR - DOURADO   GOLD   DORÉ   DORADO                                |
| ORM - DOURADO MATE   GOLD MATT   DORÉ MAT   DORADO MATE            |
| CB - COBRE   COPPER   CUIVRE   COBRE                               |
| CBM - COBRE MAT   COPPER MAT   CUIVRE MAT   COBRE MATE             |

### TECNOLOGIA

-  AC540C - Cartucho Ø35 Energy Saving  
AC540C - Ø35 Energy Saving Cartridge
-  AC1840 - Distribuidor 2 vias Ø25  
AC1840 - 2 way distributor Ø25
-  Embutido a parede  
Built-in to wall
-  Abertura energia saving  
Opening energy saving



# SLIMASM080

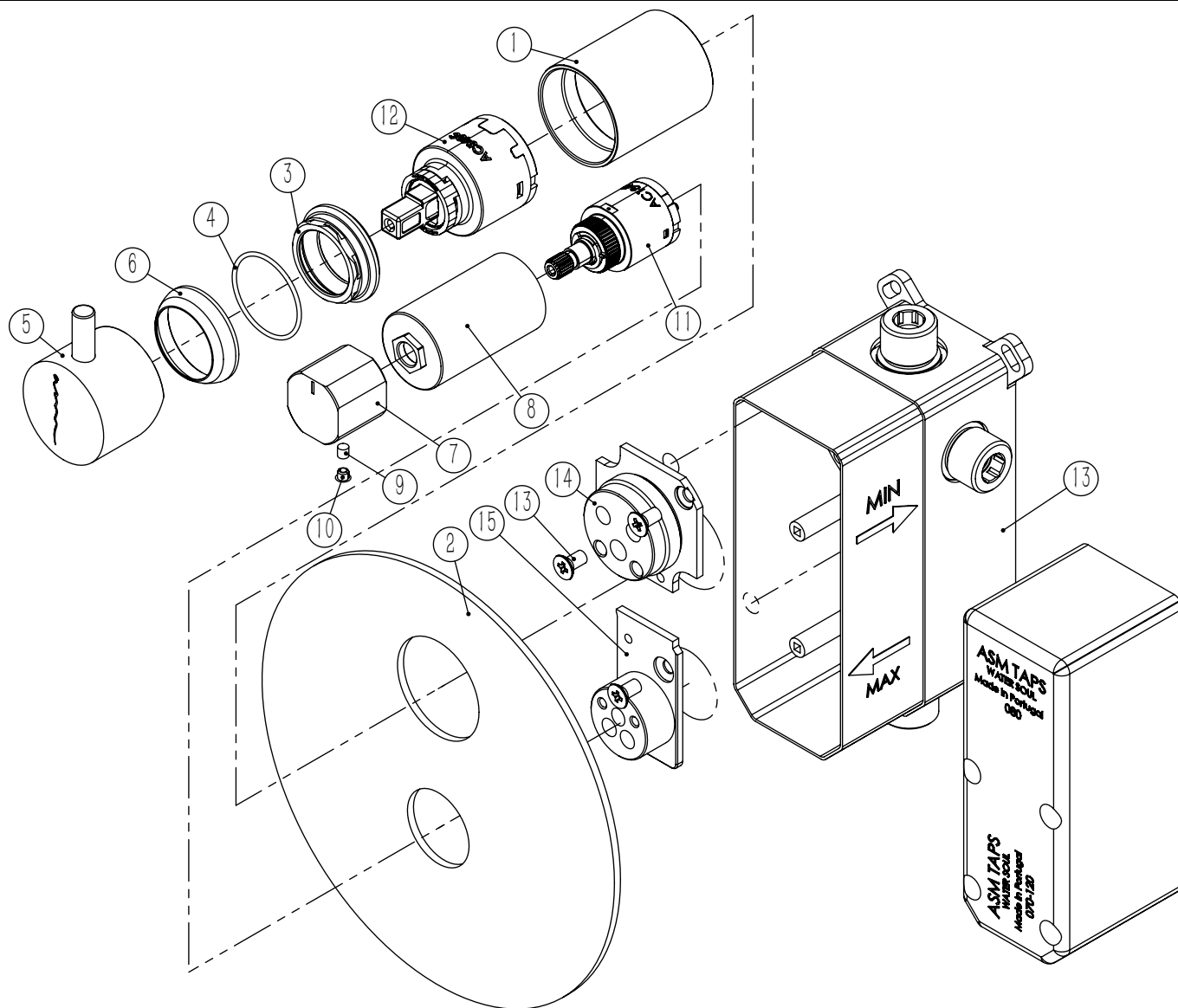
## MONOCOMANDO EMBUTIR BANHO/DUCHE 2 VIAS SLIMASM



ASM TAPS®

WATER SOUL

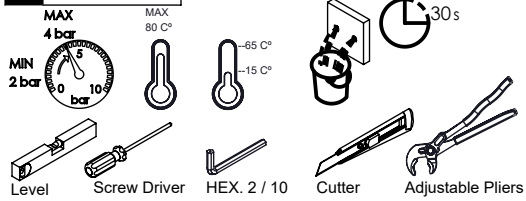
### LISTA DE COMPONENTES



SLIMASM080 Rev. 05/08/2025

| Nº | DESCRIPTION                           | REF.          | QT. |
|----|---------------------------------------|---------------|-----|
| 1  | Copo Cartuchos Embutidos              | 100040        | 1   |
| 2  | Espelho 2 Vias Cilíndrico             | 100061        | 1   |
| 3  | Porca M37x1,5 C. O-ring               | 100881        | 1   |
| 4  | Orings 23.00x1.50 NBR 70              | 001098        | 1   |
| 5  | MANÍPULO C/PERNO EMBUTIDOS CILÍNDRICO | AC1110        | 1   |
| 6  | Campânula Porca M37x1,5               | 100880        | 1   |
| 7  | Manípulo Distribuidor 080             | 101083        | 1   |
| 8  | Campânula Distribuidor 080            | 101082        | 1   |
| 9  | Perno Umbrako Din 916 M4-5 Inox A-2   | 09140400050IN | 1   |
| 10 | Dístico em ABS de 5.5mm Cromado       | LH-PLCR4      | 1   |
| 11 | Distribuidor Ø25 2 Vias               | AC1840        | 1   |
| 12 | CARTUCHO 35 ENERGY SAVING             | AC540C        | 1   |
| 13 | BOX MONOCOMANDO EMBUTIR DUCHE 2 VIAS  | INT105        | 1   |
| 14 | BLOCO DA BOX EXTERIOR 2 VIAS          | 101513        | 1   |
| 15 | BLOCO DISTRIBUIDOR EXTERIOR 2 VIAS    | 101514        | 1   |

# ! SERVICE



# SLIMASM080

## MONOCOMANDO EMBUTIR BANHO/DUCHE 2 VIAS SLIMASM

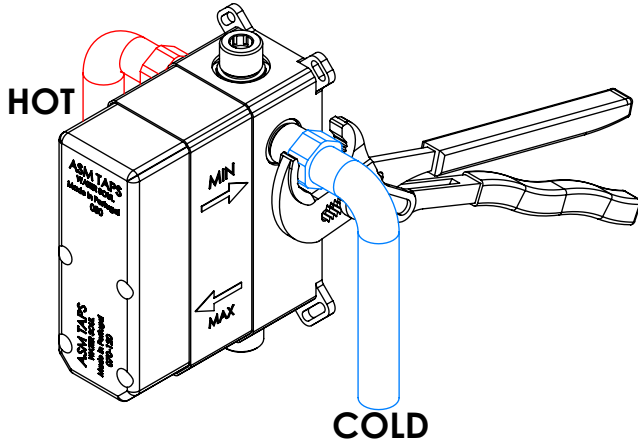


A S M T A P S

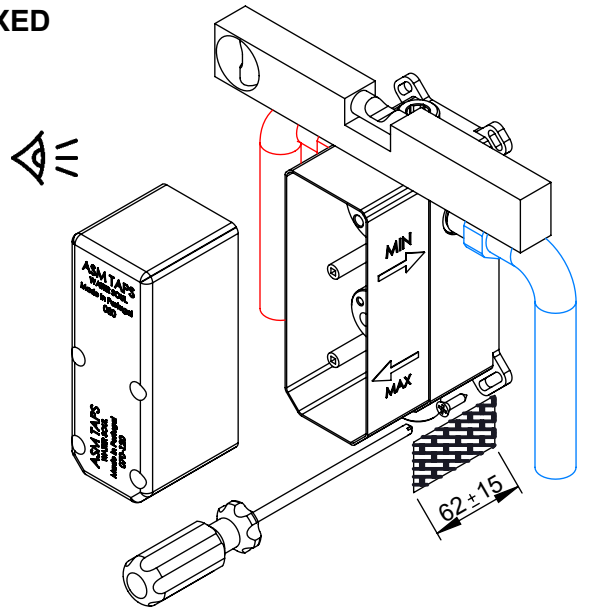
W A T E R S O U L

### INSTALLATION MANUAL

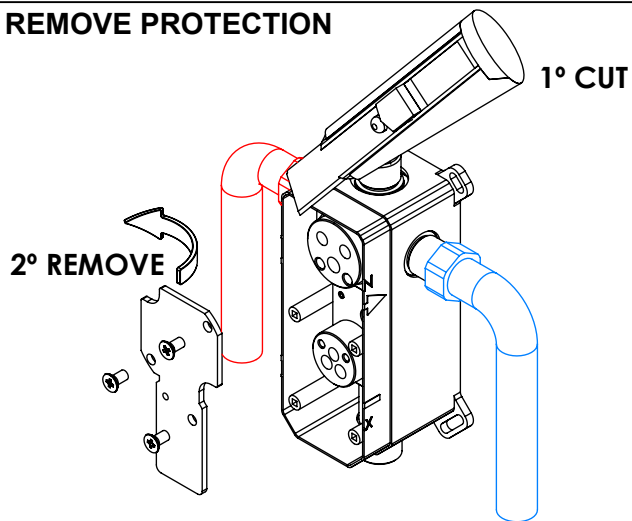
#### 1 CONECTION



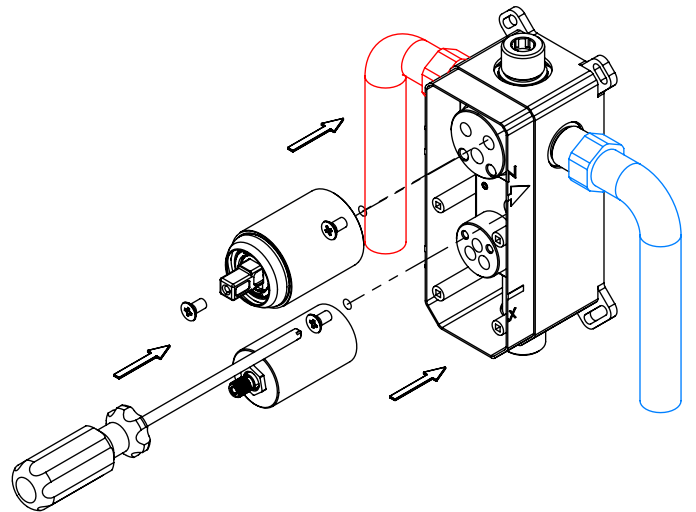
#### 2 FIXED



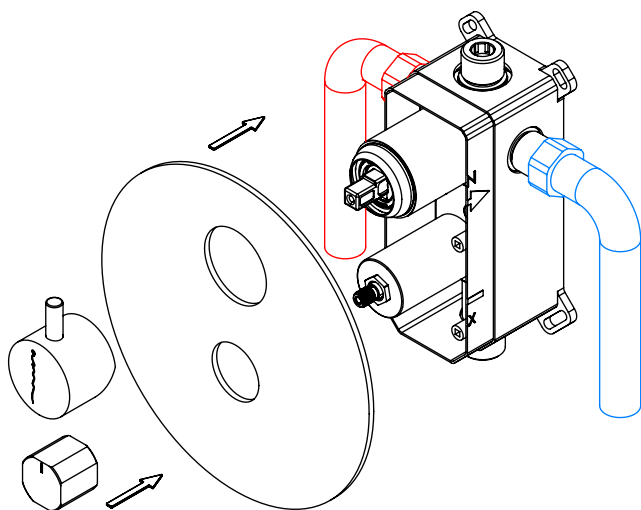
#### 3 REMOVE PROTECTION



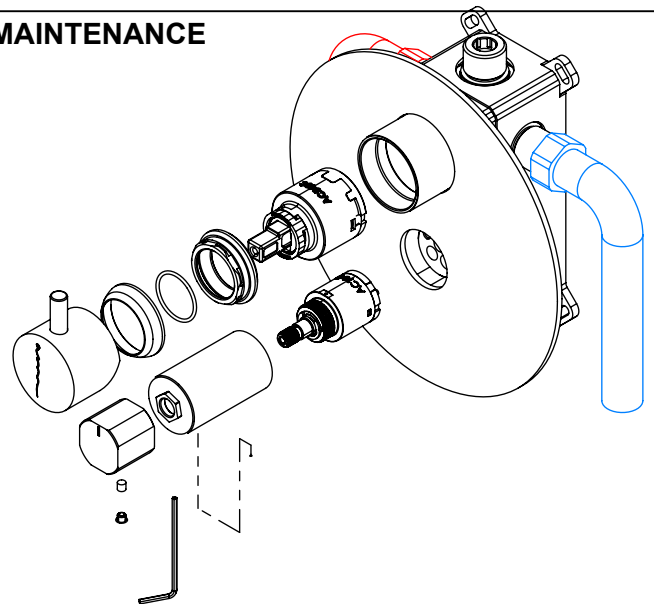
#### 4 FIX IT



#### 5 FIX IT



#### 6 MAINTENANCE



Rev. 05/08/2025  
SLIMASM080