



SLIM120

MONOC. EMBUTIR SANITA/BIDÉ C/CHUVEIRO
SHUT-OFF SLIMASM



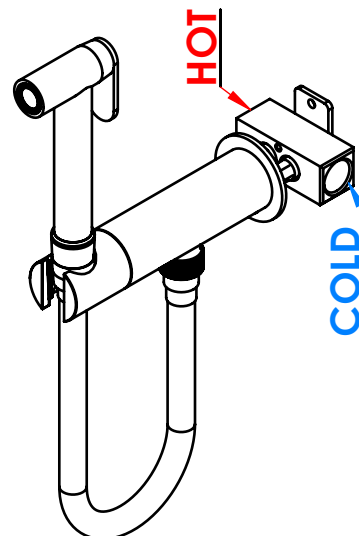
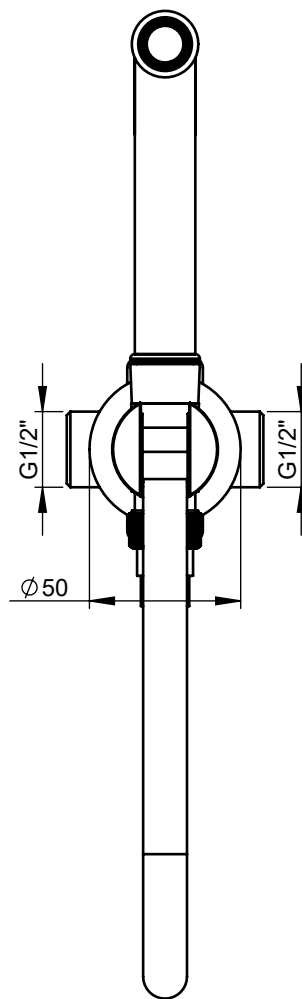
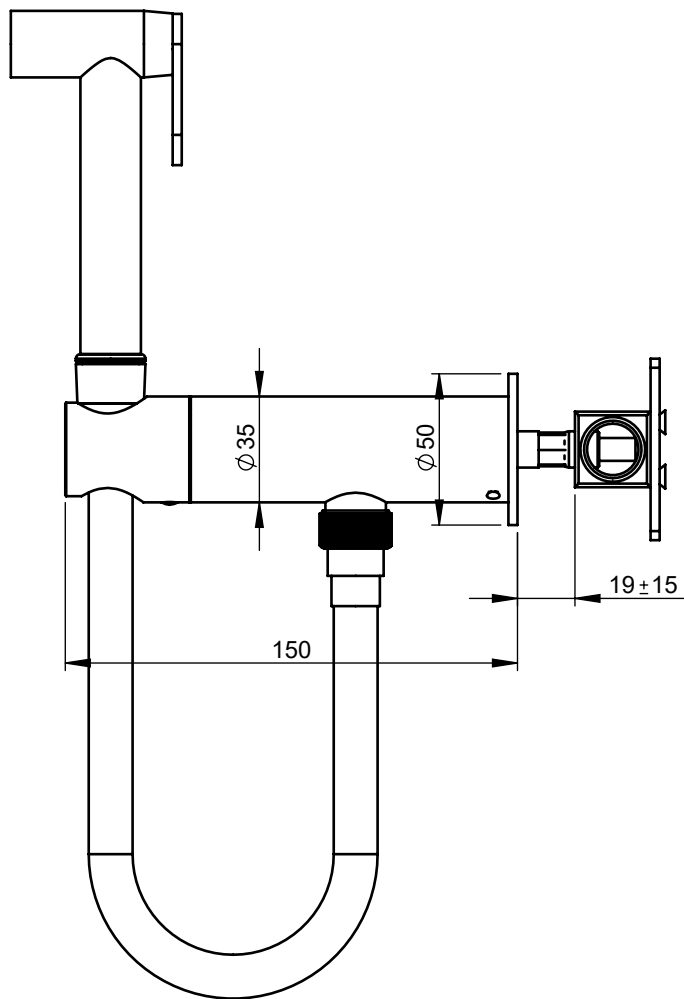
ASM TAPS®

WATER SOUL

EN CONCEALED TOILET/BIDET MIXER WITH
SHUT-OFF SHOWER SLIMASM

FR MITIGEUR ENCASTRÉ BIDET/TOILETTE
DOUCHETTE SHUT-OFF SLIMASM

ES MONOMANDO EMPOTRAR BIDET/INODORO
DUCHA SHUT-OFF SLIMASM



Rev.00
SLIM120



CARACTERÍSTICAS TÉCNICAS

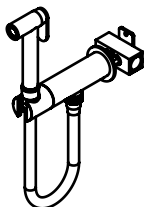
PRESSÃO RECOMENDADA: RECOMMENDED PRESSURE:	3 - 4 BAR
TEMPERATURA RECOMENDADA: RECOMMENDED TEMPERATURE:	15°C - 65°C
MATERIAIS: MATERIALS:	Latão
TEMPERATURA MÁXIMA: MAXIMUM TEMPERATURE:	70°C
CAUDAL MÁXIMO A 3 BAR: MAXIMUM FLOW AT 3 BAR:	L/MIN
LIGAÇÃO DE ENTRADA: INPUT CONNECTION:	G1/2"
LIGAÇÃO DE SÉIDA: OUTPUT CONNECTION:	-
PESO (KG): WEIGHT (KG):	2,13
DIMENSÕES EMBALAGEM (MM): SIZE PACKAGING (MM):	274x162x102

ACABAMENTOS

CR - CROMADO CHROME CHROME CROMO
PR - PRETO MATE BLACK MATT NOIR MAT NEGRO MATE
BR - BRANCO MATE WHITE MATT BLANC MAT BLANCO MATE
ST - SATINOX SATINOX SATINOX SATINOX
AT - ANTRACITE ANTHRACITE ANTHRACITE ANTRACITA
GM - GUNMETAL GUNMETAL GUNMETAL GUNMETAL
GMM - GUNMETAL MATE GUNMETAL MATT GUNMETAL MAT GUNMETAL MATE
OR - DOURADO GOLD DORÉ DORADO
ORM - DOURADO MATE GOLD MATT DORÉ MAT DORADO MATE
CB - COBRE COPPER CUIVRE COBRE
CBM - COBRE MAT COPPER MAT CUIVRE MAT COBRE MATE

TECNOLOGIA

-  AC570 - Cartucho Ø25 Aguas Livres
AC570 - Free Cartridge Ø25
-  Embutido a parede
Built-in to wall
-  Chuveiro Click-Stop
Click-Stop Shower
-  Ligação normal
Flexible Shower



SLIM120

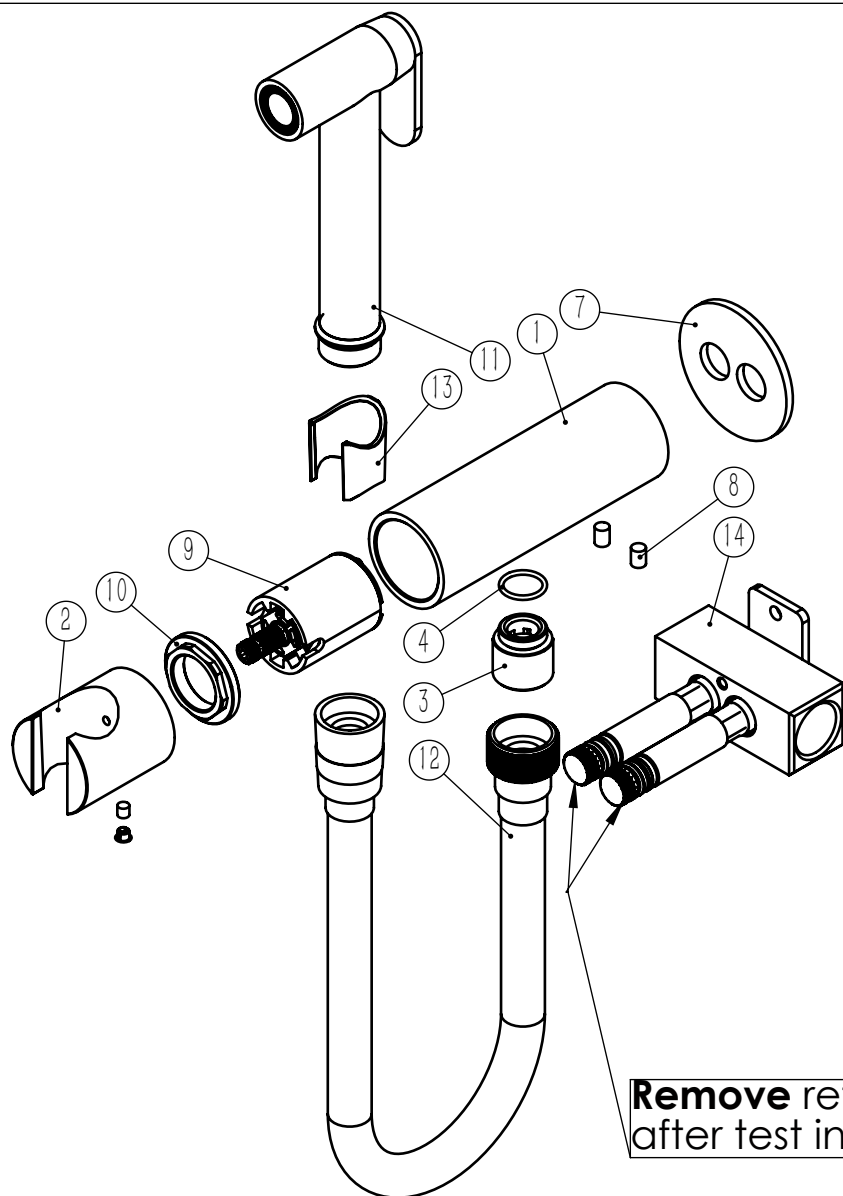
MONOC. EMBUTIR SANITA/BIDÉ
C/CHUVEIRO SHUT-OFF SLIMASM



ASM TAPS®

WATER SOUL

LISTA DE COMPONENTES



Remove ref:101085 and 001201
after test installation

Rev.0

SLIM120

Nº	DESCRIPTION	REF.	QT.
1	Corpo Monocomando Sanita Bidé SLIM 120B	101293	1
2	MANIPULO PROGRESSIVO SANITA BIDET SLIM 120B	101298	1
3	Casquilho P_Base Chuveiro	100052	1
4	Orings 13.00x1.50 NBR 70	001078	1
5	Perno Umbrako Din 916 M4-5 Inox A-2	09140400050IN	1
6	Dístico em ABS de 5.5mm Cromado	LH-PLCR4	1
7	Páter Misturadora Sanita Bidé Slim	100684	1
8	Perno Umbrako Din 914 M5-8 Inox A-2	09140500080IN	2
9	CARTUCHO PROGRESSIVO Ø 28	AC2010	1
10	Porca M32x1,5 C_Oring	100882	1
11	Chuveiro Shut-Off	AC440	1
12	Ligação Flexível Sanita/Bidé 1,2 MT	AC842	1
13	PROTEÇÃO INTERIOR CHUVEIRO TOMADA DE ÁGUA	AC2040	1
14	BOX MONOC. EMBUTIR SANITA/BIDÉ C/CHUVEIRO SHUT-OFF SLIMASM	INT112	1