



TERC090

MISTURADORA EMBUTIR TERMOSTÁTICA 1 VIAS CILINDRICA



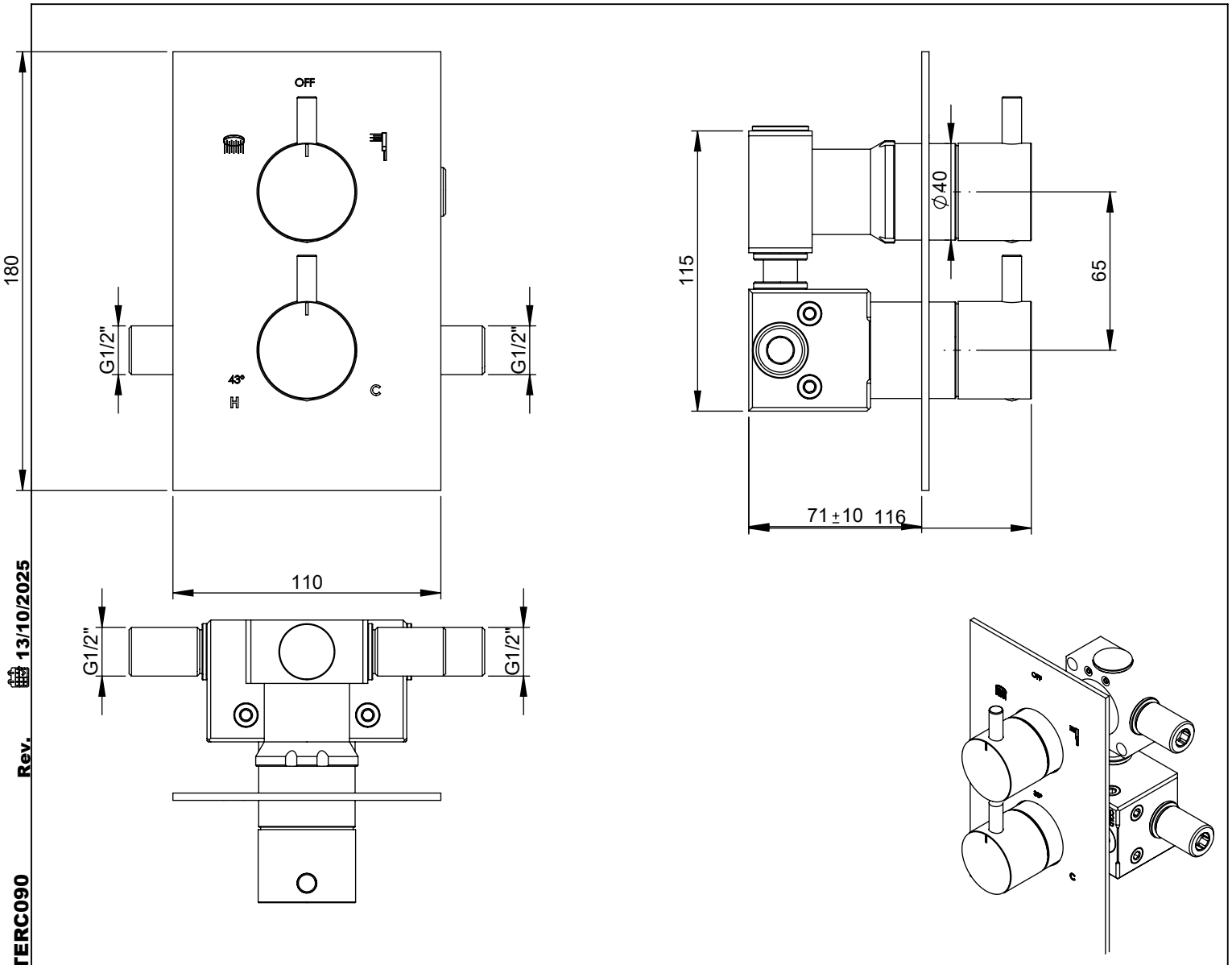
ASM TAPS®

WATER SOUL

EN CONCEALED 1 WAYS THERMOSTATIC MIXER CILINDRICA

FR MÉLANGEUR ENCASTRÉ 1 VOIES THERMOSTATIQUE CILINDRICA

ES BOX MONOMANDO EMPOTRAR 1 VIA TERMOSTÁTICO CILINDRICA



TERC090 Rev. 13/10/2025





CARACTERÍSTICAS TÉCNICAS

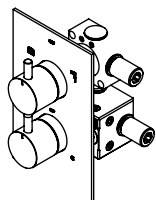
PRESSÃO RECOMENDADA: RECOMMENDED PRESSURE:	3 - 4 BAR
TEMPERATURA RECOMENDADA: RECOMMENDED TEMPERATURE:	15°C - 65°C
MATERIAIS: MATERIALS:	Latão
TEMPERATURA MÁXIMA: MAXIMUM TEMPERATURE:	70°C
CAUDAL MÁXIMO A 3 BAR: MAXIMUM FLOW AT 3 BAR:	L/MIN
LIGAÇÃO DE ENTRADA: INPUT CONNECTION:	G1/2"
LIGAÇÃO DE SÉIDA: OUTPUT CONNECTION:	G1/2"
PESO (KG): WEIGHT (KG):	3,205
DIMENSÕES EMBALAGEM (MM): SIZE PACKAGING (MM):	285x200x170

ACABAMENTOS

CR - CROMADO CHROME CHROME CROMO
PR - PRETO MATE BLACK MATT NOIR MAT NEGRO MATE
BR - BRANCO MATE WHITE MATT BLANC MAT BLANCO MATE
ST - SATINOX SATINOX SATINOX SATINOX
AT - ANTRACITE ANTHRACITE ANTHRACITE ANTRACITA
GM - GUNMETAL GUNMETAL GUNMETAL GUNMETAL
GMM - GUNMETAL MATE GUNMETAL MATT GUNMETAL MAT GUNMETAL MATE
OR - DOURADO GOLD DORÉ DORADO
ORM - DOURADO MATE GOLD MATT DORÉ MAT DORADO MATE
CB - COBRE COPPER CUIVRE COBRE
CBM - COBRE MAT COPPER MAT CUIVRE MAT COBRE MATE

TECNOLOGIA

-  AC1180-Distribuidor Misturadora Termostática
AC1180-Distributor Thermostatic Mixer
-  AC1940 - Cartucho termostático Mini Kerox
AC1940 - Mini Thermostatic Cartridge Kerox
-  Embutido a parede
Built-in to wall
-  Termostática
Thermostatic



TERC090

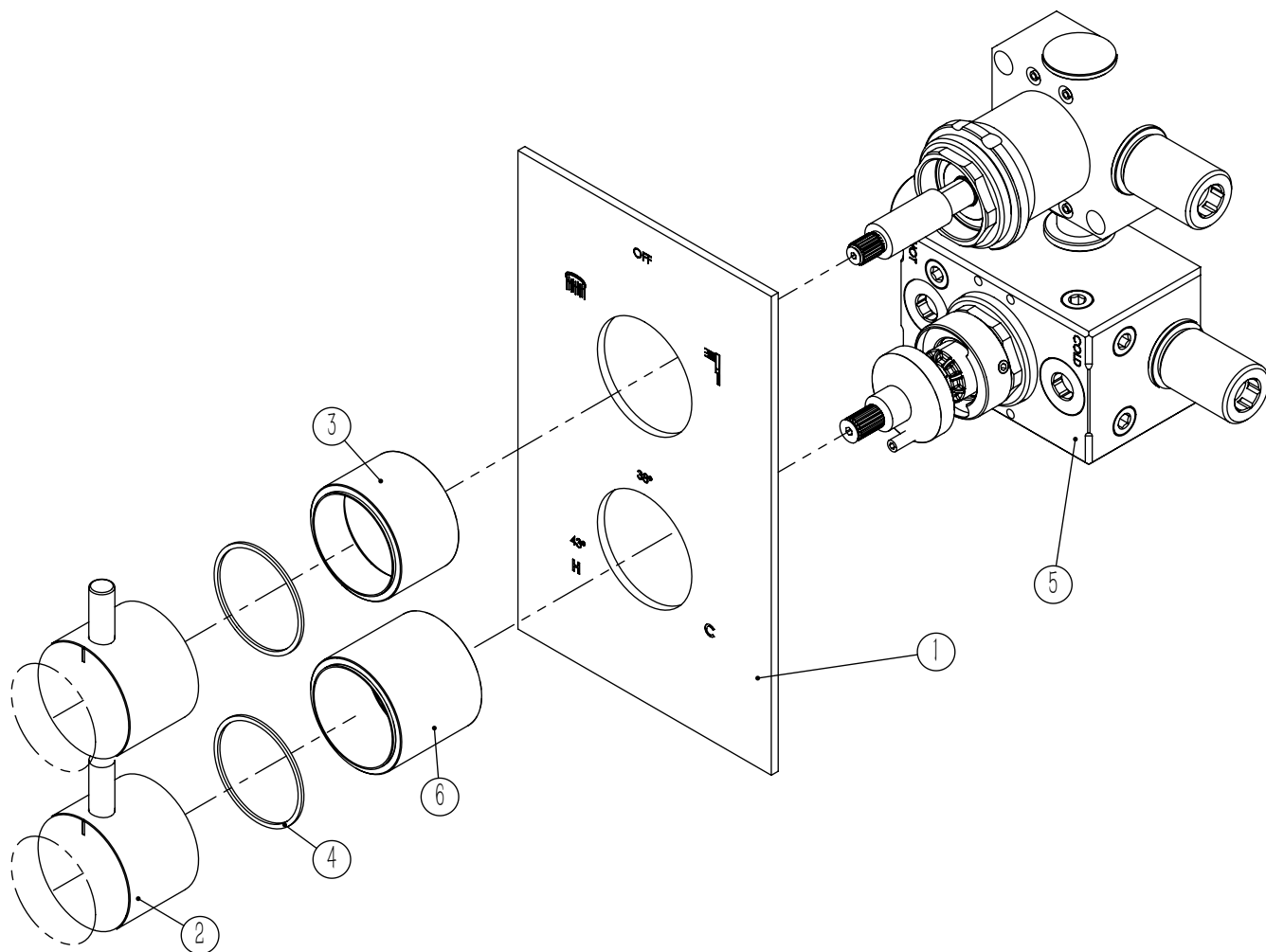
MISTURADORA EMBUTIR
TERMOSTÁTICA 1 VIAS CILINDRICA



ASM TAPS®

WATER SOUL

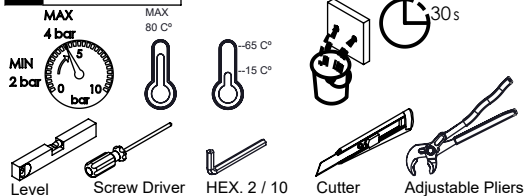
LISTA DE COMPONENTES



TERC090 Rev. 13/10/2025

Nº	DESCRIPTION	REF.	QT.
1	Espelho TERC080 Vertical	100671	1
2	MANÍPULO C/PERNO DISTRIBUIDOR CILÍNDRICO	AC1210	2
3	Campânula Cartucho Mist. Embutir Termostática 2 Vias	100636	1
4	Anilho Nylon Ø35x38x1	T112378	2
5	BOX MISTURADORA EMBUTIR TERMOSTÁTICA 1 VIA	INT113	1
6	CAMPANULA 35 TERMOSTÁTICA 2 VIAS	101515	1

! SERVICE



TERC090

MISTURADORA EMBUTIR
TERMOSTATICA 1 VIAS CILINDRICA

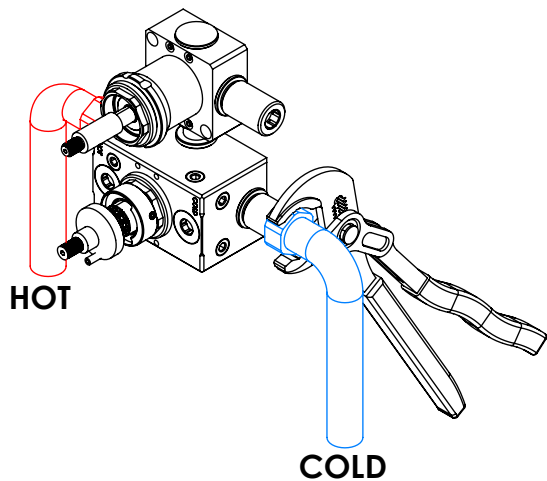


A S M T A P S ®

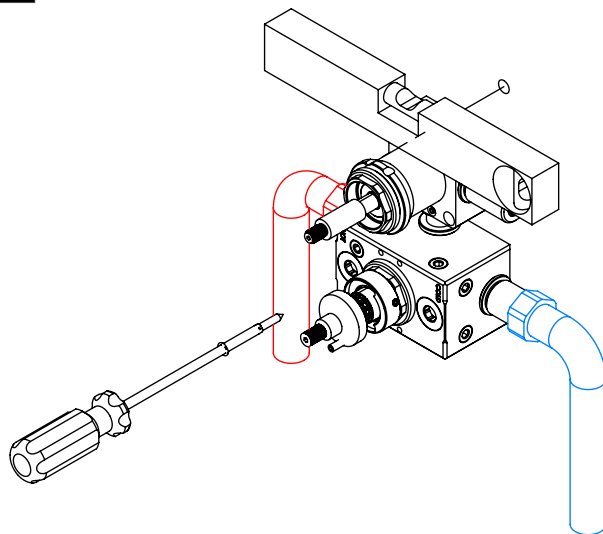
W A T E R S O U L

INSTALLATION MANUAL

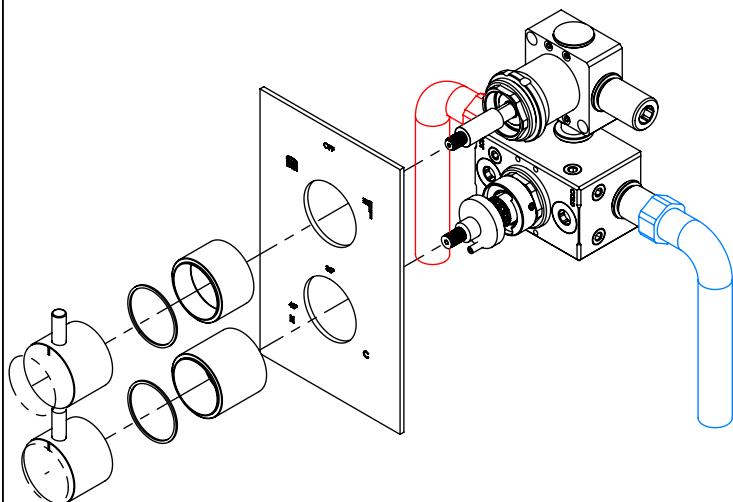
1 CONECTION



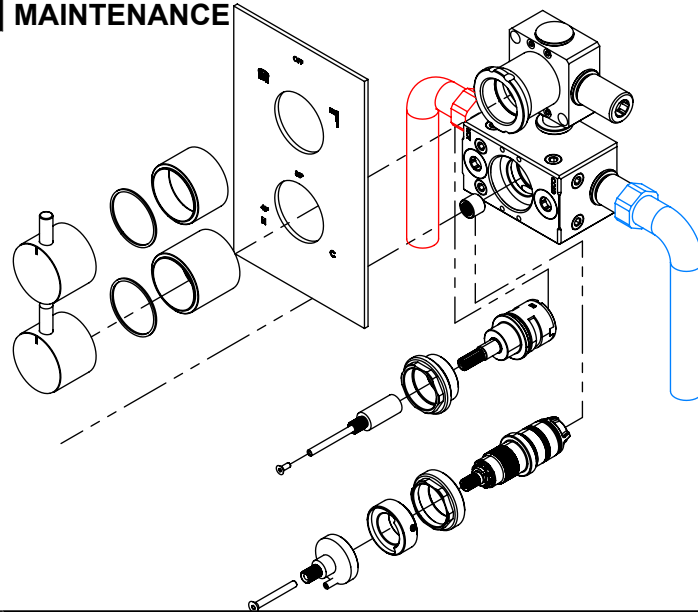
2 FIXED



3 FIX IT



4 MAINTENANCE



5

6

13/10/2025

Rev.

TERC090