



TERC090C

MIST.EMBUTIR TERMOST.2 VIAS COM CHUVEIRO DE MÃO CILINDRICA



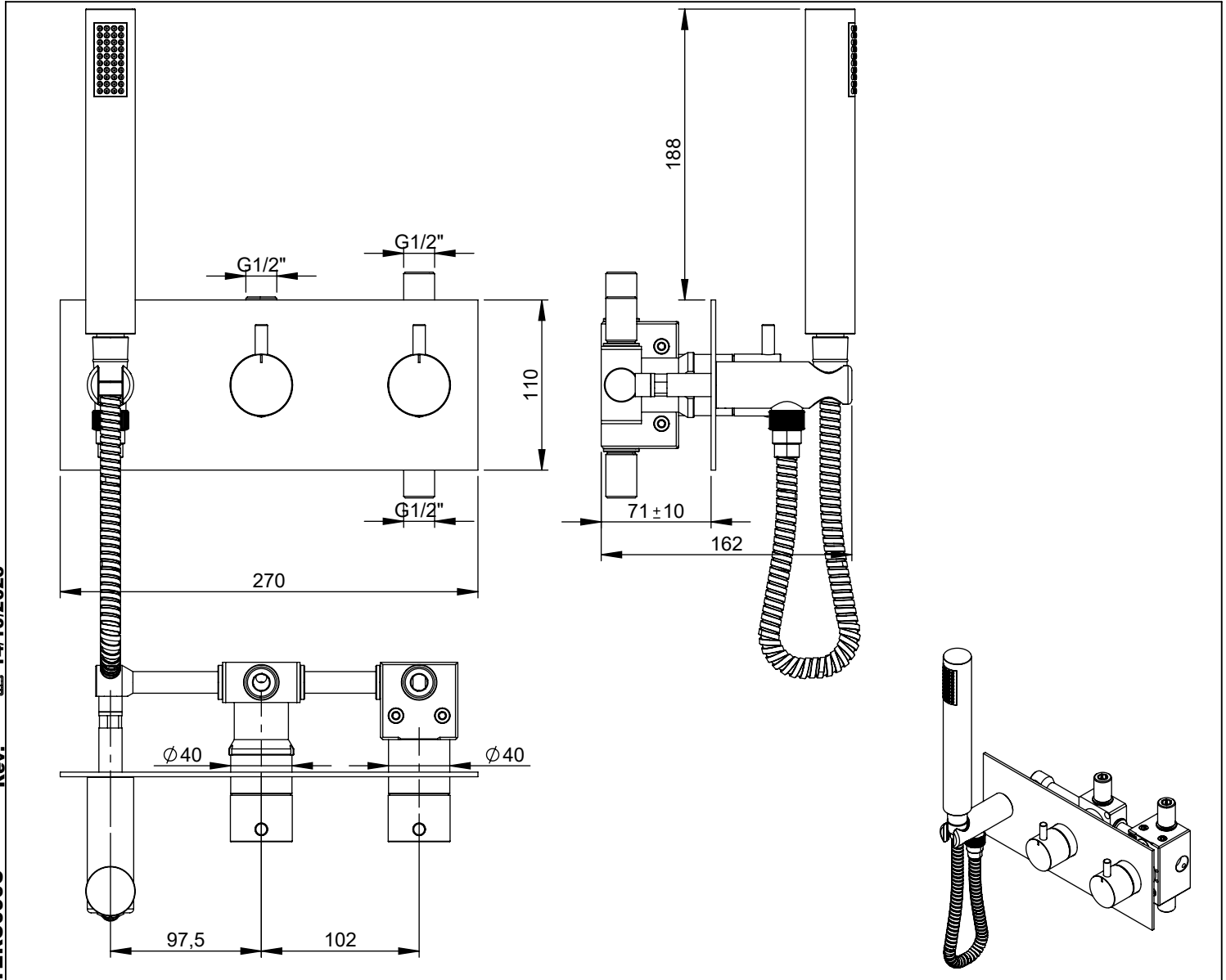
ASM TAPS®

WATER SOUL

EN CONCEALED 2 WAY THERMOST. MIXER WITH SET HAND SHOWER CILINDRICA

FR MÉLANG.ENCASTRÉ 2 VOIES THERM.AVEC KIT DOUCHE. À MAIN CILINDRICA

ES MEZCLADOR EMPOTRAR 2 VIAS TERM. SET DE DUCHA DE MANO CILINDRICA



Rev. 14/10/2025 TERC090C


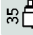




CARACTERÍSTICAS TÉCNICAS

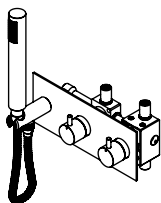
PRESSÃO RECOMENDADA: RECOMMENDED PRESSURE:	3 - 4 BAR
TEMPERATURA RECOMENDADA: RECOMMENDED TEMPERATURE:	15°C - 65°C
MATERIAIS: MATERIALS:	Latão
TEMPERATURA MÁXIMA: MAXIMUM TEMPERATURE:	70°C
CAUDAL MÁXIMO A 3 BAR: MAXIMUM FLOW AT 3 BAR:	L/MIN
LIGAÇÃO DE ENTRADA: INPUT CONNECTION:	G1/2"
LIGAÇÃO DE SÉIDA: OUTPUT CONNECTION:	G1/2"
PESO (KG): WEIGHT (KG):	4,71
DIMENSÕES EMBALAGEM (MM): SIZE PACKAGING (MM):	285x200x170

ACABAMENTOS

CR - CROMADO CHROME CHROME CROMO
PR - PRETO MATE BLACK MATT NOIR MAT NEGRO MATE
BR - BRANCO MATE WHITE MATT BLANC MAT BLANCO MATE
ST - SATINOX SATINOX SATINOX SATINOX
AT - ANTRACITE ANTHRACITE ANTHRACITE ANTRACITA
GM - GUNMETAL GUNMETAL GUNMETAL GUNMETAL
GMM - GUNMETAL MATE GUNMETAL MATT GUNMETAL MAT GUNMETAL MATE
OR - DOURADO GOLD DORÉ DORADO
ORM - DOURADO MATE GOLD MATT DORÉ MAT DORADO MATE
CB - COBRE COPPER CUIVRE COBRE
CBM - COBRE MAT COPPER MAT CUIVRE MAT COBRE MATE

TECNOLOGIA

-  AC1180-Distribuidor Misturadora Termostática
AC1180-Distributor Thermostatic Mixer
-  AC1940 - Cartucho termostático Mini Kerox
AC1940 - Mini Thermostatic Cartridge Kerox
-  Embutido a parede
Built-in to wall
-  Termostática
Thermostatic
-  Chuveiro de mão cilíndrico
Cylindrical hand shower
-  Ligação banheira/ duche 1,70mt Normal
Normal Bath shower connection 1,70mt



TERC090C

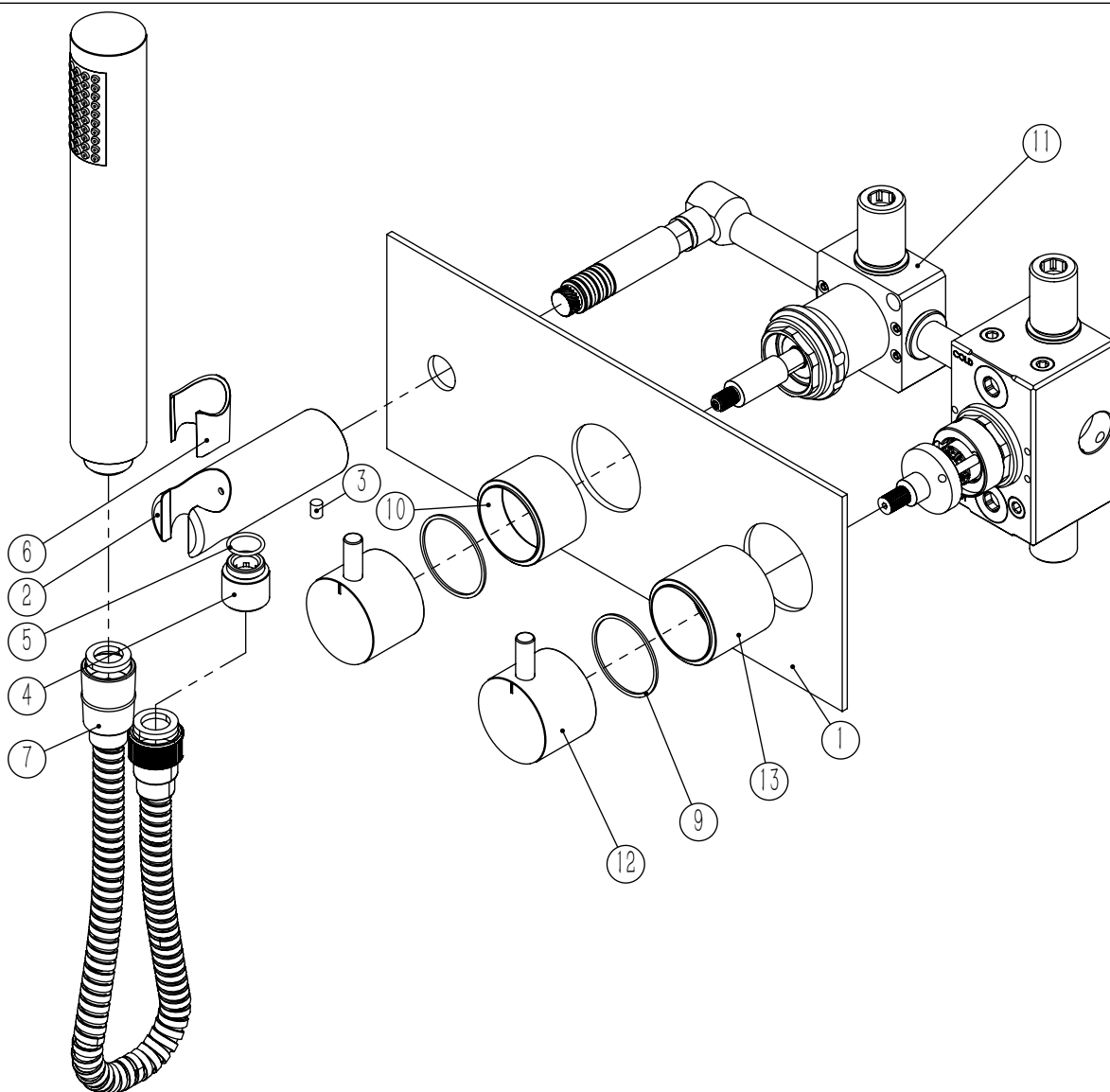
MIST. EMBUTIR TERMOST. 2 VIAS
COM CHUVEIRO DE MÃO
CILÍNDRICA



ASM TAPS®

WATER SOUL

LISTA DE COMPONENTES



Rev. 14/10/2025 TERC090C

Nº	DESCRIPTION	REF.	QT.
1	Esp. P. Monoc. 1 via 3. saídas C. Tomada de água	100503	1
2	Tomada Água Cilíndrica	100117	1
3	Perno Umbrako Din 914 M5-8 Inox A-2	09140500080IN	1
4	Casquilho P. Base Chuveiro	100052	1
5	Orings 13.00x1.50 NBR 70	001078	1
6	PROTEÇÃO INTERIOR CHUVEIRO TOMADA DE ÁGUA	AC2040	1
7	LIGAÇÃO CHUVEIRO 1.75 MT CROMO	AC800A	1
8	Chuveiro Cilíndrico	AC391	1
9	Anilho Nylon Ø35x38x1	T112378	2
10	Campânula Cartucho Mist. Embutir Termostática 2 Vias	100636	1
11	BOX MIST. EMBUTIR TERMOSTÁTICA 2 VIAS C/ CHUVEIRO MÃO	INT118	1
12	MANÍPULO C/PERNO DISTRIBUIDOR CILÍNDRICO	AC1210	2
13	CAMPANULA 35 TERMOSTÁTICA 2 VIAS	101515	1

! SERVICE



TERC090C

MIST. EMBUTIR TERMOST. 2 VIAS
COM CHUVEIRO DE MÃO
CILINDRICA

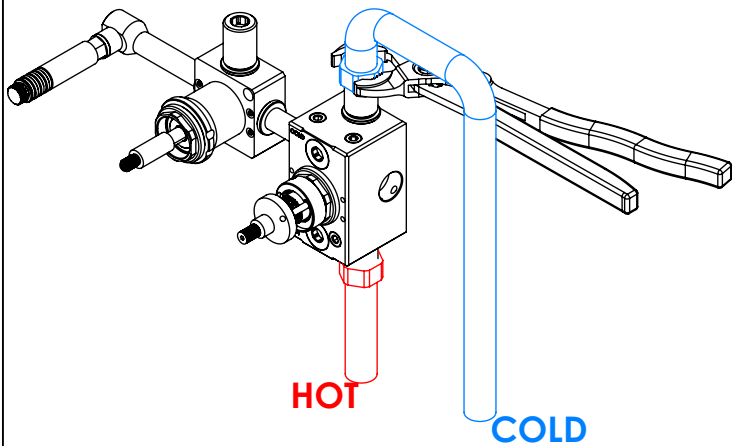


A S M T A P S ®

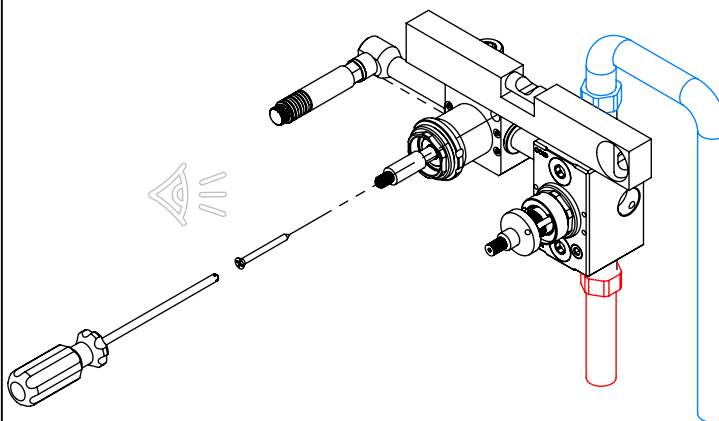
W A T E R S O U L

INSTALLATION MANUAL

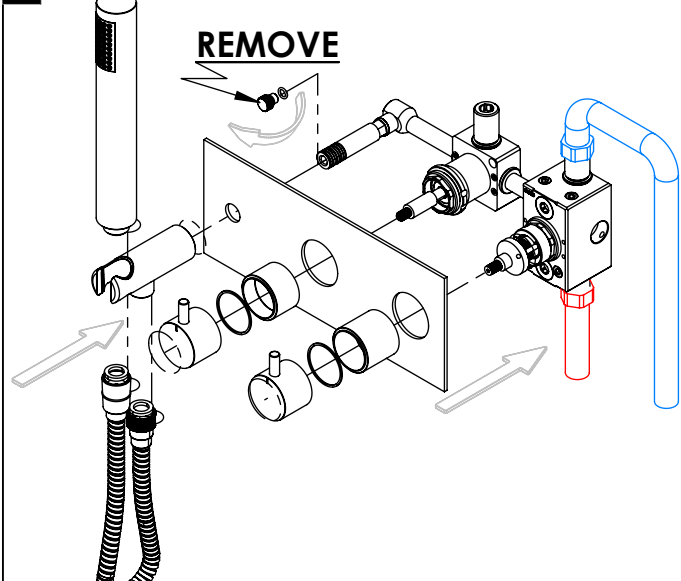
1 CONECTION



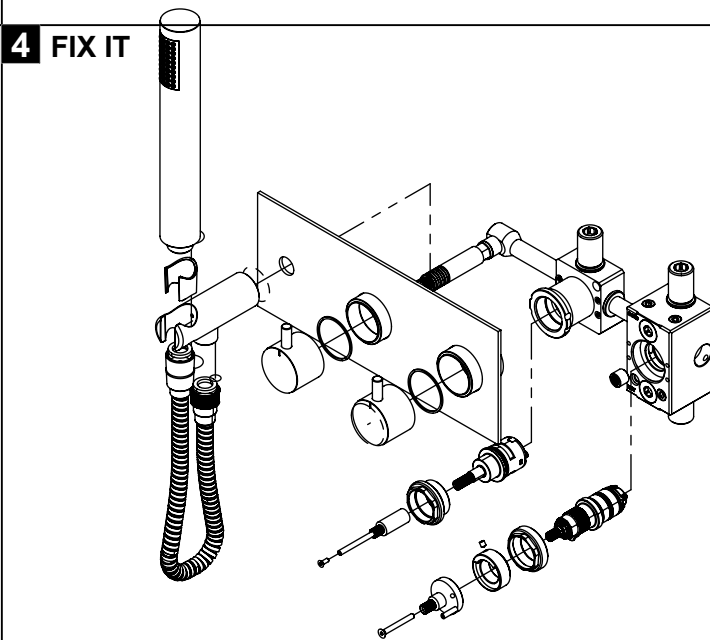
2 FIXED



3 REMOVE PROTECTION



4 FIX IT



5 FIX IT

6 MAINTENANCE

14/10/2025

Rev.

TERC090C