



TERCLUX140

MIST.DUCHE TERMOSTÁTICA COLUNA
TELESC.CHUV.200ABS LUX



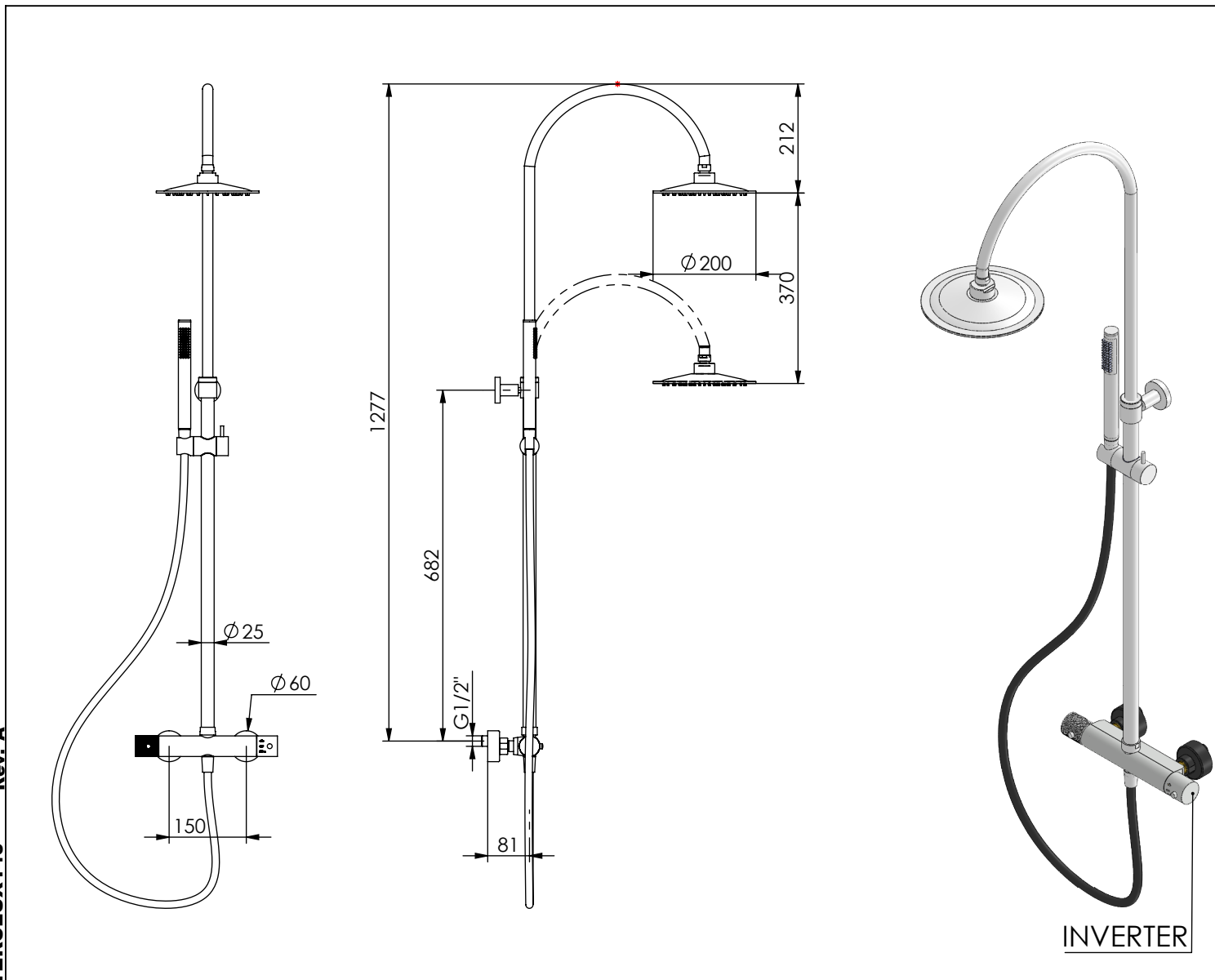
ASM TAPS®

WATER SOUL

EN THERMOS. SHOWER MIXER WITH BRASS
TELES. COLUMN LUX

FR MÉLAN. DOU. THERMOS. AVEC COLON.
DOU. LAITON TELES. LUX

ES MEZCLA. DUCHA TERMOS. COLU. DE
DUCHA LATÓN TELES. LUX



CARACTERÍSTICAS TÉCNICAS

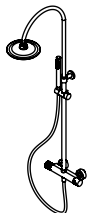
PRESSÃO RECOMENDADA: RECOMMENDED PRESSURE:	3 - 4 BAR
TEMPERATURA RECOMENDADA: RECOMMENDED TEMPERATURE:	15°C - 65°C
MATERIAIS: MATERIALS:	Latão
TEMPERATURA MÁXIMA: MAXIMUM TEMPERATURE:	70°C
CAUDAL MÁXIMO A 3 BAR: MAXIMUM FLOW AT 3 BAR:	L/MIN
LIGAÇÃO DE ENTRADA: INPUT CONNECTION:	G1/2"
LIGAÇÃO DE SÉIDA: OUTPUT CONNECTION:	-
PESO (KG): WEIGHT (KG):	8,1
DIMENSÕES EMBALAGEM (MM): SIZE PACKAGING (MM):	1110X920X452

ACABAMENTOS

CR - CROMADO CHROME CHROME CROMO
PR - PRETO MATE BLACK MATT NOIR MAT NEGRO MATE
BR - BRANCO MATE WHITE MATT BLANC MAT BLANCO MATE
ST - SATINOX SATINOX SATINOX SATINOX
AT - ANTRACITE ANTHRACITE ANTHRACITE ANTRACITA
GM - GUNMETAL GUNMETAL GUNMETAL GUNMETAL
GMM - GUNMETAL MATE GUNMETAL MATT GUNMETAL MAT GUNMETAL MATE
OR - DOURADO GOLD DORÉ DORADO
ORM - DOURADO MATE GOLD MATT DORÉ MAT DORADO MATE
CB - COBRE COPPER CUIVRE COBRE
CBM - COBRE MAT COPPER MAT CUIVRE MAT COBRE MATE

TECNOLOGIA

- AC540C - Cartucho Ø35 Energy Saving
AC540C - Ø35 Energy Saving Cartridge
- Abertura energia saving
Opening energy saving
- AC1180 - Distribuidor Misturadora Termostática
AC1180 - Distributor Thermostatic Mixer
- Regulável
Adjustable
- Chuveiro Superior Redondo
Cylindrical Shower Top
- Chuveiro De Mão Cilíndrico
Cylindrical Hand Shower
- Ligação banheira/duche 1,70mt Cromolux
Bath/shower connection 1.70 mt Cromolux



TERCLUX140

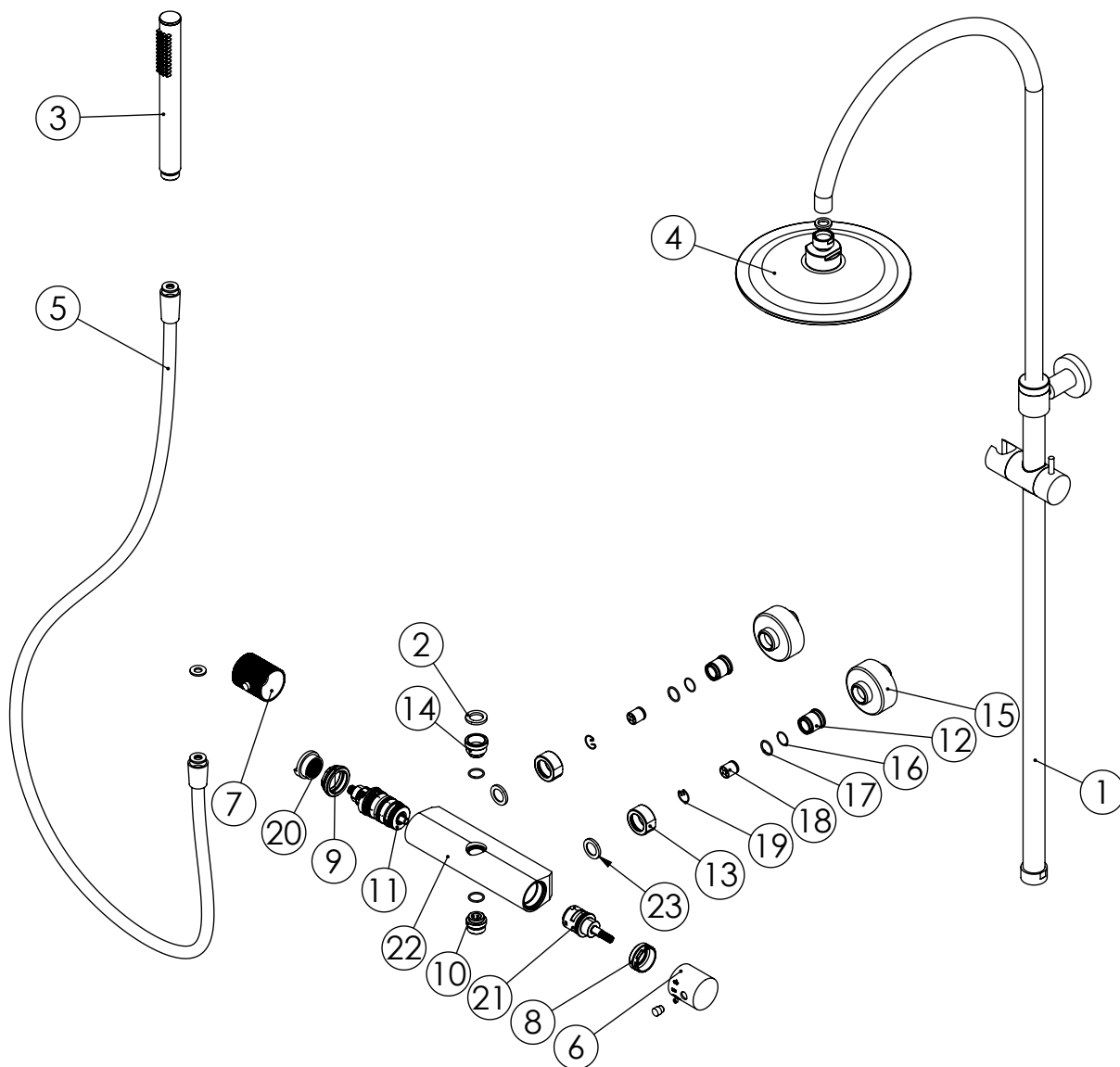
MIST.DUCHE TERMOSTÁTICA
COLUNA TElesc.CHUV.200ABS LUX



ASM TAPS®

WATER SOUL

LISTA DE COMPONENTES



TERCLUX140 Rev. A 02/04/2025

Nº	DESCRIPTION	REF.	QT.
1	Coluna Chuveiro Oval	CL002	1
2	Vedante Sem Rede	0079	1
3	CHUVEIRO MÃO CILÍNDRICO LATÃO	AC391A	1
4	Chuveiro Teto Cilíndrico ABS	AC070A	1
5	LIGAÇÃO BANHEIRA/DUCHE 1,70MT SILICONE	AC781	1
6	Manipulo Cilíndrico Cartucho Distribuidor Termostática Ø40	AC1190	1
7	MANIPULO TERMOSTÁTICO LUX	AC2250	1
8	Porca Cartucho Distribuidor Termostáticas M32x1,5	100646	1
9	Porca Cartucho Termostático M37x1.5	100645	1
10	Casquilho Inferior Coluna Termostática Cilíndrica	100702	1
11	Cartucho Termostático Ø34	AC1170	1
12	Sede Misturadora Termostáticas	100538	2
13	Porca Misturadora Cilíndrico	100056	2
14	Casquilho Superior Coluna Termostática Cilíndrica	100701	1
15	Kit Espelho Minimalista C/Exêntrico H50 Cilíndrico	AC1700	2
16	ORINGS 15.00x1.00 NBR	001029	2
17	Orings 15.10x1.60 NBR 70	001210	4
18	Válvula Anti Retorno DW15/DN10-PR	AC1890	2
19	Freio Elástico Interno Ø16 INOX	100667	2
20	Regulador Temperatura Termostática	100884	1
21	Cartucho Distribuidor Termostática	AC1180	1
22	Corpo Base Chuveiro P_Coluna Termostática Cilíndrica	100715	1
23	Vedante Com Rede	0047	2
24	Vedante Sem Rede G1-2	044	1