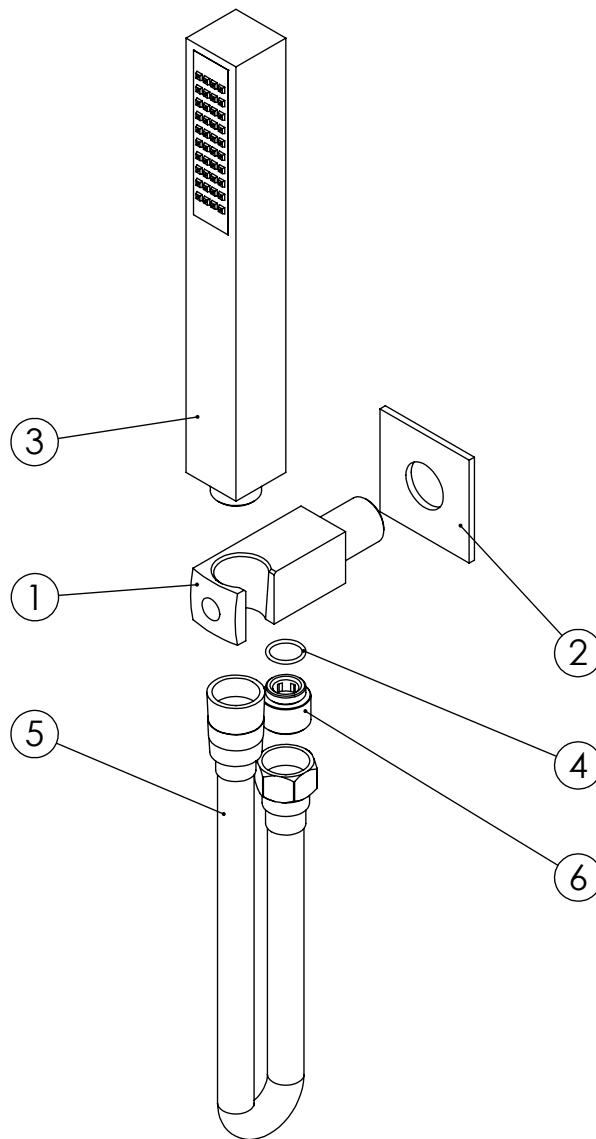


ESC. 1:2	Tomada Água Completa				
27/07/2020			URB130		



ITEM NO.	DESCRIPTION	REF.	QTY.
1	Tomada Água Quadrada Completa	100676	1
2	Pater Quadrado com Furo G1_2	100621	1
3	Casquilho P_Base Chuveiro	100052	1
4	Chuveiro de Mão Quadrado C_Anti-calcário ABS Cromo	AC381	1
5	Orings 13.00x1.50 NBR 70	001078	1
6	Ligação Banheira Duche 1,50 MT Cromolux	AC790	1

ESC. 1:3	Tomada Água Completa			
27/07/2020			URB130	