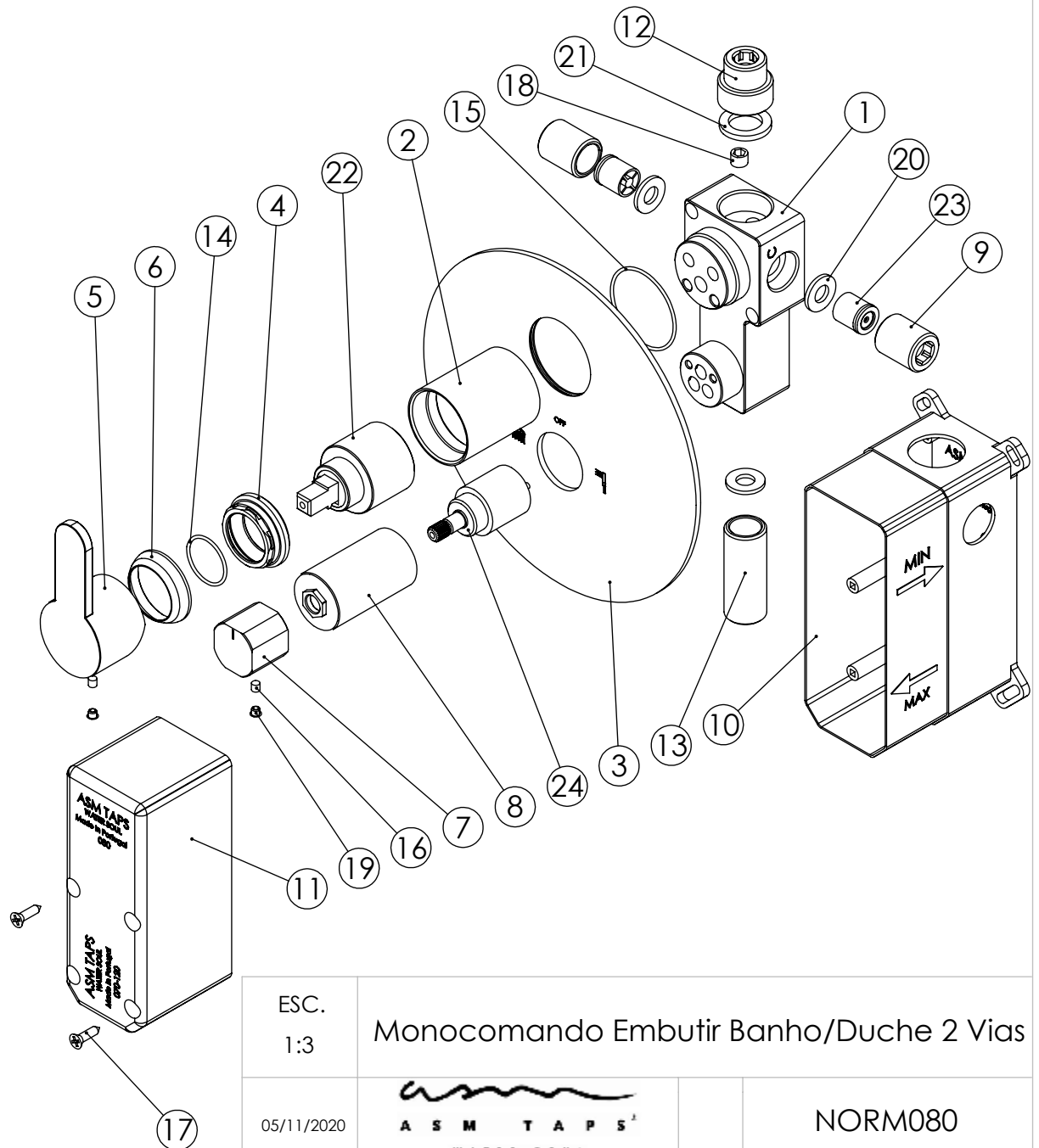


ESC. 1:3	Monocomando Embutir Banho/Duche 2 Vias			
05/11/2020	 ASM TAPS [®] WATER SOUL		NORM080	

ITEM NO.	DESCRIPTION	REF.	QTY.
1	Bloco Misturador 2 Vias	100114	1
2	Copo Cartuchos Embutidos	100040	1
3	Espelho 2 Vias Cilíndrico	100061	1
4	Porca M37x1,5 C_Oring	100881	1
5	Manípulo Bracara	100490	1
6	Campânula Porca M37x1,5	100880	1
7	Manípulo Distribuidor 080	101083	1
8	Campânula Distribuidor 080	101082	1
9	Casquilho G1-2xG1-2 Dist. 3 Vias	100299	2
10	Base Box 01	101088	1
11	Tampa Box 01	101089	1
12	Casquilho G3-4xG1-2 Monocomando 080	101150	1
13	Casquilho G1-2xG1-2 Monocomando 080	101148	1
14	Orings 23.00x1.50 NBR 70	001098	1
15	Orings 40.00x1.50 NBR 70	021286	1
16	Perno Umbrako Din 916 M4-5 Inox A-2	09160400050IN	2
17	Parafuso Madeira 4x16	7505A0400160ZN	2
18	Perno Umbrako Din 914 M8-8 Inox	09160800080IN	1
19	Dístico em ABS de 5.5mm Cromado	LH-PLCR4	2
20	Vedante Sem Rede G1-2	044	3
21	Vedante Sem Rede	0079	1
22	Cartucho 35	AC540A	1
23	Válvula Anti retorno Ø15	AC1092	2
24	Distribuidor Ø25 2 Vias	AC1840	1



ESC.
1:3

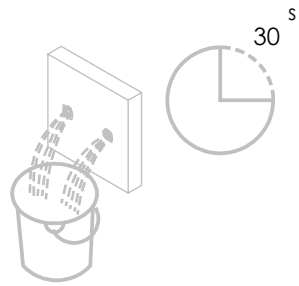
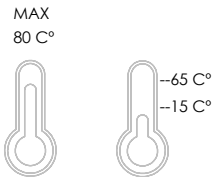
Monocomando Embutir Banho/Duche 2 Vias

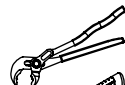



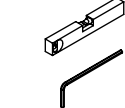
05/11/2020

asm
A S M T A P S[®]
WATER SOUL

NORM080

Service:

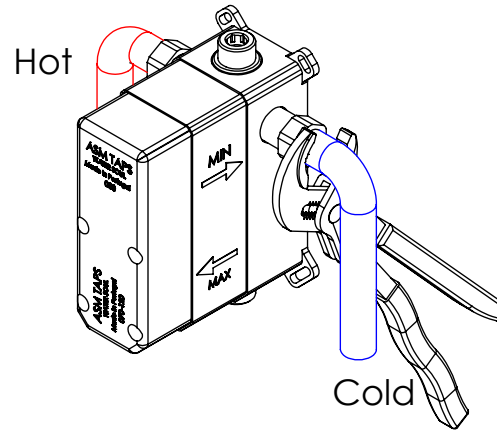


-  Adjustable Pliers
-  Cutter
-  12/13/30mm
-  level
-  2mm

Washbasin Mixer Installation Manual

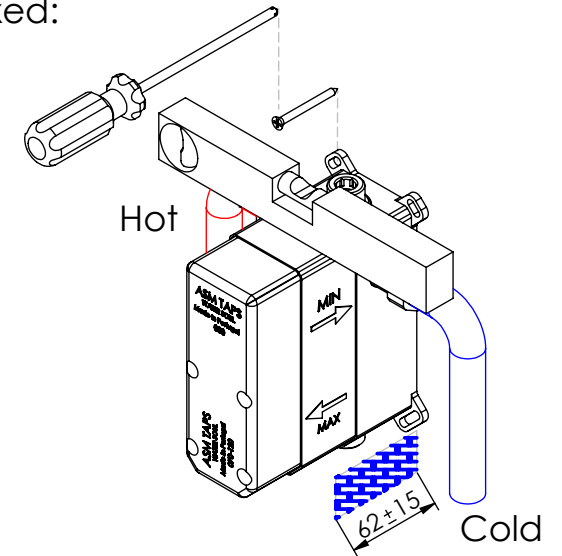
2°

Conection:



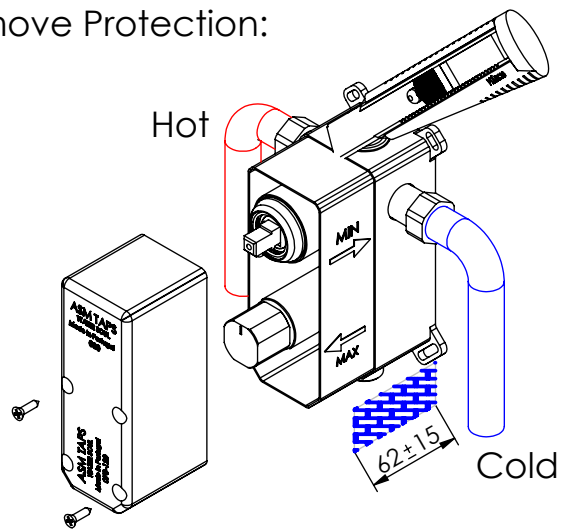
3°

Fixed:

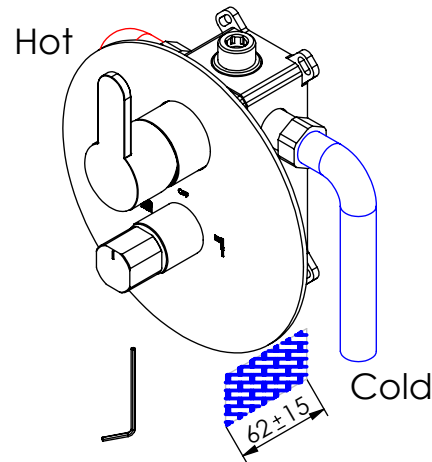


4°

Remove Protection:



5°



Maintenance:

