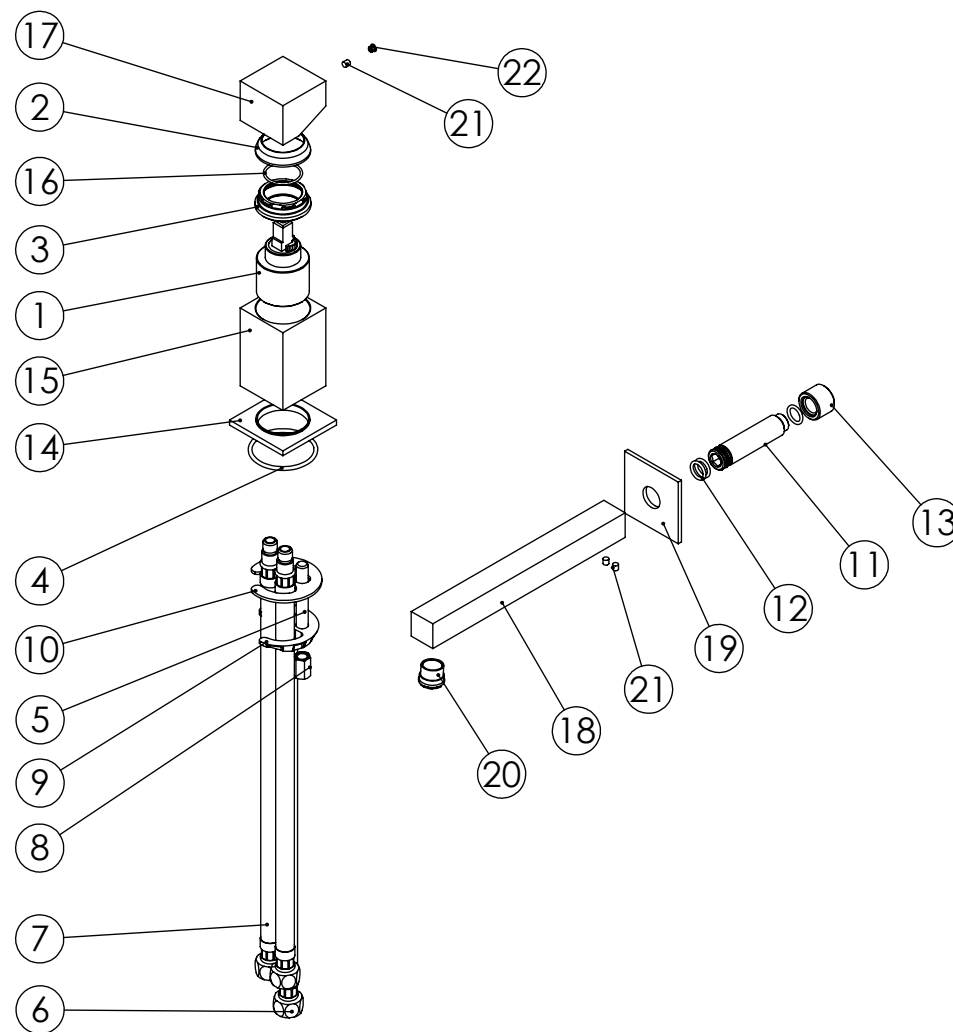


|                        |  |  |  |         |
|------------------------|--|--|--|---------|
| ESC.<br>1:3            | Monocomando Lavatório<br>Parede/Bancada  |  |  |         |
| Desenhou<br>18/11/2020 | <br><b>ASM TAPS</b><br>WATER SOUL |  |  | QUAD100 |
| Rev: 1<br>26/05/2022   |  |  |  |         |

| ITEM NO. | DESCRIPTION                         | REF.          | QTY. |
|----------|-------------------------------------|---------------|------|
| 1        | Cartucho 35                         | AC540A        | 1    |
| 2        | Campânula Porca M37x1,5             | 100880        | 1    |
| 3        | Porca M37x1,5 C_Oring               | 100881        | 1    |
| 4        | Orings 41.00x2.50 NBR 70            | 001783        | 1    |
| 5        | Perno Fixação Monoblocos 60mm       | 101080        | 1    |
| 6        | Ligação 350mm M10x1 G3x8            | AC846         | 1    |
| 7        | Ligação 350mm M10x1 G3x8            | AC840         | 2    |
| 8        | Fêmea Fixação M8                    | AC840         | 1    |
| 9        | Ferradura                           | AC840         | 1    |
| 10       | Vedação Da Ferradura                | AC840         | 1    |
| 11       | Ponteira Bica Parede                | 100038        | 1    |
| 12       | Orings 10.00x2.00 NBR 70            | 001367        | 3    |
| 13       | Casquilho Ponteira Bica Parede      | 100200        | 1    |
| 14       | Páter Lavatório Esquadro            | 100146        | 1    |
| 15       | Misturador Esquadro                 | 100119        | 1    |
| 16       | Orings 23.00x1.50 NBR 70            | 001098        | 1    |
| 17       | Manípulo Nascente                   | AC620         | 1    |
| 18       | Bica Parede Quadrada 190            | 100015        | 1    |
| 19       | Páter Bica Parede Quadrado          | 100149        | 1    |
| 20       | Perlator 16,5x1 Cilíndrico-Quadra   | AC850A        | 1    |
| 21       | Perno Umbrako Din 914 M4-5 Inox A-2 | 09140400050IN | 3    |
| 22       | Dístico em ABS de 5.5mm Cromado     | LH-PLCR4      | 1    |
| 23       | Fixação Monocomandos 80x80x15       |               | 1    |



|                        |  |  |         |
|------------------------|--|--|---------|
| ESC.<br>1:5            | Monocomando Lavatório<br>Parede/Bancada  |  |         |
| Desenhou<br>18/11/2020 | <br><b>A S M T A P S</b> <sup>®</sup><br>WATER SOUL |  | QUAD100 |
| Rev: 1<br>26/05/2022   |  |  |         |